

АПРЕЛЬ  
2018

# Системы автоматики

## AN-MOTORS

технический  
каталог







АВТОМАТИКА  
ДЛЯ ВОРОТ

# СОДЕРЖАНИЕ

## 01 Автоматика для ворот

Приводы серии **ASG**

Приводы серии **ASI**

Приводы серии **ASL**

Приводы серии **ASW** (рычажного типа)

## 02 ШЛАГБАУМЫ

Шлагбаум **ASB6000 R/L**

## 03 АКССУАРЫ

Внешний радиоприемник **AR-1-500**

Пульт дистанционного управления **AT-4**

Радиокодовая цифровая клавиатура **DIP**

Комплект коммутационный **A-box**

Комплект коммутационный **A-box/OSE**

Проблесковая лампа **F5002**

Светодиодная проблесковая лампа **F5000**

Фотоэлементы выдвижные **NOTOUCH1**

Блок автоматического тестирования  
выдвижных фотоэлементов **SA02PLUS**

Фотоэлементы **P5103**

Обогревательный элемент **AH90**

Комплект рейки шлагбаума **RBN6-K/KIT**

Комплект рейки шлагбаума **RBN7/KIT**





АВТОМАТИКА  
ДЛЯ ВОРОТ

# АВТОМАТИКА ДЛЯ ВОРОТ

АВТОМАТИКА ДЛЯ ВОРОТ

## Приводы серии ASG



### Описание

**Комплекты серии ASG/KIT  
ASG600/3KIT-L  
ASG1000/3KIT-L  
ASG1000/4KIT**  
потолочного типа для  
автоматизации секционных  
гаражных ворот до 16 м<sup>2</sup>

Представляет собой электромеханический привод с цепной направляющей рейкой, предназначен для автоматизации сбалансированных секционных гаражных ворот.

### Особенности

- Удобство настройки и управления
- Точность остановки в конечных положениях
- Встроенная система обнаружения препятствий
- Самоблокирующийся редуктор, предотвращающий несанкционированное открытие ворот
- Возможность внешней и внутренней разблокировки
- Плавный запуск и остановка, продлевающие срок службы ворот и привода
- Встроенная лампа для освещения гаража
- Возможность работы привода от аккумулятора в случае отсутствия электроэнергии
- Динамический код радиуправления, защищающий от несанкционированного доступа
- Индикация настройки и команд с помощью дисплея на лицевой панели привода
- Оптимальная комплектация

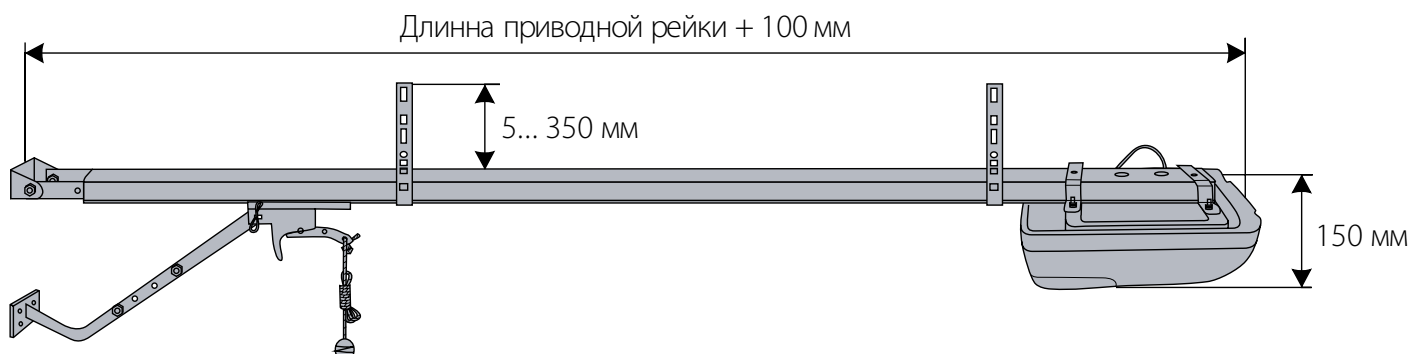
### Комплектность

- Привод со встроенным блоком управления и радиоприемником — 1 шт.
- Приводная рейка ASGR3 (3,5 м) или ASGR4 (4,2 м) — 1 шт.
- Руководство по монтажу и эксплуатации — 1 шт.
- Пульт дистанционного радиуправления (433,92 МГц) — 2 шт.
- Универсальный монтажный набор — согласно руководству по монтажу и эксплуатации.

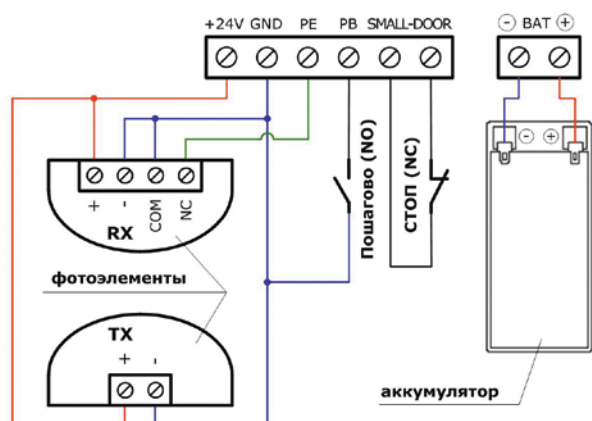
### Технические характеристики

	ASG600/3KIT-L	ASG1000/3KIT-L	ASG1000/4KIT
Максимальное тяговое усилие, Н	600	1000	
Длина приводной рейки, м		3,5	4,2
Максимальная высота ворот, м		2,6	3,3
Максимальная площадь ворот, м <sup>2</sup>	8,4	13,5	16
Интенсивность использования, циклов/час	7	9	6
Скорость перемещения ворот при номинальном усилии, м/с	0,07	0,06	
Максимальная скорость перемещения ворот, м/с		0,15	
Питание		230 В (±10%)/50 Гц	
Потребляемая мощность, Вт	200	300	
Электродвигатель		24 В постоянного тока	
Питание дополнительных устройств (аксессуаров)		24 В постоянного тока/100 мА	
Лампа освещения		24 В/10 Вт/цоколь BA15	
Степень защиты оболочки привода		IP20	
Диапазон рабочих температур, °С		-20...+50	
Габаритные размеры привода (Д×Ш×В), мм		345×215×145	
Вес привода, кг	4,1	4,6	

## Установка



## Подключения



## Функциональность

- Настройка ограничения усилия при закрытии и открытии
- Настройка времени паузы до автоматического закрытия
- Электронная блокировка открытия с пульта радиоуправления
- Электронная активация и деактивация фотоэлементов
- Пошаговый режим управления
- Количество записываемых пультов радиоуправления — 20 шт.

## Аксессуары



AT-4

Пульт



DIP

Радиокодовая клавиатура



P5103

Фотоэлементы



NOTOUCH

Фотоэлементы выдвижные

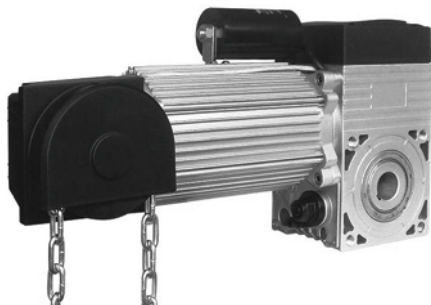


RM0104-4500  
(трос 4,5 м)

RM0104-6000  
(трос 6 м)

Комплект механизма разблокировки

## Приводы серии ASI



### Описание

#### Комплекты серии ASI50KIT

Электромеханические приводы вального типа серии ASI с внешним электронным блоком управления предназначены для автоматизации сбалансированных секционных промышленных ворот площадью до 18 м<sup>2</sup>.

### Особенности

- Вертикальное или горизонтальное рабочее положение привода
- Самоблокирующийся редуктор
- Ручная механическая разблокировка
- Аварийное ручное управление с помощью цепи
- Защита электродвигателя от перегрева
- Надежное позиционирование конечных положений благодаря электромеханическим выключателям
- Кнопки управления на корпусе блока
- Широкие функциональные возможности блока управления
- Оптимальная комплектация

### Комплектность

- Привод с цепью ручного аварийного управления и набором кабелей подключения — 1 шт.
- Внешний блок управления (со встроенным радиоприемником) — 1 шт.
- Руководство по монтажу и эксплуатации — 1 шт.
- Универсальный монтажный набор — согласно руководству по монтажу и эксплуатации.

### Технические характеристики

	ASI50KIT
Крутящий момент, Н•м	50
Максимальный вес ворот, кг	260
Максимальная площадь ворот **, м <sup>2</sup>	18
Частота вращения выходного вала, об/мин	24
Максимальное количество оборотов выходного вала	14
Интенсивность использования (ED)	25% (S3)
Питание	230 В (±10%)/50 Гц
Электродвигатель	230 В 1~
Мощность электродвигателя, Вт	450
Потребляемый ток привода, А	3,3
Питание дополнительных устройств (аксессуаров)	24 В постоянного тока/250 мА
Степень защиты оболочки привода	IP43
Степень защиты оболочки блока управления	IP54
Диапазон рабочих температур, °С	-20...+50
Габаритные размеры привода, мм	400×155×215
Габаритные размеры блока управления, мм	168×245×72
Вес привода, кг	17
Вес блока управления, кг	1

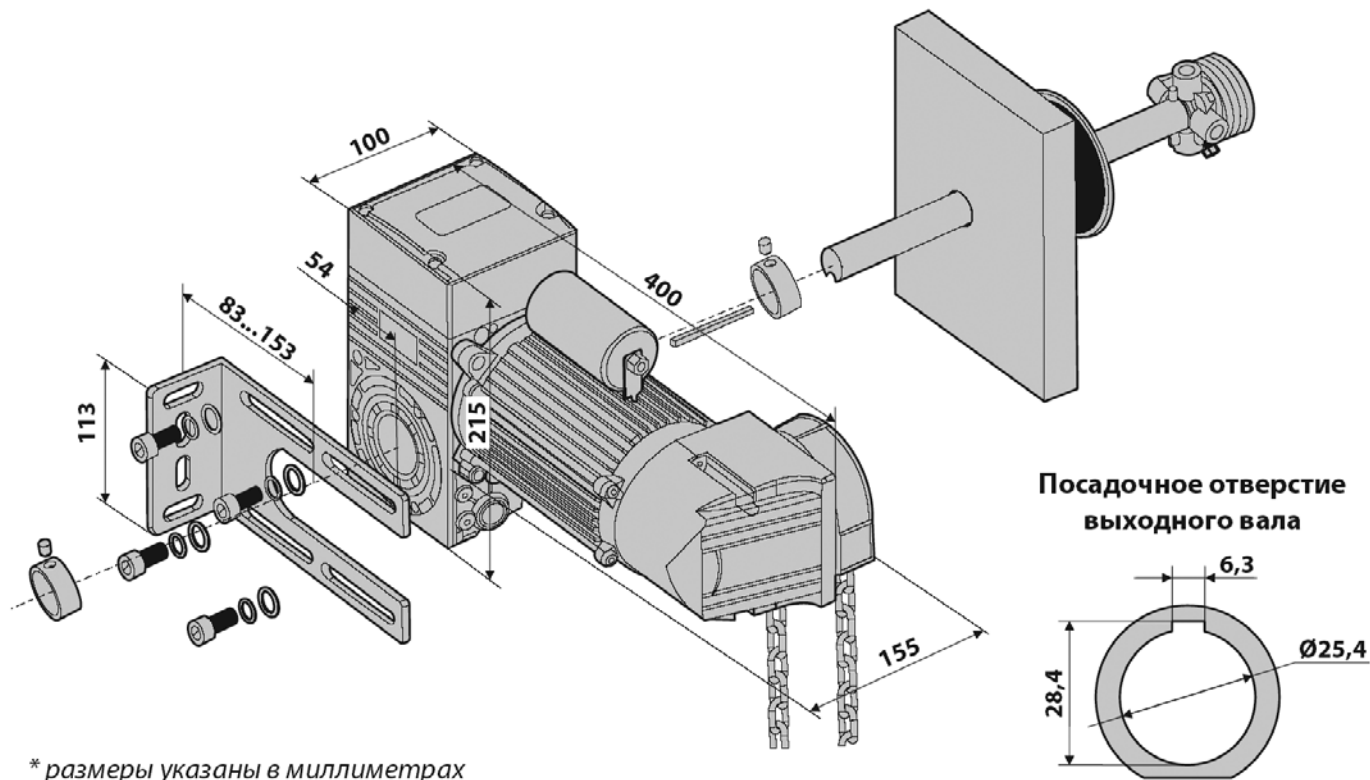
\* Стандартный комплект поставки предназначен для установки привода на вал ворот на высоте до 6 метров.

\*\* Для сбалансированных секционных ворот «АЛЮТЕХ».

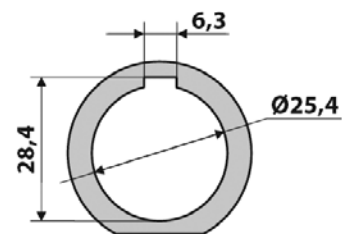


# ASI50/KIT

## Установка



Посадочное отверстие  
выходного вала

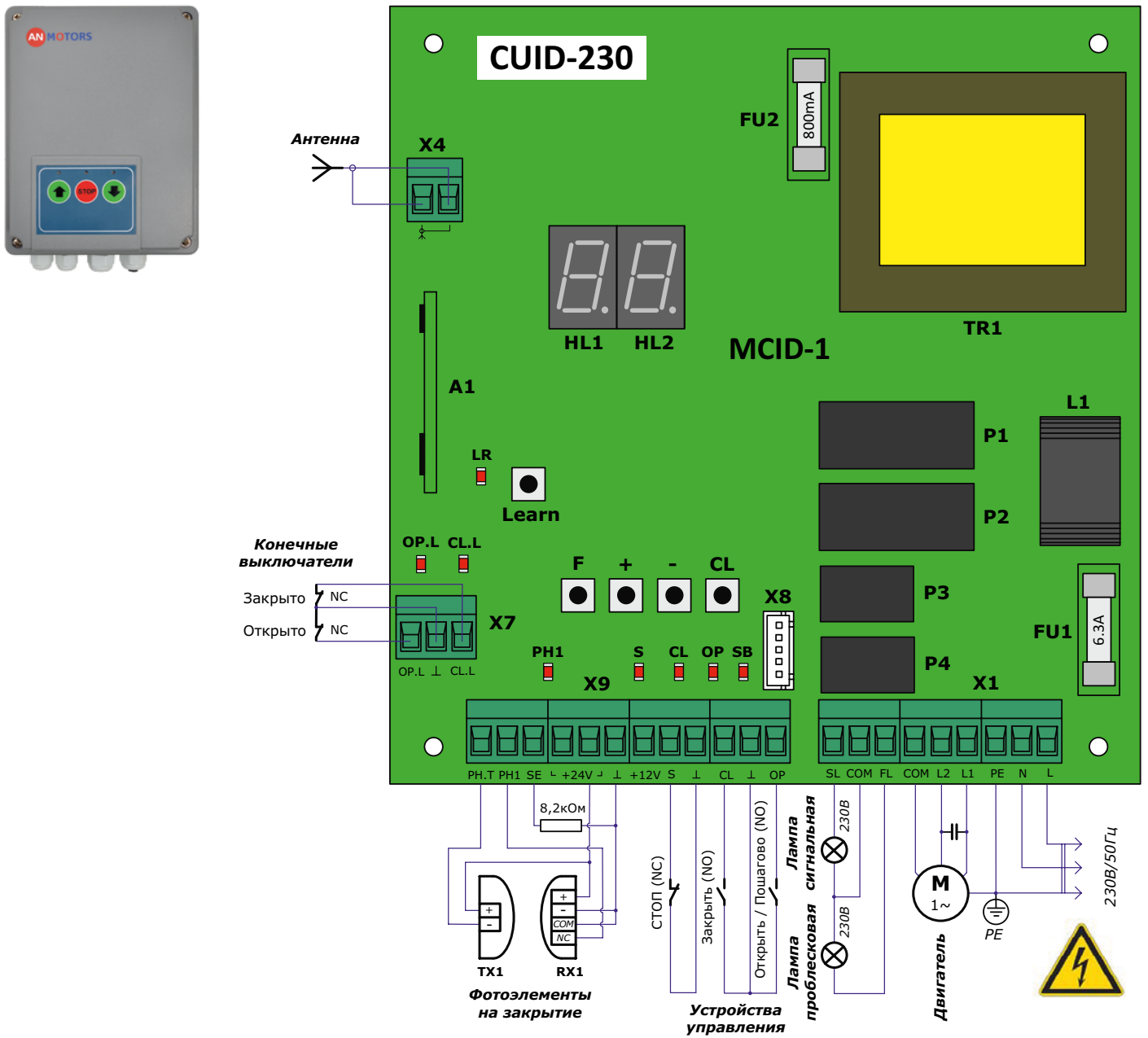


\* размеры указаны в миллиметрах

## Функциональность

- Выбор режима работы:
  - ручной;
  - полуавтоматический 1 (пошаговый режим);
  - полуавтоматический 2;
  - автоматический.
- Настройка времени работы
- Настройка времени паузы до автоматического закрытия
- Выбор типа датчика «чувствительной кромки безопасности»:
  - оптоэлектронный (оптосенсоры);
  - резистивный.
- Функция предварительного включения проблесковой лампы до начала движения
- Функция «Фототест»
- Возврат к исходным (заводским) настройкам
- Количество записываемых пультов радиуправления — 20 шт. AT-4 и 60 шт. AT-4N

## Подключение



## Аксессуары для приводов серии ASI



## Приводы серии ASL



### Описание

#### Комплекты серии ASL/KIT ASL500KIT ASL1000KIT ASL2000KIT

Приводы серии ASL предназначены для автоматизации откатных ворот весом до 2000 кг. Вращательное движение выходной шестерни привода преобразуется в горизонтальное поступательное движение створки ворот с помощью зубчатой рейки, закрепленной на створке ворот.

### Особенности

- Удобство настройки и управления
- Самоблокирующийся редуктор, предотвращающий несанкционированное открытие ворот
- Ручная механическая разблокировка
- Защита электродвигателя от перегрева
- Возможность работы в режиме калитки
- Широкие функциональные возможности
- Индикация настройки и команд с помощью дисплея на блоке управления
- Динамический код радиуправления, защищающий от несанкционированного доступа
- Встроенная система радиуправления
- Оптимальная комплектация

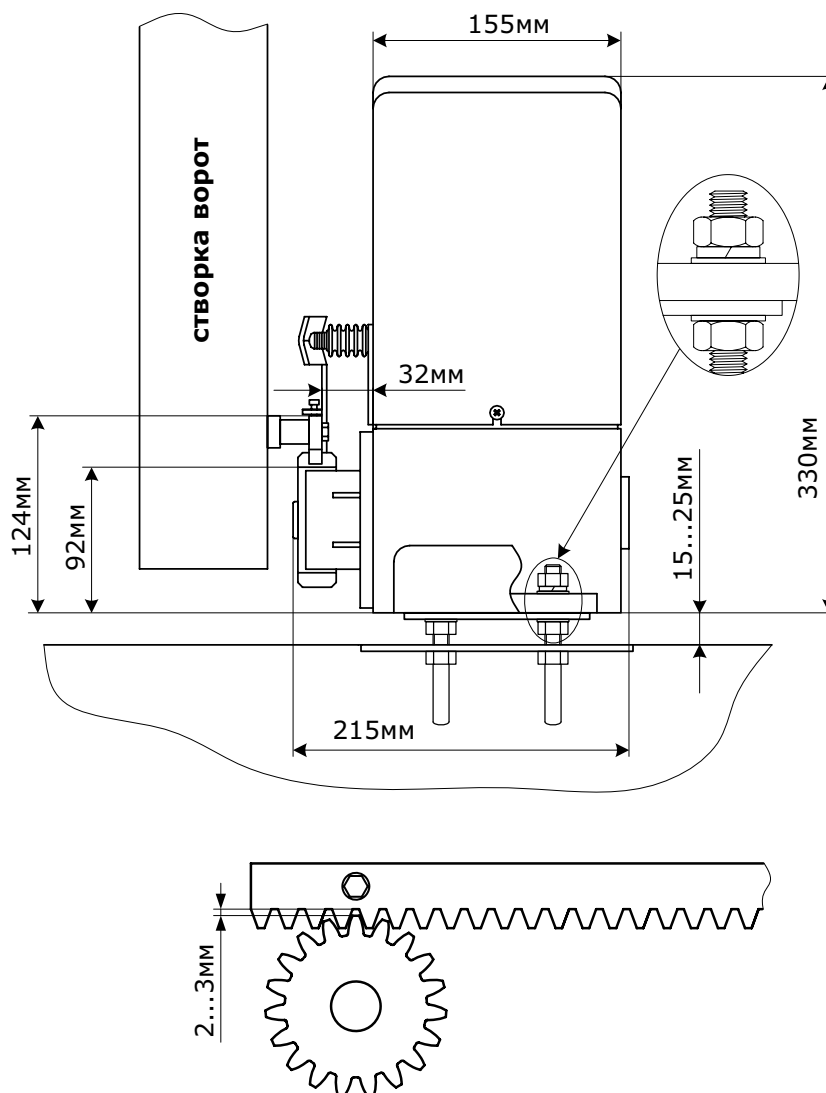
### Комплектность

- Привод со встроенным блоком управления и радиоприемником — 1 шт.
- Руководство по монтажу и эксплуатации — 1 шт.
- Пульт дистанционного радиуправления (433,92 МГц) — 2 шт.
- Монтажный набор — согласно руководству по монтажу и эксплуатации.

### Технические характеристики

	ASL500	ASL1000	ASL2000
Максимальный крутящий момент, Н·м	20	27	45
Максимальное линейное усилие, Н	500	700	1100
Максимальный вес ворот, кг	500	1000	2000
Скорость перемещения ворот, м/мин	12		
Модуль шестерни/Количество зубьев	4 мм/19 зубьев		
Интенсивность использования	25%		50% (маслонаполненный)
Питание	230 В (±10%)/50 Гц		
Электродвигатель	230 В 1~		
Потребляемая мощность, Вт	250	500	1000
Питание дополнительных устройств (аксессуаров)	24 В постоянного тока/250 мА		
Степень защиты оболочки привода	IP44		
Диапазон рабочих температур, °С	-20...+65		
Габаритные размеры привода (Д×Ш×В), мм	275×215×330		
Вес привода, кг	10	12,2	17

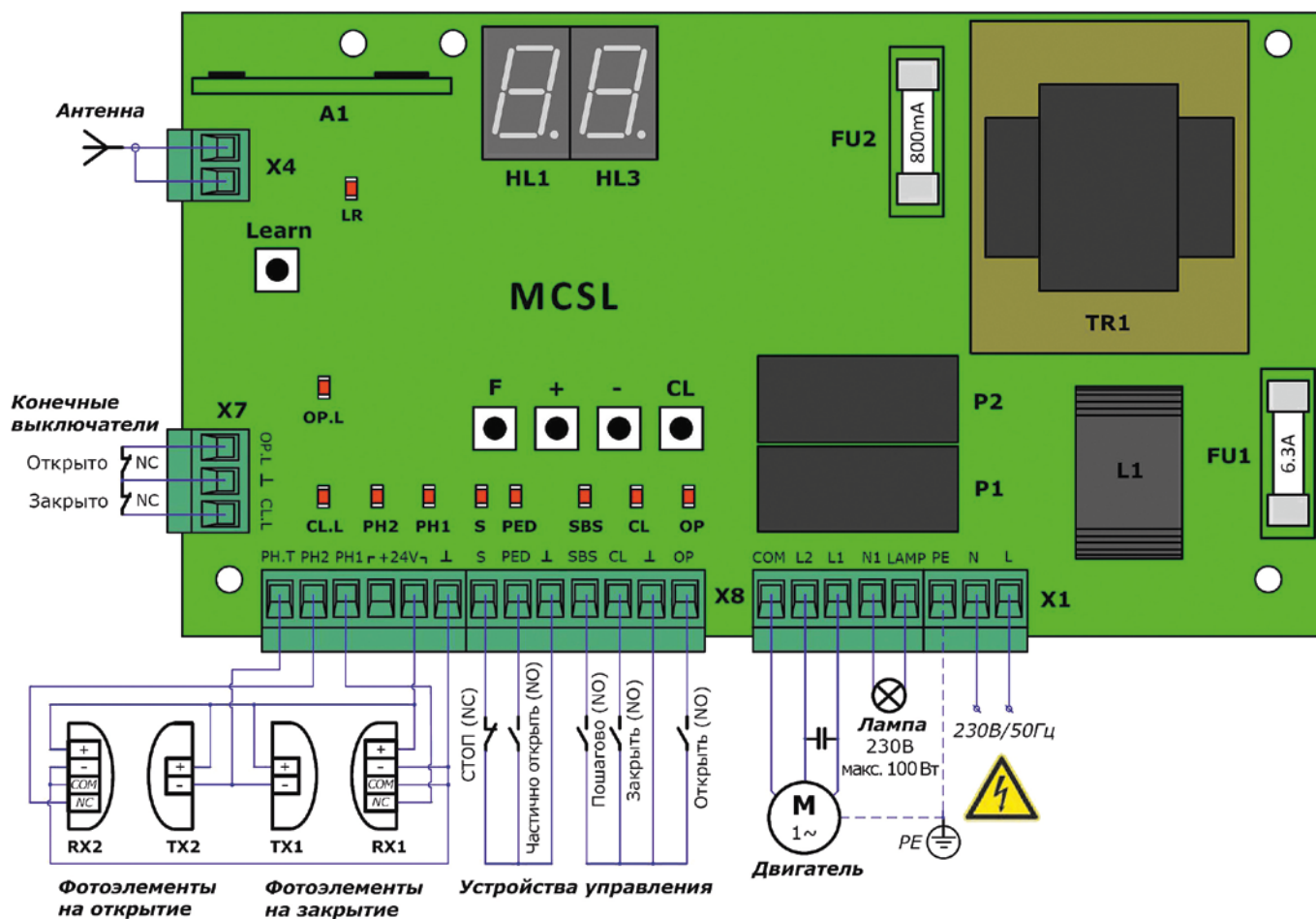
## Установка



## Функциональность

- Выбор режима работы:
  - ручной;
  - полуавтоматический;
  - автоматический;
  - автоматический и всегда закрыто.
- Настройка усилия двигателя
- Функция максимального усилия в начале движения
- Настройка времени работы
- Настройка времени замедления в конце движения
- Настройка торможения после завершения движения
- Настройка времени паузы до автоматического закрытия
- Настройка времени частичного открытия
- Функция предварительного включения проблесковой лампы до начала движения
- Функция «Фототест»
- Возврат к исходным (заводским) настройкам
- Количество записываемых пультов радиуправления — 20 шт. AT-4 и 60 шт. AT-4N

## Подключение



## Аксессуары



AT-4

Пульт



DIP

Радиокодовая клавиатура



AR-1-500

Внешний радиоприемник



P5103

Фотоэлементы



AN90

Обогревательный элемент



F5000/  
F5002

Проблесковая лампа

## Приводы серии **ASW** (рычажного типа)



### Описание

#### Комплекты серии ASW/KIT ASW4000KIT

Предназначен для автоматизации распашных ворот и калиток со створкой весом до 400 кг и шириной до 4 метров. Комплект состоит из двух электромеханических приводов рычажного типа и внешнего блока управления.

Приводы и блок управления также поставляются отдельно — для автоматизации одностворчатых ворот.

### Особенности

- Удобство настройки и управления
- Ручная механическая разблокировка
- Широкие функциональные возможности
- Индикация настройки команд с помощью дисплея на блоке управления
- Встроенная система обнаружения препятствий
- Встроенная система радиуправления с динамическим кодом, защищающим от несанкционированного доступа
- Оптимальная комплектация
- Для одно- и двухстворчатых ворот с открытием наружу или внутрь

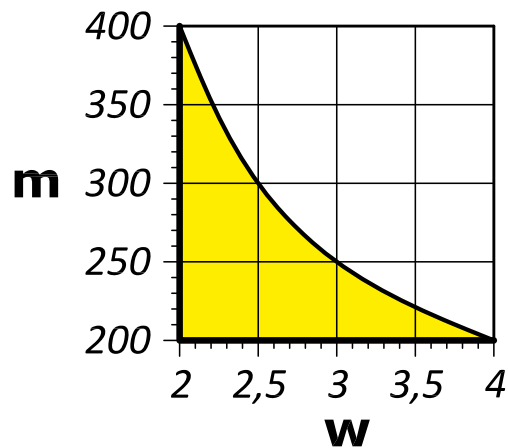
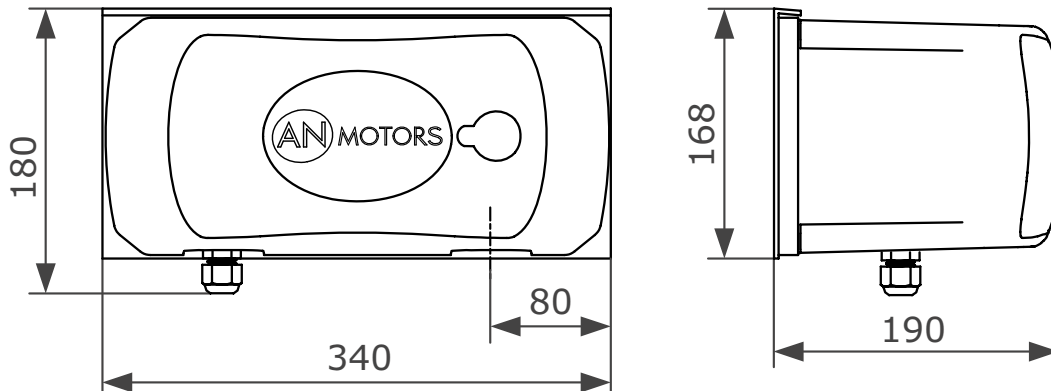
### Комплектность

- Привод — 2 шт.
- Внешний блок управления CUSD-1 со встроенным радиоприемником — 1 шт.
- Руководство по монтажу и эксплуатации — 1 шт.
- Универсальный монтажный набор — согласно руководству по монтажу и эксплуатации.

### Технические характеристики

	<b>ASW4000</b>
Максимальный крутящий момент, Н·м	320
Максимальная частота вращения, об/мин	1,3
Максимальный вес створки, кг	400
Максимальная ширина створки, м	4
Интенсивность использования (ED)	25% (S3)
Питание	230 В (±10%)/50 Гц
Потребляемая мощность, Вт	120
Питание дополнительных устройств (аксессуаров)	24 В постоянного тока/300 мА
Степень защиты оболочки привода и блока управления	IP54
Диапазон рабочих температур, °С	-20...+50
Габаритные размеры привода, мм	340×168×190
Габаритные размеры блока управления, мм	210×266×75
Вес привода, кг	10
Вес блока управления, кг	1,2

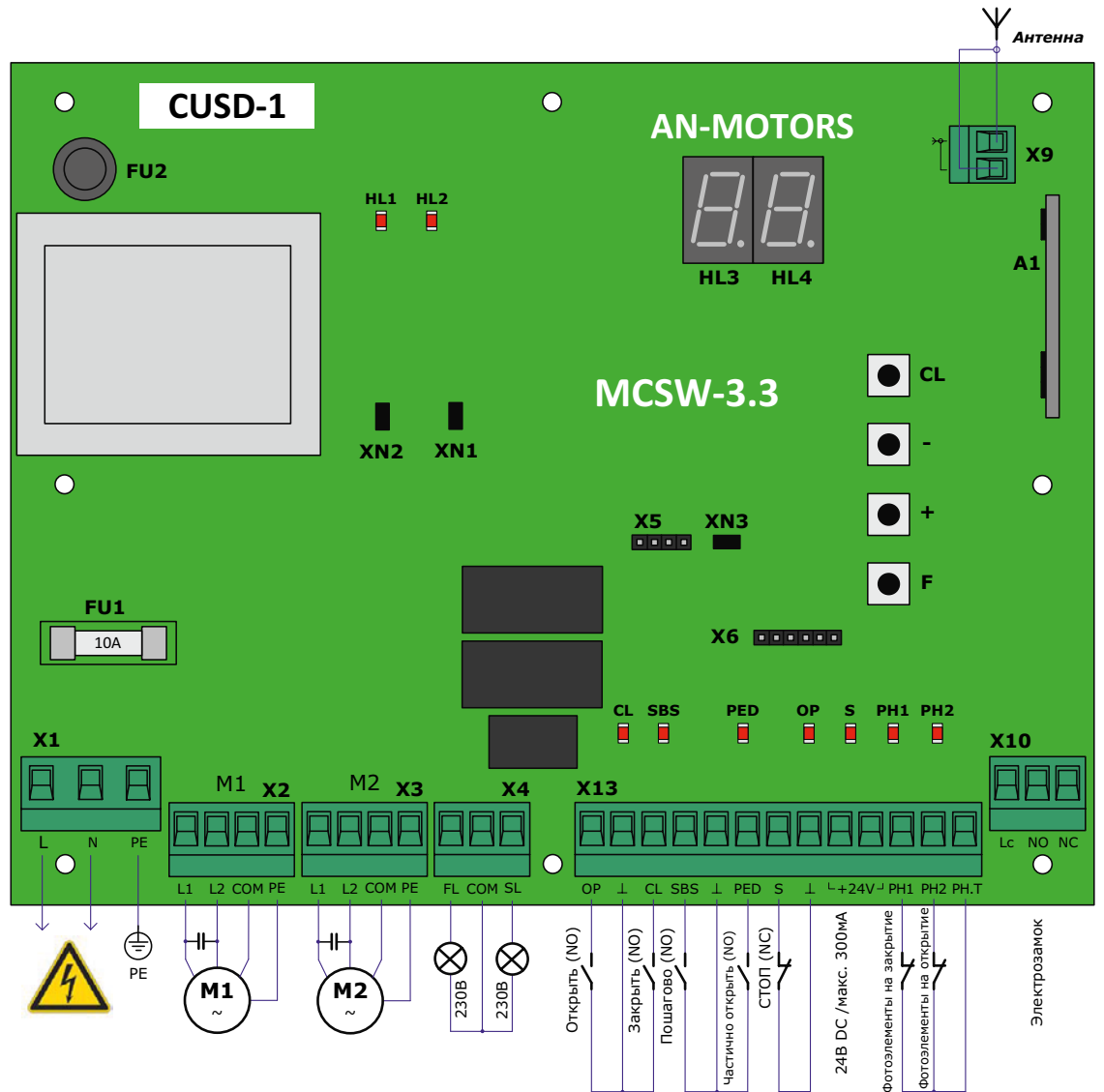
## Размеры



## Функциональность

- Выбор режима работы:
  - ручной;
  - полуавтоматический;
  - автоматический;
  - автоматический и всегда закрыто.
- Выбор типа ворот:
  - одностворчатые;
  - двухстворчатые.
- Настройка времени работы
- Настройка частичного открытия (режим «калитка»)
- Настройка времени паузы до автоматического закрытия
- Функция задержки начала движения
- Функция «фототест»
- Настройка ограничения усилия
- Настройка времени задержки открытия и закрытия створок относительно друг друга
- Настройка работы электрозамка
- Настройка логики работы устройств управления и безопасности
- Возврат к исходным (заводским) настройкам
- Количество записываемых пультов радиуправления — 60 шт.

## Подключение



## Аксессуары для приводов серии ASW



AT-4

Пульт



AR-1-500

Внешний радиоприемник



P5103

Фотоэлементы



F5000/  
F5002

Проблесковая лампа





АВТОМАТИКА  
ДЛЯ ВОРОТ

# ШЛАГБАУМЫ

ШЛАГБАУМЫ

## Шлагбаум ASB6000 R/L



### Описание

#### Шлагбаум ASB6000 R/L

Электромеханический шлагбаум ASB6000 R/L предназначен для ограничения доступа на территорию с шириной проезда до 6 метров. Выпускается в правом (ASB6000R) и левом (ASB6000L) исполнении.

### Особенности

- Бесконтактные (магнитные) выключатели конечных положений
- Дополнительные (электромеханические) защитные конечные выключатели
- Самоблокирующийся редуктор, предотвращающий несанкционированное открытие шлагбаума
- Ручная механическая разблокировка
- Высокая интенсивность использования
- Защита электродвигателя от перегрева
- Механическая реализация плавного запуска и замедления в конечных положениях
- Возможность внешней установки блока управления (сухие помещения)
- Динамический код радиуправления, защищающий от несанкционированного доступа

### Комплектность

- Стойка шлагбаума — 1 шт.
- Встраиваемый блок управления с радиоприемником — 1 шт.
- Руководство по монтажу и эксплуатации — 1 шт.
- Пульт дистанционного радиуправления (433,92 МГц) — 2 шт.
- Монтажный набор — согласно руководству по монтажу и эксплуатации

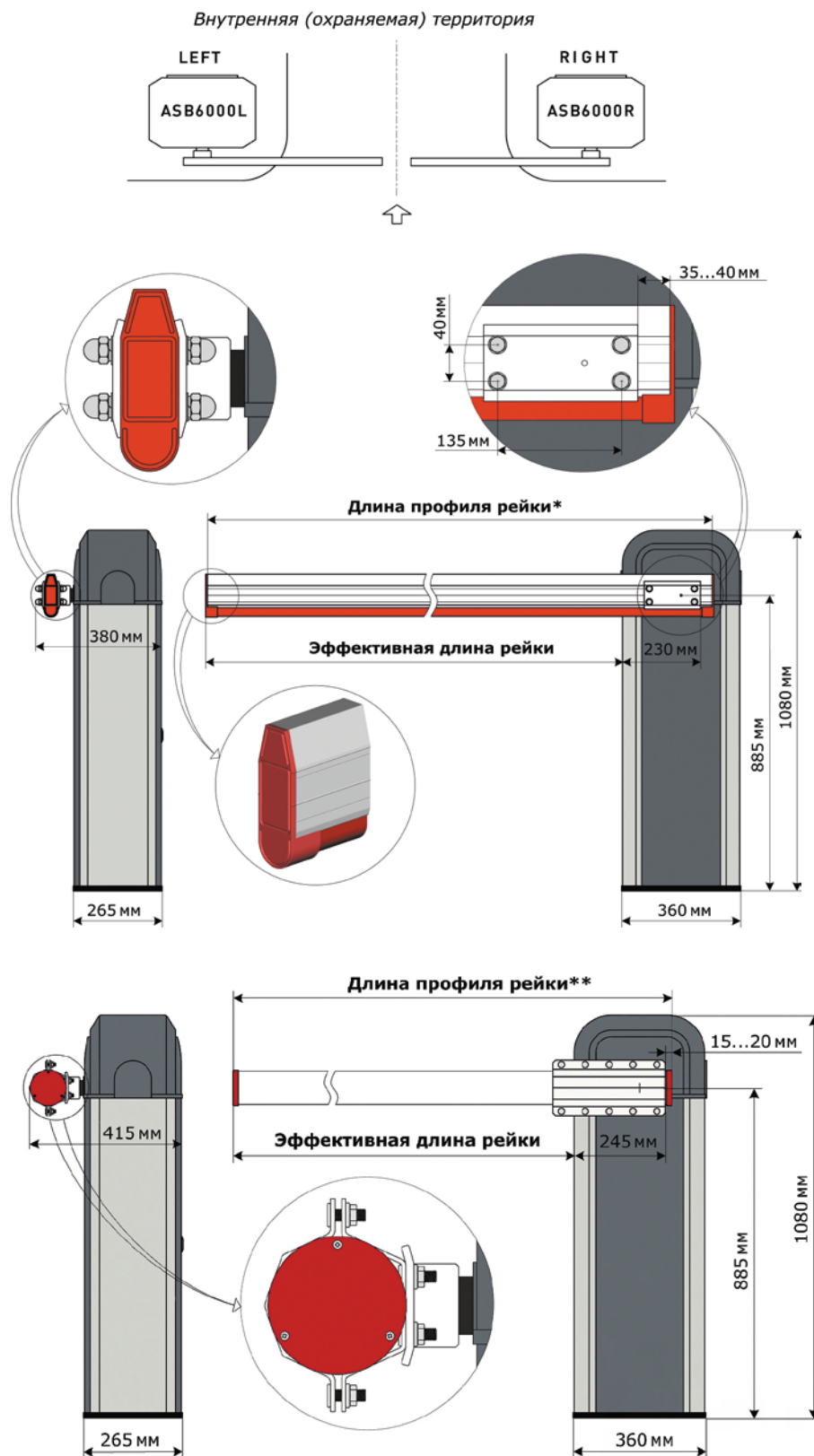
### Технические характеристики

	ASB6000 R/L
Крутящий момент, Н•м	200
Эффективная длина рейки, м	3...6
Максимальное время открытия/закрытия (90°), сек	6
Интенсивность использования	70%
Питание	230 В (±10%)/50 Гц
Электродвигатель	230 В 1~
Потребляемая мощность, Вт	200
Питание дополнительных устройств (аксессуаров)	12 В постоянного тока/100 мА
Степень защиты оболочки шлагбаума	IP44
Диапазон рабочих температур, °С	-20...+50
Габаритные размеры (Д×Ш×В), мм	360×380×1080
Вес, кг	80

## Установка рейки шлагбаума

## Функциональность

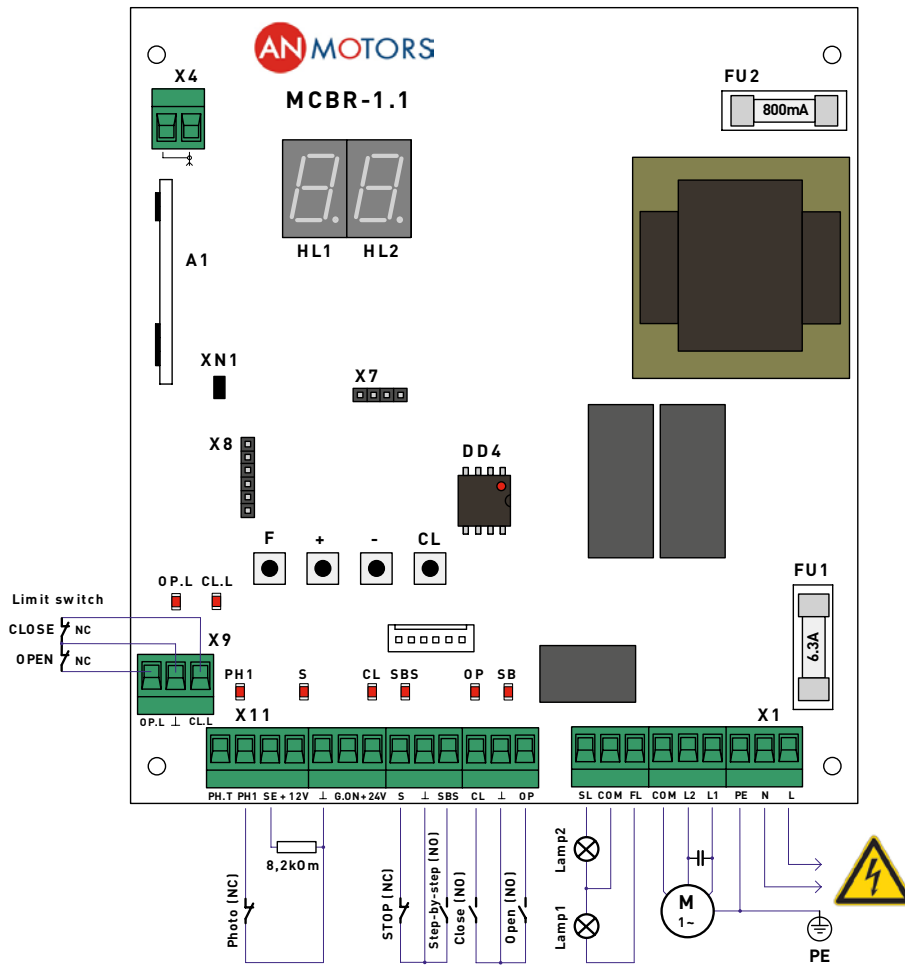
- Настройка времени паузы до автоматического закрытия
- Функция обнаружения препятствий на открытие и закрытие
- Возможность подключения кромки безопасности
- Функция «Фототест»
- Выбор режима работы подключенных ламп
- Возможность записи и удаления пульта под индивидуальным номером
- Количество записываемых пультов радиуправления — 256 шт.



\* Комплект рейки шлагбаума RBN7/KIT.

\*\* Комплект рейки шлагбаума RBN6-K/KIT.

## Подключение



## Аксессуары



AT-4

Пульт



DIP

Радиокодовая клавиатура



AR-1-500

Внешний радиоприемник



P5103

Фотоэлементы



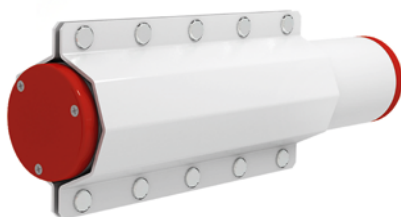
AN90

Обогревательный элемент



F5000/  
F5002

Проблесковая лампа



RBN6-K/KIT

Комплект рейки шлагбаума



RBN7/KIT

Комплект рейки шлагбаума



АВТОМАТИКА  
ДЛЯ ВОРОТ

# АКСЕССУАРЫ

## Внешний радиоприемник **AR-1-500**

**Предназначен для дистанционного управления воротной автоматикой**



- Управление одним устройством (одноканальный)
- Небольшие габариты и вес
- Релейный выход с нормально-открытым контактом (NO)
- Встроенный кабель для подключения
- Встроенная антенна

Напряжение питания	12 В ÷ 24 В AC/DC
Максимальный ток потребления, мА	18
Рабочая частота, МГц	433,92
Количество программируемых пультов управления, шт.	до 500
Нагрузка выходного контакта реле	1 А макс./24 В DC
Степень защиты оболочки	IP40
Температура окружающей среды, °C	-20...+50
Габаритные размеры, мм	78×44×25
Вес, г	60

## Пульт дистанционного управления **AT-4**

**Предназначен для дистанционного управления воротной автоматикой AN-Motors**



- Исполнение в виде брелока
- Динамический код
- Количество управляемых устройств — до четырех

Рабочая частота, МГц	433,92
Мощность излучения, мВт	не более 2
Дальность действия в открытом пространстве, м	не менее 50
Элемент питания	12 В/тип 27 А
Степень защиты оболочки	IP40
Температура окружающей среды, °C	-20...+50
Габаритные размеры, мм	55×38×12
Вес, г	33

## Радиокодовая цифровая клавиатура DIP

**Предназначена для дистанционного управления воротной автоматикой AN-Motors. Представляет собой радиопередатчик, который активируется после набора определенной цифровой комбинации (кода)**



- Управление одним или двумя устройствами (двухканальная)
- Беспроводная. Не требуется электромонтаж
- Накладной монтаж внутри или снаружи помещения
- Прочный, вандалозащищенный, пылевлагозащищенный корпус
- Небольшие габариты и вес
- Освещение клавиатуры
- Звуковая индикация
- Низкое энергопотребление. Автоматический переход в спящий режим
- Безопасность цифрового кода — 99.999.999 возможных комбинаций
- Динамический код радиоуправления

Рабочая частота, МГц	433,92
Мощность излучения, мВт	около 1
Дальность действия, м	200 м открытое пространство 35 м внутри помещения
Количество цифр в комбинации	от 0 до 8
Питание	6 В DC от двух литиевых батареек типа CR2032 (3 В/230 мАч)
Средний срок службы батареек	2 года при 10 передач/сутки
Степень защиты оболочки	IP54
Температура окружающей среды, °C	-20...+55
Габаритные размеры, мм	85×75×35
Вес, г	240

## Комплект коммутационный **A-box**

**Предназначен для подключения к системе управления электроприводом датчиков безопасности (датчика калитки и датчиков ослабления тяговых тросов/или только оптосенсоров нижней кромки), расположенных на полотне ворот**

- Герметичная распределительная коробка с клеммной колодкой
- Трехжильный спиральный кабель выполнен в полиуретановой изоляции, что обеспечивает надежную эксплуатацию при сложных условиях окружающей среды
- Специальный стальной кронштейн в комплекте для фиксации спирального кабеля относительно проема ворот и отведения кабеля от элементов конструкции ворот

### Комплектность

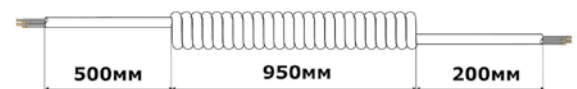
- Коробка распределительная с клеммной колодкой **LAD** — 1 шт.
- Кабель спиральный **SPK 3×0,5 мм<sup>2</sup>** — 1 шт.
- Кронштейн **HW-SPK** — 1 шт.
- Руководство по монтажу — 1 шт.



Коэффициент растяжения спирального кабеля

максимум в 4 раза

Размеры спирального кабеля



Габаритные размеры коробки распределительной, мм

122×52×45/120 с кабельным вводом

Степень защиты оболочки коробки распределительной

IP65 (профессиональный монтаж)

Температура окружающей среды, °C

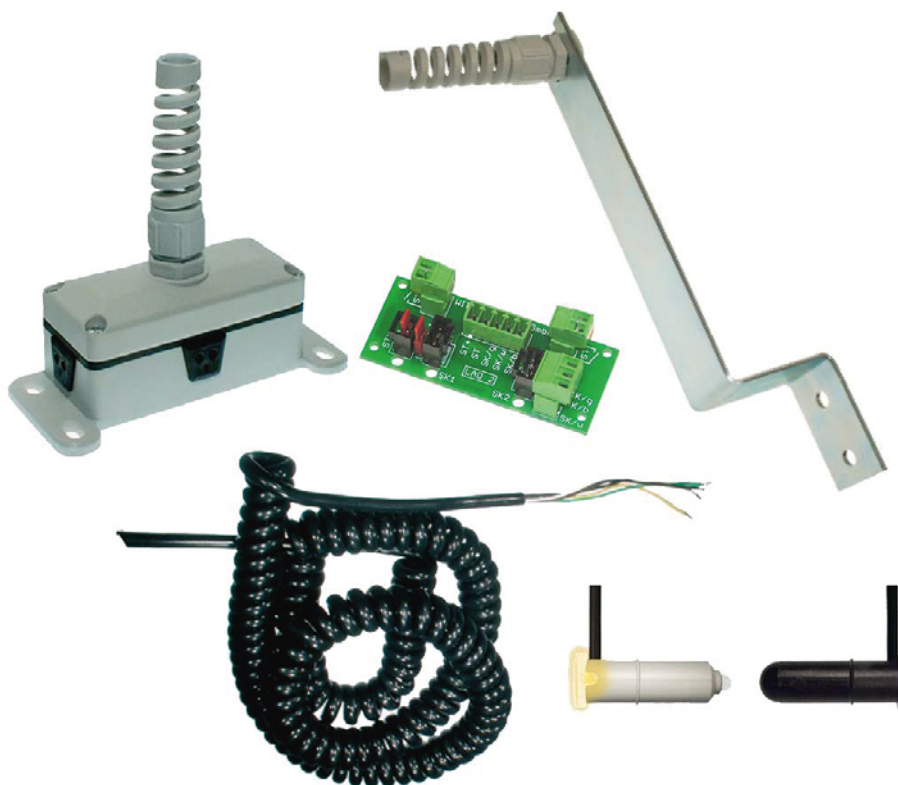
-25...+70



## Комплект коммутационный A-box/OSE

**Предназначен для подключения к системе управления электроприводом датчиков безопасности (датчик калитки, датчиков ослабления тяговых тросов, оптосенсоров), расположенных на полотне ворот.**

- Герметичная распределительная коробка с модулем коммутационным
- Пятижильный спиральный кабель выполнен в полиуретановой изоляции, что обеспечивает надежную эксплуатацию при сложных условиях окружающей среды
- Специальный стальной кронштейн в комплекте для фиксации спирального кабеля относительно проема ворот и отведения кабеля от элементов конструкции ворот
- Оптосенсоры в комплекте для реализации системы «чувствительной кромки безопасности». Приемник и передатчик оптосенсоров со специальными вилками на кабелях подключения, что упрощает подключения к модулю коммутационному



### Комплектность

- Коробка распределительная с модулем коммутационным LAD2 — 1 шт.
- Кабель спиральный SPK 5×0,25 мм<sup>2</sup> — 1 шт.
- Кронштейн HW-SPK — 1 шт.
- Передатчик оптосенсоров SIGNAL12/T (длина кабеля 0,5 м) — 1 шт.
- Приемник оптосенсоров SIGNAL12/R (длина кабеля 10,5 м) — 1 шт.
- Втулка резиновая переходная ADOS15/12 — 2 шт.
- Руководство по монтажу — 1 шт.

Напряжение питания оптосенсоров	10...16 В постоянного тока
Потребление, мА	
Выход оптосенсоров	транзисторный/прямоугольный импульсный сигнал: низкий уровень 0...1 В; высокий уровень 3...5 В, частота типовая 900 Гц (0,5 кГц...2 кГц)
Дальность действия оптосенсоров, м	1...12
Посадочный диаметр оптосенсоров, мм	12/15 с втулкой ADOS15/12
Коэффициент растяжения спирального кабеля	максимум в 4 раза
Размеры спирального кабеля	
Габаритные размеры коробки распределительной, мм	122×52×45/120 с кабельным вводом
Степень защиты оболочки коробки распределительной	IP65 (профессиональный монтаж)
Степень защиты оболочки оптосенсоров	IP67
Температура окружающей среды, °C	-25...+70

## Проблесковая лампа F5002

**Предназначена для предупреждения (сигнализации) о движении автоматизированных ворот, шлагбаумов**



- Режим работы с миганием или без мигания
- Монтаж на горизонтальную или вертикальную поверхность (кронштейн в комплекте)
- Установка вне помещения

Питающее напряжение	230 В/50 Гц
Лампочка	230 В/15 Вт/цоколь E14
Степень защиты оболочки	IP54
Диапазон рабочих температур, °С	-20...+60
Габаритные размеры, мм	Ø90×125

## Светодиодная проблесковая лампа F5000

**Предназначена для предупреждения (сигнализации) о движении автоматизированных ворот, шлагбаумов. Универсальность исполнения позволяет применять лампу с любыми типами автоматики AN-Motors или других производителей**



- Широкий диапазон питающего напряжения
- Низкое энергопотребление
- Режим работы с миганием или без мигания
- Встроенная антенна
- Монтаж на горизонтальную или вертикальную поверхность (кронштейн в комплекте)
- Установка вне помещения

Питающее напряжение	12 В ÷ 24 В AC/DC, 85 В ÷ 265 В AC
Максимальное потребление	8 Вт (в режиме мигания <2,5 Вт)
Степень защиты оболочки	IP54
Диапазон рабочих температур, °С	-20...+60
Габаритные размеры, мм	Ø90×125

## Фотоэлементы выдвижные **NOTOUCH1**

**Предназначены для распознавания препятствия, находящегося в зоне действия фотоэлементов**



- Для секционных ворот с калиткой с плоским порогом или стандартных секционных ворот
- Установка на края нижнего профиля полотна ворот
- Релейный выход с нормально-закрытым и нормально-открытым контактами (NC/NO)
- Визуализация работы с помощью светодиода

12 В (10 В...20 В DC/10 В...14 В AC)  
или  
24 В (20 В...30 В DC/20 В...24 В AC)

Питание (выбор установкой переключки)

Потребление, мА	не более 60
Дальность действия, м	до 10
Нагрузка выходных контактов реле	1 А/24 В
Тип выходных контактов	NC/NO
Степень защиты оболочки	IP54
Диапазон рабочих температур, °С	-20...+50
Габаритные размеры, мм	195×60×63

## Блок автоматического тестирования выдвижных фотоэлементов **SA02PLUS**

**Предназначен для реализации автоматической проверки работоспособности NOTOUCH. Для устройств управления (блок) электроприводом, не оснащенных функцией автоматической проверки подобных устройств безопасности (фототест).**



- Релейный выход с нормально-закрытым контактом (NC)
- Периодическая (каждые 10 секунд) автоматическая проверка работоспособности NO TOUCH 1 — функция «фототест»

12 В (10 В...20 В DC/10 В...14 В AC)  
или  
24 В (20 В...30 В DC/20 В...24 В AC)

Питание (выбор установкой переключки)

Потребление, мА	не более 44
Нагрузка выходных контактов реле	1 А/24 В
Тип выходных контактов реле	NC
Степень защиты оболочки	IP65
Диапазон рабочих температур, °С	-20...+50
Габаритные размеры, мм	90×120×35

## Фотоэлементы P5103

**Предназначены для распознавания препятствия, находящегося в зоне действия фотоэлементов**

- Малые габариты и вес
- Релейный выход с нормально-закрытым и нормально-открытым контактами (NC/NO)
- Визуализация работы с помощью светодиода



Питание	12 В ÷ 24 В AC/DC
Максимальное потребление, мА	30 (TX), 15 (RX)
Дальность действия, м	не менее 12
Нагрузка выходных контактов реле	1 А макс./30 В
Тип выходных контактов	NC/NO
Степень защиты оболочки	IP54
Диапазон рабочих температур, °C	-20...+60
Габаритные размеры, мм	127×50×28

## Обогревательный элемент АН90

**Предназначен для обеспечения работоспособности воротной автоматики при отрицательных температурах окружающей среды (до -60 °C). Непосредственное применение — обогрев редукторов электромеханических приводов откатных ворот серии ASL и шлагбаума ASB6000 R/L**



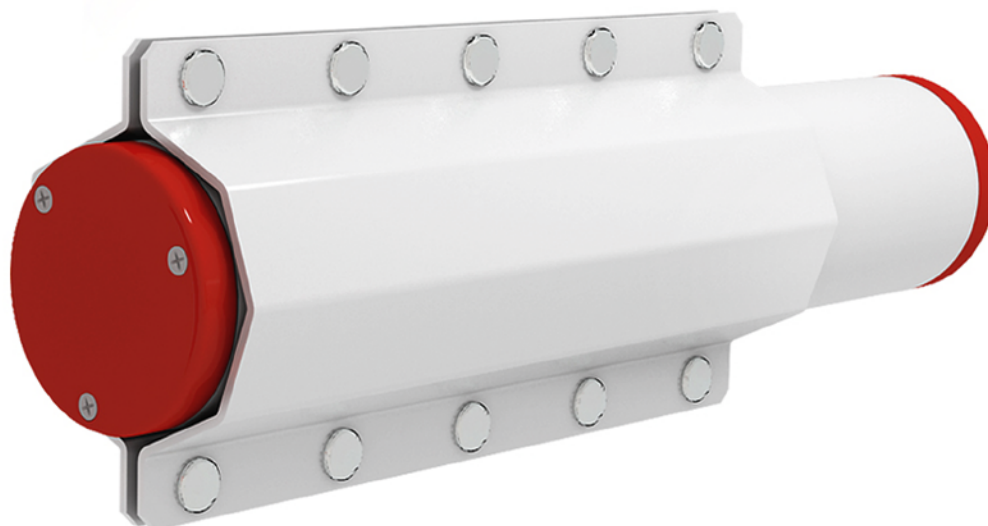
- Нагревательный элемент в виде гибкой ленты бандажного типа, что обеспечивает легкость и надежность крепления
- Силиконовая оболочка нагревательного элемента обеспечивает эффективное рассеивание тепла
- Встроенный термостат, обеспечивающий автоматическое включение и отключение обогрева

Номинальное напряжение питания	230 В/50 Гц
Потребляемая мощность, Вт	90
Температура срабатывания, °C	-10±3
Максимальный нагрев, °C	+125
Посадочный диаметр нагревательного элемента, мм	110...160
Степень защиты оболочки нагревательного элемента	IP65
Габаритные размеры нагревательного элемента, мм	80×400
Параметры проводов подключения	0,5 мм <sup>2</sup> /длина 0,8 м
Вес, г	150

## Комплект рейки шлагбаума **RBN6-K/KIT**

**Комплект рейки применяется в составе шлагбаума ASB6000 R/L для эксплуатации в регионах с повышенной ветровой нагрузкой**

- Цельный жесткий алюминиевый профиль рейки круглого сечения
- Специальный кронштейн для установки рейки на шлагбаум
- Защита от попадания внутрь рейки влаги и посторонних предметов



Профиль рейки  
**RBN6-K**



Длина 6,25 метра

Примечание: возможно укорачивание рейки до 3,3 метров. Балансировка рейки осуществляется при помощи пружин, поставляемых в стандартном комплекте шлагбаума.

Комплект  
крепления  
**WAC1**

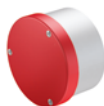


1 шт.

Примечание: в комплект входят кронштейн (2 шт.), болт M8×25 (14 шт.), гайка M8 (14 шт.). Рекомендуется устанавливать стационарную опору **WA11C**.

Для визуализации рейки рекомендуется устанавливать светоотражатели **AST**.

Заглушка  
**RBN92**



2 шт.

Примечание: в один комплект входят заглушка (1 шт.) и саморезы M3,5×16 (3 шт.).

## Комплект рейки шлагбаума **RBN7/KIT**

**Комплект рейки применяется в составе шлагбаума ASB6000 R/L**

- Цельный жесткий алюминиевый профиль рейки
- Амортизирующий эффект при контакте с препятствием при закрытии
- Защита от попадания внутрь рейки влаги и посторонних предметов



Профиль рейки  
**RBN7**



Длина 6,3 метра

При длине рейки **RBN7/KIT** до 5 метров рекомендуется устанавливать подвижную опору **WA12C** или стационарную опору **WA11C**. При длине рейки **RBN7/KIT** более 5 метров рекомендуется устанавливать стационарную опору **WA11C**.

Для визуализации рейки рекомендуется устанавливать светоотражатели **AST**.

Демпфер **FRK99**



Длина (в метрах) соответствует длине профиля рейки **RBN7**

Заглушка **RBN91**



2 шт.





ул. Селицкого, 10  
220075, Республика Беларусь, г. Минск  
Тел. +375 (17) 330 11 00  
Факс +375 (17) 330 11 01  
[www.alutech-group.com](http://www.alutech-group.com)