



Инструкция по монтажу
роллетных решеток

Русский

Manual
on rolling grills mounting

English

Montageanleitung
Rollgitter

Deutsch

Manuel de montage
des grilles enroulables


Français

1. ОБЩИЕ СВЕДЕНИЯ

Правильный монтаж является обязательным условием обеспечения высоких потребительских свойств изделия.

В данной инструкции приведены рекомендуемый порядок выполнения и описание типового процесса монтажа роллетной решетки.

Содержание данной инструкции не может являться основой для юридических претензий. Компания «АЛЮТЕХ» оставляет за собой право на внесение изменений и дополнений в конструкцию роллетных решеток и настоящую инструкцию.

 **Для обеспечения высоких эксплуатационных характеристик и повышения надежности системы в целом компания «АЛЮТЕХ» настоятельно рекомендует применять в роллетных решетках подвижные каретки!**

2. МЕРЫ БЕЗОПАСНОСТИ

К выполнению работ по монтажу изделия допускается только квалифицированный персонал, знающий конструкцию и технологический процесс монтажа роллетных решеток, прошедший обучение и инструктаж по технике безопасности.

При выполнении монтажных работ следует неукоснительно выполнять действующие национальные и наднациональные правила и нормы, касающиеся безопасности работ.

3. ТРЕБОВАНИЯ К ПРОЕМАМ

Подготовленные проемы должны отвечать следующим требованиям:

- проемы должны иметь прямоугольную форму или другую, согласованную Заказчиком и Исполнителем, форму;
- поверхности плоскостей обрамления проема должны находиться в одной плоскости и быть ровными и гладкими, без наплывов штукатурного раствора и трещин;
- отклонения рабочих поверхностей от вертикали и горизонтали не должны превышать 1,5 мм/м, но суммарно не более 5 мм.

4. УСТАНОВКА И КРЕПЛЕНИЕ НЕСУЩИХ КОНСТРУКЦИЙ РОЛЛЕТНОЙ РЕШЕТКИ:

- роллетная решетка должна быть расположена симметрично относительно вертикальной оси проема;
- направляющие шины должны быть выставлены по уровню в вертикальных плоскостях и прилегать к обрамлению проема по всей длине. Допускаются местные зазоры не более 5 мм, которые должны быть устранены путем установки прокладок в области точек крепления;
- разность длин диагоналей, замеренная по крайним точкам направляющих шин, не должна превышать 5 мм;
- все элементы роллетной решетки должны быть надежно закреплены и не представлять потенциальной опасности для жизни и здоровья людей.

Выбор крепежных элементов осуществляется в зависимости от характеристик материала проема:

- винты самонарезающие для крепления к металлическим конструкциям;
- винты самонарезающие универсальные для крепления к деревянным конструкциям;
- удлиненные нейлоновые дюбели с вворачиваемыми винтами для крепления к стене, выполненной из легких и ячеистых бетонов, кирпича с вертикальными пустотами, газосиликатных блоков, ракушечника;
- нейлоновые дюбели с вворачиваемыми винтами для крепления к стене, выполненной из бетона, кирпича полнотелого, керамзитобетона, природного камня и других подобных материалов.

Размер крепежа, приведенный в инструкции, является рекомендуемым и может отличаться в зависимости от комплектации роллетной решетки, ее размеров и материалов проема.

Глубина сверления отверстий под крепеж должна быть больше анкеруемой части дюбеля как минимум на один диаметр винта. Отверстие должно быть очищено от отходов сверления.


Все крепежные детали должны быть стойкими к коррозии.

5. ЗНАЧЕНИЕ СИМВОЛОВ

В настоящей инструкции встречаются следующие символы:

| | | | |
|---|---|---|---|
|  | Номер монтажной операции (код операции) |  | Операцию выполнить для левого и правого исполнений (с левой и правой стороны изделия) |
|  | Последовательность выполнения операции (код операции) |  | Изделие с крышками боковыми: SF137...205, SF230/S, SF45/137...205u, SF250/S |
|  | Важная информация |  | Изделие с крышками боковыми: SF230...300 |
|  | Ознакомьтесь с информацией в текстовой части инструкции |  | Опция |
|  | Возможно поражение электрическим током |  | Изделие без подвижных кареток |
|  | Выполнить проверку работоспособности |  | Монтаж на металлические конструкции |
|  | Монтаж на проем |  | Монтаж на деревянные конструкции |
|  | Монтаж в проем |  | Монтаж к стене из ячеистого бетона, газосиликатных блоков, ракушечника |
|  | Монтаж к стене, выполненной из бетона, полнотелого кирпича, керамзитобетона, природного камня | | |

6. МОНТАЖ

 **Монтажные работы необходимо производить в спецодежде, не стесняющей движения, а также в защитной каске. При сверлении отверстий и резке металла необходимо применять защитные очки. Для защиты органов дыхания от строительной пыли следует применять защитную маску или респиратор. Не удаляйте и не изменяйте детали, узлы, функциональные части роллетной решетки, это может привести к ее поломке.**

Все размеры приведены в миллиметрах.

Изображения крепежа, инструмента и защитных устройств носят иллюстративный характер и могут отличаться в зависимости от производителя.

Рекомендуемый порядок выполнения монтажа (см. также иллюстрационную часть):

Перед тем, как приступить монтажу, ознакомьтесь с конструкцией монтируемого изделия и, в зависимости от комплектации, исполнения и типа монтажа, выполните только необходимые операции.

1. Выполните крепежные отверстия в направляющих шинах и коробе.

Количество крепежных отверстий определяется в зависимости от размера и массы роллетной решетки.

1.2, 1.9. В случае необходимости вывода петли (кардана) привода ННК в заднюю часть короба, разметить и просверлить отверстие для вывода.

2. Установите и закрепите направляющие шины и короб на/в проем.

Перед креплением к проему необходимо удалить защитную пленку с направляющих шин и короба в месте примыкания к проему.

2.3a. При установке роллетной решетки, отверстия для вывода петли (кардана) привода ННК в коробе и стене должны совпадать.

3. Установите вал в коробе.

3.3. Зажмите фиксационные винты, обратите внимание на наличие засверловки в штоке капсулы. В случае ее отсутствия, выполните засверловку под фиксационные винты в штоке капсулы на глубину 2 мм.

4. Установите и закрепите петлю (кардан) привода ННК.

4.2a. Переместите вал вперед, до упора кареток в фиксационные винты. Разметьте и отрежьте петлю (кардан) необходимой длины.

4.2b. Разметьте и отрежьте петлю (кардан) необходимой длины.

5. Подключите электродвигатель.

При подключении электродвигателя необходимо создать из кабеля петлю (запас кабеля для обеспечения подвижность каретки). Выполните установку и подключение электродвигателя согласно инструкции изготовителя.

6. Установите полотно роллетной решетки.

6.1. Для защиты полотна роллетной решетки от повреждений в процессе монтажа оберните вилы погрузчика защитной пленкой из упаковки

7. Установите устройства безопасности.

Выполните установку и подключение устройств безопасности согласно инструкции изготовителя.

8. Установите переднюю панель короба, подготовьте изделие к сдаче заказчику.

Провести работы по проверке функционирования запирающих устройств и по программированию электропривода. Работоспособность изделия должна проверяться двукратным выполнением цикла «подъем-опускание» полотна. Также проводится проверка работы автоматики на всех запрограммированных режимах.

8.3. После завершения монтажа шлицы головок винтов и шурупов, крепящих направляющие шины, должны рассверливаться во избежание несанкционированного отворачивания.

8.4. После завершения монтажных работ необходимо удалить защитную пленку. Загрязненные участки роллетной решетки очистить. Мойка производится чистой водой или неагрессивными моющими растворами с использованием губки или мягкой ветоши.

7. СДАЧА СМОНТИРОВАННОГО ИЗДЕЛИЯ

Сдача смонтированного изделия Заказчику производится в следующем порядке:

- представителем Организации, выполнившей монтаж изделия, производится полная демонстрация функциональной работоспособности роллетной решетки;
- производится заполнение эксплуатационной документации и передача ее Заказчику.

Ru

En

De

Fr

1. GENERAL INFORMATION

Proper mounting is an essential condition to ensure the high functional characteristics of rolling grilles.

The recommended order and description of a standard mounting process for rolling grilles is given in these instructions.

The content of these instructions doesn't provide a basis for legal claims. The Alutech Group of Companies reserves the right to make changes and alterations to the rolling grilles' structure and to these instructions.

⚠ To ensure high operating characteristics and to improve the reliability of the whole system, it is strongly recommended to use movable carriages in the rolling grilles!

2. SAFETY REQUIREMENTS

Only qualified personnel familiar with the structure and mounting process of rolling grilles as well as those trained in work safety may install the product.

When mounting rolling grilles, it is required to follow strictly the current national and supranational norms and rules regarding work safety.

3. REQUIREMENTS FOR OPENINGS

Prepared openings must meet the following requirements:

- openings must be of rectangular or any other form, agreed between customer and supplier;
- framing surfaces must be in one plane, be even and smooth, without plaster beads and cracks;
- vertical and horizontal deviation of working surfaces must not exceed 1,5 mm/m, but not more than 5 mm.

4. MOUNTING AND FASTENING OF LOAD-BEARING ELEMENTS OF ROLLING GRILLES:

- the rolling grille must be installed symmetrically relative to the opening vertical axis;
- the guide rails must be aligned vertically using a builders' level and adjoin the opening framing along the entire length. Local clearances not exceeding 5 mm are allowed. They are to be eliminated by applying special sealants at the fixing points;
- the difference in the diagonal measurements at the guide rail ends, must not exceed 5 mm;
- all rolling grille elements must be securely fixed to exclude the potential threat of injury or death to users.

Fasteners are chosen depending on the opening material characteristics:

- self-tapping screws for fastening to metal;
- universal self-tapping screws for fastening to wood;
- extended nylon dowels with screws for fastening to lightweight and aerated concrete, hollow brick, gas-silicate blocks, shell limestone;
- nylon dowels with screws for fastening to concrete, solid brick, ceramicsite concrete, natural stone and other similar materials.

The fastener sizes given in this instruction are non-binding and can differ depending on the components and dimensions of the rolling grille as well as the opening material. The drilling depth for fasteners must be larger than the dowel anchor length by at least one screw diameter. The holes must be cleared of drilling dust and debris.

All fasteners must be resistant to corrosion.

5. SYMBOLS

The following symbols are used in this instruction:

| | | | |
|--|---|--|--|
| | Mounting procedure number | | The procedure is to be performed from the left and right side |
| | Procedure performing order | | Rolling grille with end caps: SF137...205, SF230/S, SF45/137...205u, SF250/S |
| | Important information | | Rolling grille with end caps: SF230...300 |
| | Please become familiar with the information in the text part of the instruction | | Option |
| | Electric shock risk | | Rolling grille without movable carriages |
| | Please check functionality | | Fastening to metal |
| | Front mounting | | Fastening to wood |
| | Built-in mounting | | Fastening to concrete, solid brick, ceramicsite concrete, natural stone |
| | Fastening to aerated concrete, gas-silicate blocks, shell limestone | | |

6. MOUNTING

⚠ The mounting works are to be carried out in protective clothing which does not hinder movement and a safety helmet must be worn. When drilling holes and cutting metal, it is necessary to use safety glasses. To protect the respiratory organs from dust, wear a protective mask or respirator.

Please don't remove or change any components, units and functional elements of the rolling grille as this can lead to its damage.

All dimensions are given in mm.

The images of fasteners, tools and protective devices are merely illustrative and can vary depending on the manufacturer. Recommended order for mounting the rolling grille (see also the illustrated instructions part):

Before you start the installation, check the rolling grille structure and perform only the required mounting procedures depending on the components, product version and mounting type.

1. Drill mounting holes in the guide rails and in the shutter box.

The number of mounting holes is determined depending on the rolling grille's size and weight.

1.2, 1.9. If it is necessary to provide an outlet for the eye (or the cardan joint) used with the NHK electric motor, mark and drill a hole for the outlet in the back of the shutter box.

2. Install and fasten the guide rails and shutter box into (between) or onto (behind) the opening.

Before fastening to the opening, the protective film must be removed from the guide rails and shutter box at the junction of the component and opening.

2.3a. When installing the rolling grille, the holes for the NHK electric motor eye (cardan joint) outlet in the shutter box and in the wall must align perfectly.

Ru

En

De

Fr

3. Install the tube in the shutter box.

3.3. Tighten the fixation screws. Pay attention to whether there are ready-drilled holes available in the adjustable cap pin. If there are none available, drill 2 mm deep holes for the fixation screws in the adjustable cap pin.

4. Install and fasten the eye (cardan joint) of the NHK electric motor.

4.2a. Shift the tube forward, until the carriages rest against the fixation screws. Mark and cut the eye (cardan joint) to the required length.

4.2b. Mark and cut the eye (cardan joint) to the required length.

5. Connect the electric motor to the power supply.

When connecting the electric motor to the power supply, it is necessary to make a loop of wire (a reserve of wire to provide for the mobility of the carriage).

Install the electric motor and connect it to the power supply following the motor manufacturer's manual.

6. Install the rolling grille curtain.

6.1. To protect the rolling grille curtain from damage during the mounting process, it is essential that the lift forks, used to lift the curtain, are wrapped in protective film taken from the packaging.

7. Install the safety devices.

Install the safety devices and connect them to the power supply following the manufacturer's manual.

8. Install the front shutter box panel and prepare the rolling grille for inspection and handover.

Make a final check of the rolling grille's operability and program the electric motor.

The product's operability must be checked by performing two "up and down" cycles of the curtain. The functionality of the control units in all programmed modes must also be checked.

8.3. Screw slots on all screws or bolts, used to attach the guide rails, must be reamed after mounting to prevent unauthorised removal.

8.4. After the mounting operations are completed, all protective film must be removed and any contaminated product sections must be cleaned. The rolling grille must be washed with clean water or non-aggressive cleaning liquids using a sponge or soft cleaning rag.

7. CUSTOMER ACCEPTANCE OF THE INSTALLED PRODUCT

The installed product must be accepted by the Customer in the following order:

- A representative of the Company, that has installed the product, must demonstrate the functional operability of the rolling grille(s);
- Maintenance documentation must be completed and handed over to the Customer.

Ru

En

De

Fr

1. ALLGEMEINE INFORMATION

Eine ordnungsgemäße Montage gilt als verbindliche Voraussetzung um die hohen Gebrauchseigenschaften des Rollgitters zu gewährleisten.

In dieser Anleitung ist die empfohlene Reihenfolge und Beschreibung der Standard-Montage eines Rollgitters aufgeführt.

Der Inhalt dieser Anleitung gilt nicht als Grundlage für Rechtsansprüche. Die Fa. ALUTECH behält sich Änderungen und Ergänzungen in der Konstruktion der Rollgitter und in dieser Anleitung vor.

⚠ Zur Gewährleistung der hohen Betriebseigenschaften und zur Erhöhung der Systemsicherheit wird es ausdrücklich empfohlen, bewegliche Laufwagen in den Rollgittern zu verwenden!

2. SICHERHEITSVORSCHRIFTEN

Die Montage der Rollgitteranlage darf nur durch qualifiziertes Fachpersonal erfolgen, das die Konstruktion und den Montagevorgang der Rollgitter kennt und das in die Arbeitssicherheit eingewiesen worden ist.

Bei der Ausführung der Montagearbeiten sind die geltenden nationalen und internationalen Normen und Vorschriften bezüglich der Arbeitssicherheit unbedingt einzuhalten.

3. ANFORDERUNGEN AN ÖFFNUNGEN

Vorbereitete Öffnungen haben folgenden Anforderungen zu entsprechen:

- Sie weisen eine rechteckige oder andere, mit dem Auftraggeber und Auftragnehmer vereinbarte Form auf;
- Die Anschlagflächen der Einfassung befinden sich in einer Ebene, sind eben, glatt und ohne Risse;
- Die Abweichung der Auflagefläche von der waagerechten und senkrechten Linie soll 1,5 mm/m nicht überschreiten, aber auch nicht mehr, als 5 mm insgesamt sein.

4. ANBRINGUNG UND BEFESTIGUNG DER ROLLGITTER-TRAGELEMENTE:

- Das Rollgitter soll symmetrisch zur Vertikalachse der Öffnung angeordnet sein;
- Die Führungsschienen sollen mit der Wasserwaage in der Senkrechten ausgerichtet werden und in ihrer gesamten Länge an der Öffnung anliegen. Gelegentliche Abstände von max. 5 mm sind zugelassen. Sie sind durch Einbau besonderer Unterlagen in den Befestigungspunkten zu beheben;
- Die Längen-Differenz der Diagonalen zwischen den Endpunkten der Führungsschienen darf max. 5 mm betragen;
- Alle Rollgitter-Elemente müssen sicher befestigt werden um eine potenzielle Gefahr für das Leben und die Gesundheit von Personen auszuschließen.

Die Befestigungselemente werden in Abhängigkeit von den Materialeigenschaften der Öffnung ausgewählt:

- Schneidschrauben für die Befestigung auf Metallkonstruktionen;
- Holzschrauben für die Befestigung auf Holzkonstruktionen;
- Verlängerte Nylon-Dübeln mit Schrauben für die Befestigung auf Leicht- und Porenbeton, Hochlochziegel, Gassilikat, Muschelkalkstein;
- Nylon-Dübeln mit Schrauben für die Befestigung auf Beton, Vollziegel, Blähtonbeton, Naturstein und ähnliches Material.

In der Anleitung sind Referenzgrößen der Befestigungselemente aufgeführt, die sich abhängig von den Rollgitter-Zubehörteilen, -Maßen und vom Material der Öffnung unterscheiden können.

Die Tiefe der Bohrungen für die Befestigungselemente soll im Vergleich zum Verankerungsteil des Dübels mindestens um einen

Schraubendurchmesser größer sein. Die Bohrlöcher sollen gereinigt werden.

Alle Befestigungsteile sollen korrosionsbeständig sein.

5. SYMBOLERKLÄRUNG

In dieser Anleitung wurden folgende Symbole verwendet:

| | | | |
|--|--|--|--|
| | Nummer des Montagevorgangs | | Verfahren links- und rechtsseitig ausführen |
| | Reihenfolge der Ausführung der (Unter-) Vorgänge | | Rollgitter mit Blendenkappen: SF137...205, SF230/S, SF45/137...205u, SF250/S |
| | Wichtige Information | | Rollgitter mit Blendenkappen: SF230...300 |
| | Machen Sie sich mit der Information im Textteil der Anleitung vertraut | | Option |
| | Stromschlaggefahr | | Rollgitter ohne bewegliche Laufwagen (Anrollkonsolen) |
| | Funktionsfähigkeit prüfen | | Montage auf Metallkonstruktionen |
| | Montage vor der Öffnung | | Montage auf Holzkonstruktionen |
| | Montage in der Öffnung | | Montage auf Beton, Vollziegel, Blähtonbeton, Naturstein |
| | Montage auf Porenbeton, Gassilikat, Muschelkalkstein | | |

6. MONTAGE

⚠ Die Montagearbeiten sind in Schutzkleidung, die die Bewegungen nicht einengt, sowie mit einem Schutzhelm auszuführen. Beim Bohren der Löcher und Schneiden von Metall ist eine Schutzbrille zu tragen. Zum Schutz der Atmungsorgane ist eine Schutzmaske oder ein Atemschutzgerät zu verwenden.

Bitte keine Teile, Baugruppen und Funktionselemente des Rollgitters entfernen. Dies kann zu Funktionsstörungen oder zu Beschädigungen des Rollgitters führen.

Alle Maße in mm.

Die Abbildungen der Befestigungselemente, Werkzeuge und Schutzeinrichtungen dienen der Veranschaulichung und können sich abhängig vom Hersteller unterscheiden.

Empfohlene Reihenfolge der Montage (s. auch den Veranschaulichungsteil):

Bevor Sie die Montage beginnen, machen Sie sich mit der Konstruktion des zu montierenden Rollgitters vertraut und führen Sie nur notwendige Vorgänge abhängig von den Zubehörteilen, der Ausführung und Montageart aus.

1. Befestigungsbohrungen in den Führungsschienen und im Kasten bohren.

Die Anzahl der Befestigungsbohrungen wird abhängig von der Größe und vom Gewicht des Rollgitters festgelegt.

1.2, 1.9. Falls es notwendig wird, die Öse bzw. das Kurbelgestänge des NHK-Antriebs nach außen zu führen, dann ist für diese Ausführung ein Loch zu markieren und zu bohren.

2. Führungsschienen und Blendenkasten vor bzw. in der Öffnung anbringen und befestigen.

Vor der Befestigung der Führungsschienen und des Verkleidungskastens muss die Schutzfolie an der Auflagefläche zur Öffnung entfernt werden.

2.3a. Bitte beachten Sie, dass die Öffnung für die Notbedienung des Antriebs von außen mit der Bohrung im Kasten zusammenfällt.

3. Welle im Blendenkasten montieren.

3.3. Fixierschrauben festziehen. Bitte achten Sie dabei zuerst auf das Vorhandensein der Zentrierbohrungen in der Vierkant-Welle. Sollten diese nicht vorhanden sein, so bohren sie diese mit einer Tiefe von 2 mm.

4. Öse bzw. Kurbelgestänge des NHK-Antriebs anbringen und befestigen.

4.2a. Die Welle nach vorne verschieben bis der Laufwagen (Anrollkonsole) am Anschlag anliegt. Die erforderliche Länge des Nothand-Kurbelgestänges markieren und abtrennen.

4.2b. Die erforderliche Länge des Nothand-Kurbelgestänges markieren und abtrennen.

5. Elektroantrieb anschließen.

Beim Anschluss des Elektroantriebs ist aus dem Kabel eine Schlinge zu bilden (zur Gewährleistung der Beweglichkeit des Laufwagens).

Den Elektroantrieb laut Herstelleranleitung montieren und anschließen.

6. Rollgitterpanzer anbringen.

6.1. Um den Rollgitterpanzer bei der Montage vor Beschädigungen zu schützen, benutzen Sie die Schutzfolie aus der Verpackung und wickeln sie die Stapler-Gabel damit ein.

7. Sicherheitsvorrichtungen installieren.

Die Sicherheitsvorrichtungen laut Herstelleranleitung installieren und anschließen.

8. Vordere Kastenblende anbringen, Rollgitter für die Übergabe an den Kunden vorbereiten.

Kontrollarbeiten um die Funktion des Tores und die Programmierung des Antriebs zu prüfen und zu gewährleisten.

Zur Prüfung der Funktionsfähigkeit des Rollgitters sind zwei Öffnen-Schließen-Zyklen auszuführen. Außerdem sind alle einprogrammierten Betriebsmodi der Steuerelemente zu prüfen.

8.3. Nach der Montage sollten die Schlitze der Schrauben, welche die Führungsschienen befestigen angebohrt werden, um ein unbefugtes Abschrauben der Führungsschienen zu verhindern.

8.4. Nach Beendigung der Montagearbeiten die restliche Schutzfolie entfernen. Verschmutzte Stellen des Rollgitters reinigen. Dazu nur reines Wasser oder nicht aggressive Waschmittel und einen Schwamm oder einen weichen Lappen benutzen.

7. ÜBERGABE AN DEN KUNDEN

Die Übergabe eines montierten Rollgitters an den Auftraggeber erfolgt folgenderweise:

- Ein Vertreter der Firma, die das Rollgitter montiert hat, demonstriert die Funktionsfähigkeit des Rollgitters;
- Danach werden die Betriebsunterlagen ausgefüllt und dem Auftraggeber übergeben.

Ru

En

De

Fr

1. INFORMATIONS GENERALES

Un montage correct est une condition indispensable pour garantir une haute qualité au produit.

L'ordre et la description du montage de la grille enroulable sont décrits dans ce manuel.

Le contenu de ce manuel ne peut pas être la base d'allégations juridiques. Le Groupe Alutech se réserve le droit d'apporter les modifications et des ajouts à la conception des grilles et dans le manuel.

 **Pour assurer de hautes performances et la fiabilité du système il est recommandé d'utiliser des chariots !**

2. MESURES DE SECURITE

Le montage des grilles enroulables doit être effectué par un personnel qualifié et compétent pour la conception des grilles. Le personnel doit passer une formation sur les mesures de sécurité.

Lors de l'exécution des travaux il est nécessaire de suivre strictement les règles et les normes concernant la sécurité des travaux.

3. EXIGENCES DES BAIES

Les baies préparées doivent répondre aux exigences suivantes:

- les baies doivent avoir la forme rectangulaire ou une autre forme acceptée par le Client et l'Exécutant ;
- les surfaces de l'encadrement de la baie doivent être plates et lisses sans plâtre et fissures ;
- les écarts des surfaces ne doivent pas dépasser 1.5mm/m.

4. L'INSTALLATION ET LA FIXATION DE LA CHARPENTE DE LA GRILLE ENROULABLE :

- la grille enroulable doit être disposée d'une façon symétrique par rapport à l'axe vertical de la baie ;
- les coulisses doivent être disposées de niveau dans les plans verticaux et elles doivent être accolées à l'encadrement de la baie sur toute la longueur. Les jeux de pose (maximum 5mm) sont admis. Ces jeux de pose doivent être éliminés par les intercalaires mis dans les points de fixation ;
- la différence entre les longueurs des diagonales mesurée à partir des points extrêmes des coulisses ne doivent pas dépasser 5 mm ;
- tous les composants de la grille enroulable doivent être fixés d'une façon ferme et ne doivent pas porter le danger potentiel à la vie et à la santé des gens ;
- le choix des éléments de fixation s'effectue en fonction du matériau de la baie :
 - vis taradeuses pour la fixation à des constructions métalliques ;
 - vis taradeuses universelles pour la fixation à des constructions de bois.
- chevilles en nylon allongées avec les vis pour la fixation au mur fait du béton, des briques creuses, des pierres silico-calcaires au gaz, du calcaire coquiller ;
- chevilles en nylon avec des vis pour la fixation au mur fait du béton, des briques pleines, du béton des pierres naturelles et autres.


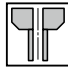

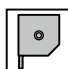

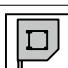

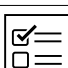




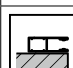

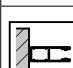


La taille de la visserie donnée par le manuel est recommandée et peut varier en fonction des composants des grilles enroulables et des matériaux de la baie.

La profondeur du perçage doit être plus grande que la vis taradeuse pour un diamètre de la vis au minimum. Le trou doit être nettoyé des déchets de perçage.


Toutes les fixations doivent être résistantes à la corrosion.

5. SYMBOLS

Les symbols suivants sont présents dans le manuel :

| | | | |
|--|--|---|---|
|  | Numéro de l'opération de montage |  | A exécuter l'opération de côté gauche et côté droit du produit |
|  | La séquence de l'exécution de l'opération |  | Le produit est avec les joues latérales: SF137...205, SF45/137...205u, SF230/S, SF250/S |
|  | Information importante |  | Le produit est avec les joues latérales: SF230...300 |
|  | Vérifiez l'information dans la partie texte du manuel |  | Option |
|  | Choc électrique |  | Le produit est sans chariot |
|  | Effectuer le contrôle de fonctionnement |  | Le montage sur la construction métallique |
|  | Pose en applique |  | Le montage sur la construction bois |
|  | Pose en tunnel |  | Le montage au mur fait du béton, des briques pleines, du béton de haydite, des pierres naturelles |
|  | Le montage au mur fait du béton, des briques creuses, des pierres silico-calcaires au gaz, du calcaire coquiller | | |

6. MONTAGE

 **Il est nécessaire d'effectuer les travaux avec des combinaisons qui n'embarassent pas les mouvements ainsi que le port d'un casque de protection. Lors du perçage des trous et du coupage de métal il est obligatoire d'utiliser des lunettes de protection. Pour la protection respiratoire contre la poussière il faut utiliser un masque.**

Ne pas retirer ou modifier les pièces, les composants des grilles enroulables, cela peut provoquer la casse du produit.

Toutes les dimensions sont en millimètres.

Les images des fixations, des outils et des dispositifs de protection sont illustratifs et peuvent varier en fonction du fabricant.

Mode opératoire recommandé (regarder aussi la partie illustrative) :

Avant de commencer le montage veuillez consulter la configuration du produit et en fonction de l'équipement, l'exécution et le type d'installation exécutez les opérations nécessaires.

1. Faire les trous de fixation dans les coulisses et dans le coffre.

Le nombre des trous de fixation est déterminé en fonction des dimensions et de la masse de la grille enroulable.

1.2, 1.9. En cas de nécessité de la sortie de l'oeillet (du cardan) du moteur avec manoeuvre de secours manuelle dans la partie arrière du coffre il faut tracer et percer le trou.

2. Installer et fixer les coulisses et le coffre.

Avant l'installation enlever le film de protection des coulisses et du coffre.

2.3a. Lors de l'installation de la grille enroulable les trous de la sortie de l'oeillet (du cardan) du moteur avec manoeuvre de secours manuelle du coffre doivent coïncider avec ceux du mur.

3. Installer la tube dans le coffre.

3.3. Serrer les vis de fixation, faire attention à la présence de l'alésage dans la réservation de l'embout. En cas de son absence, faire l'alésage pour les vis de fixation dans la réservation de l'embout à la profondeur de 2 mm.

4. Installer et fixer l'oeillet (le cardan) au moteur NHK.

4.2a. Déplacer la tube jusqu'à ce que les chariots butent aux vis de fixation.

4.2b. Marquer et couper l'oeillet (le cardan) à la longueur requise.

5. Connecter le moteur.

Lors de la connexion du moteur faire une boucle du câble d'alimentation (pour assurer la mobilité du chariot).

Effectuer l'installation et la connexion du moteur selon le manuel du fabricant.

6. Installer le tablier de la grille enroulable.

6.1. Pour protéger le tablier de la grille enroulable envelopper les fourches du chargeur avec le film de protection.

7. Installer les dispositifs de sécurité.

Installer et connecter les dispositifs de sécurité selon le manuel du fabricant.

8. Installer la partie avant du coffre, préparer le produit pour la remise au client.

Effectuer les travaux de vérification du fonctionnement des dispositifs de verrouillage et de la programmation du moteur.

Le fonctionnement du produit est vérifié par le double cycle de « montée – descente » du tablier. Contrôler aussi le fonctionnement des automatismes sur tous les modes programmés.

8.3. Après le montage aléser les fentes des vis qui fixent les coulisses pour éviter le desserrage non autorisé.

8.4. Après le montage enlever le film de protection. Nettoyer les parties sales de la grille enroulable. Le nettoyage se fait à l'aide d'une éponge ou d'un chiffon doux avec de l'eau propre ou du détergent non agressif.

7. LA REMISE DU PRODUIT INSTALLE

La remise du produit au client s'effectue dans l'ordre suivant :

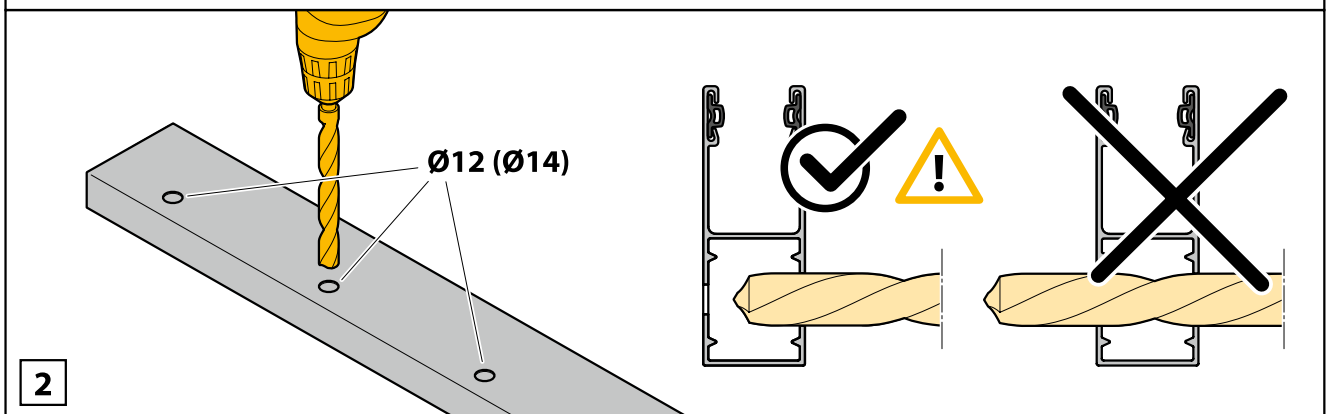
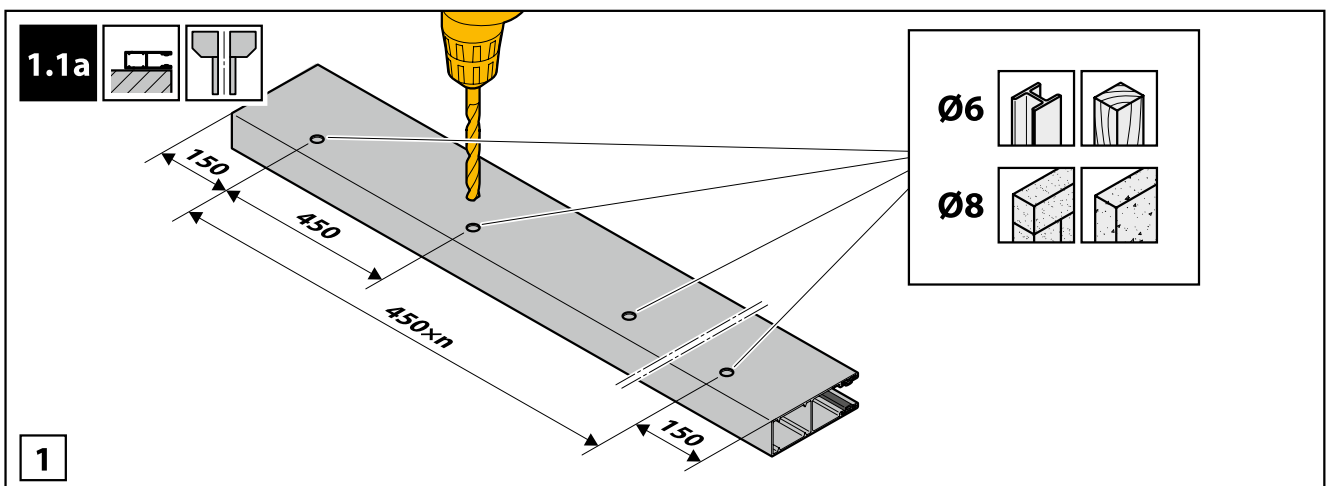
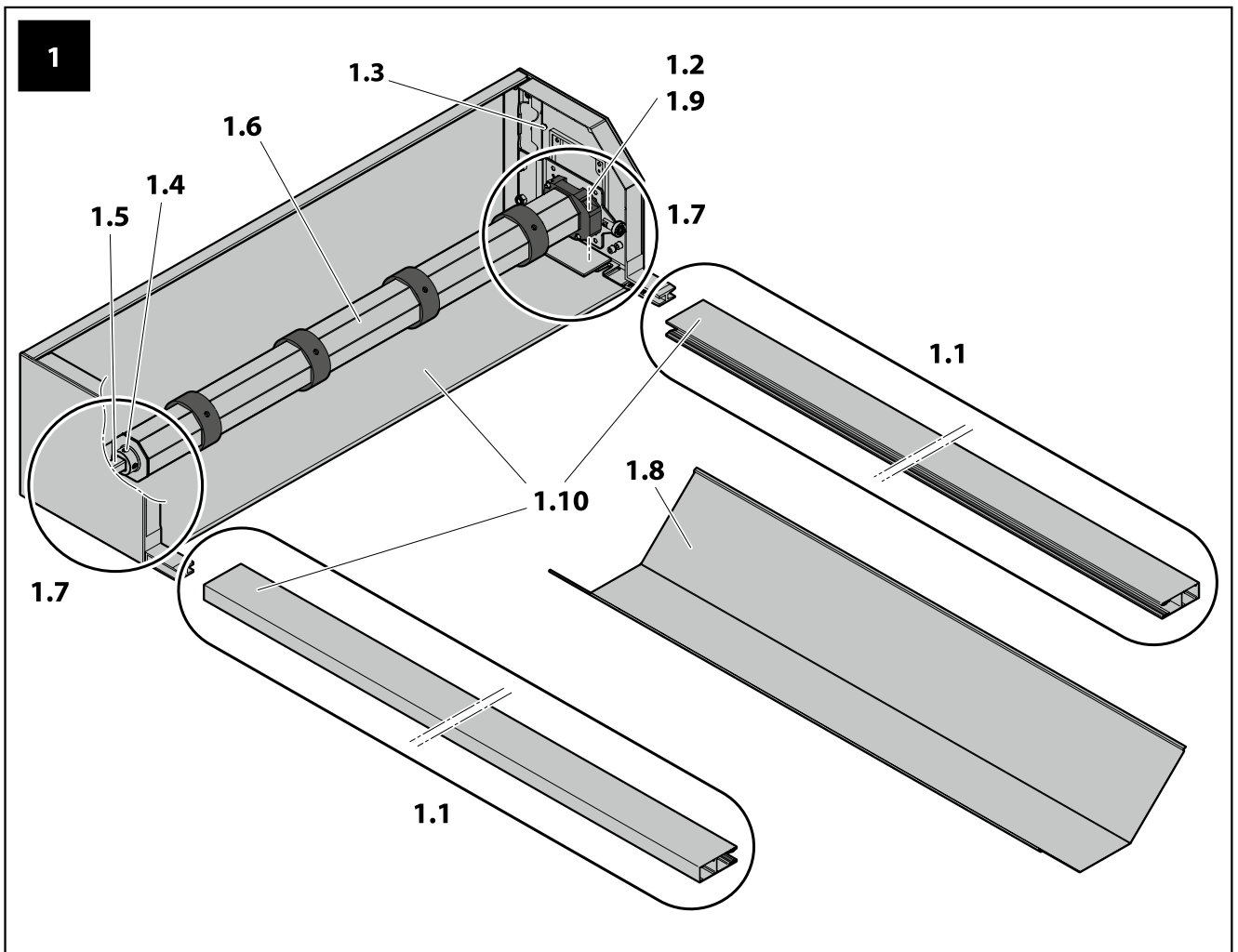
- le représentant de la société qui a effectué le montage de la grille enroulable fait la démonstration du fonctionnement du produit ;
- remplir la documentation opérationnelle et la remettre au client.

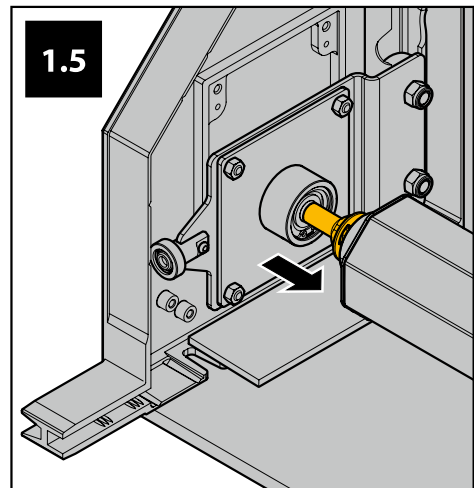
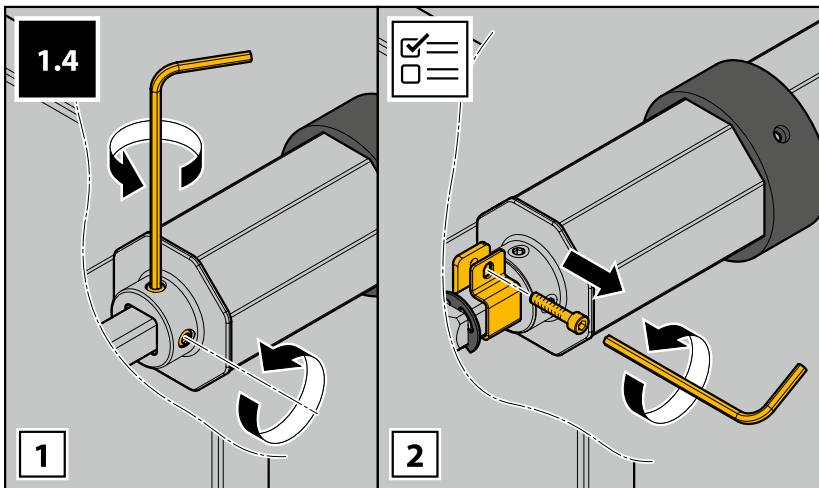
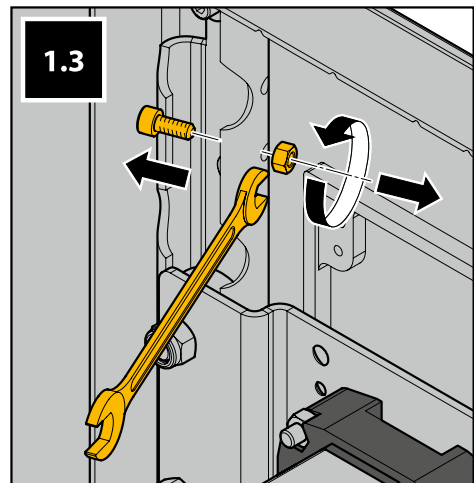
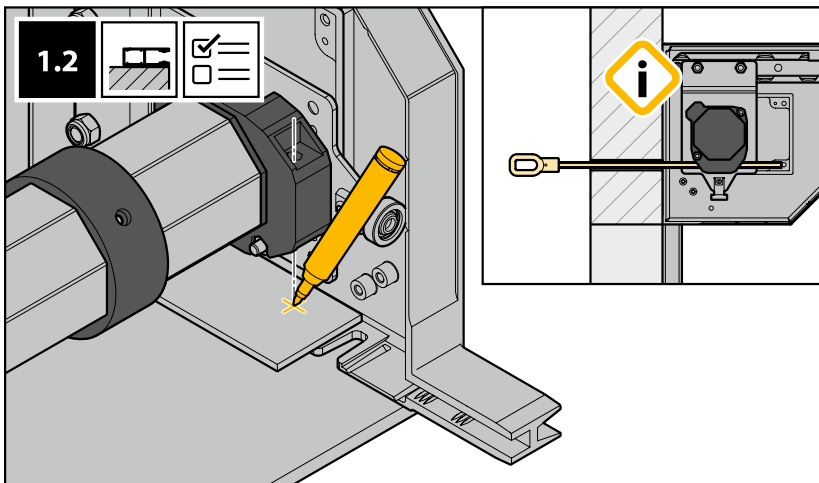
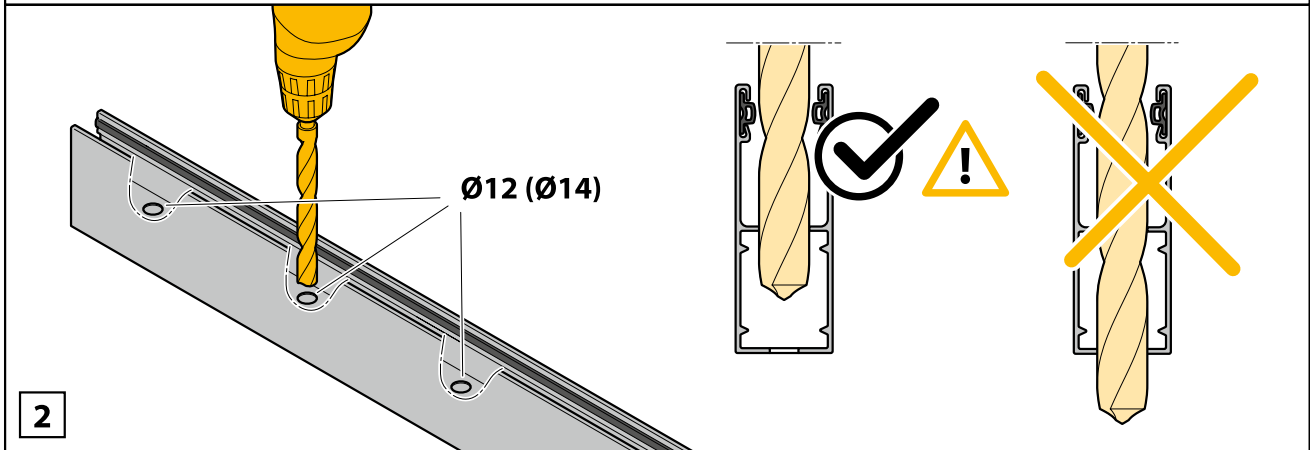
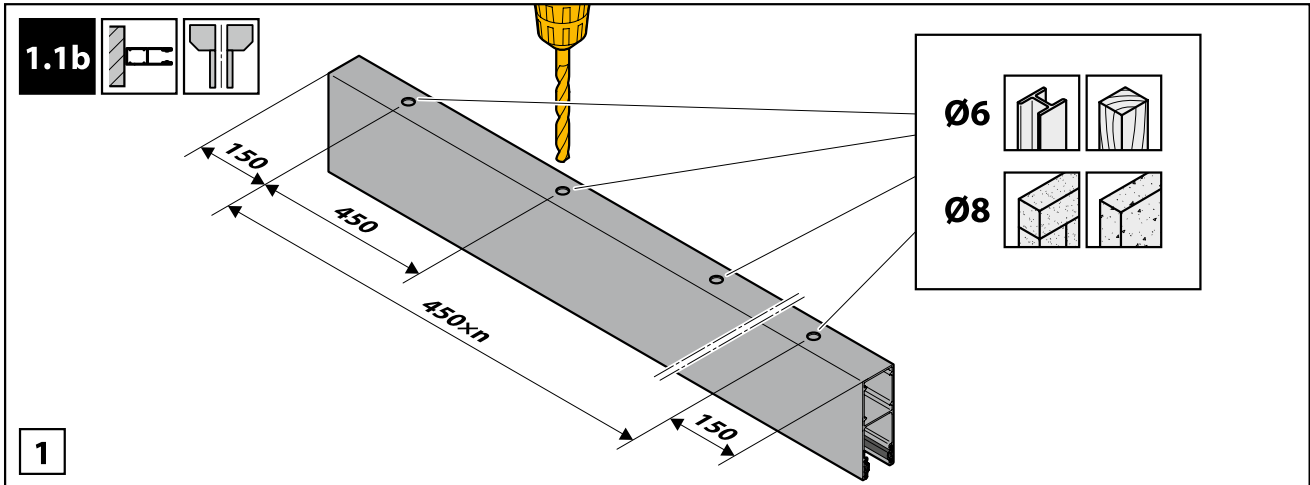
Ru

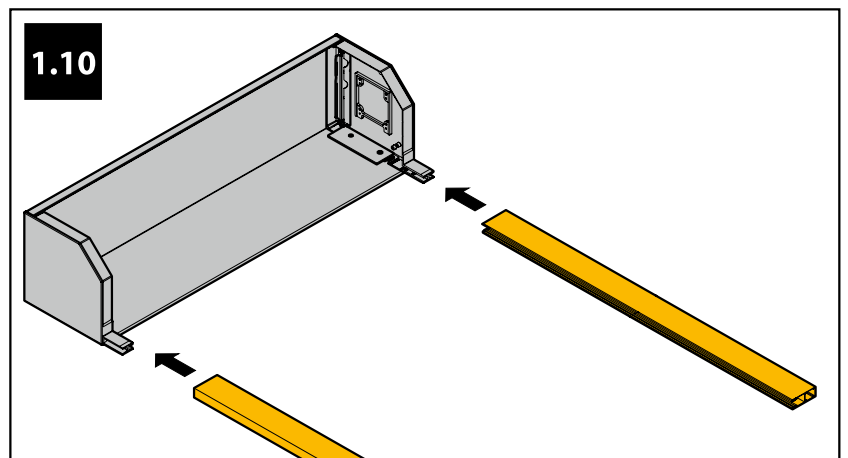
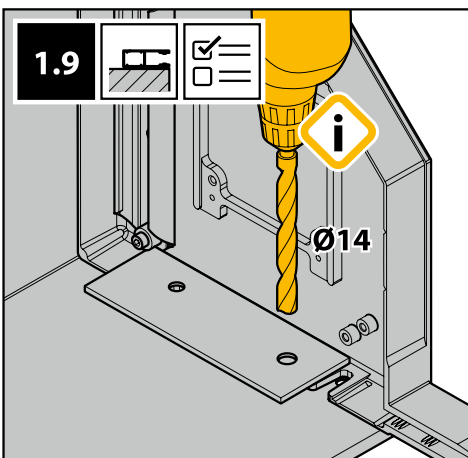
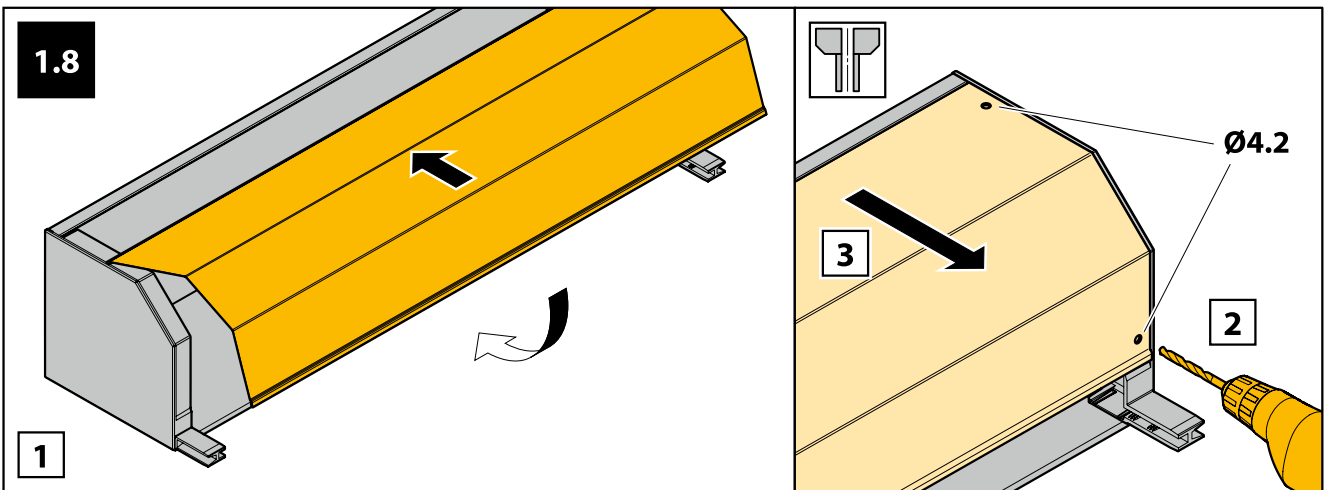
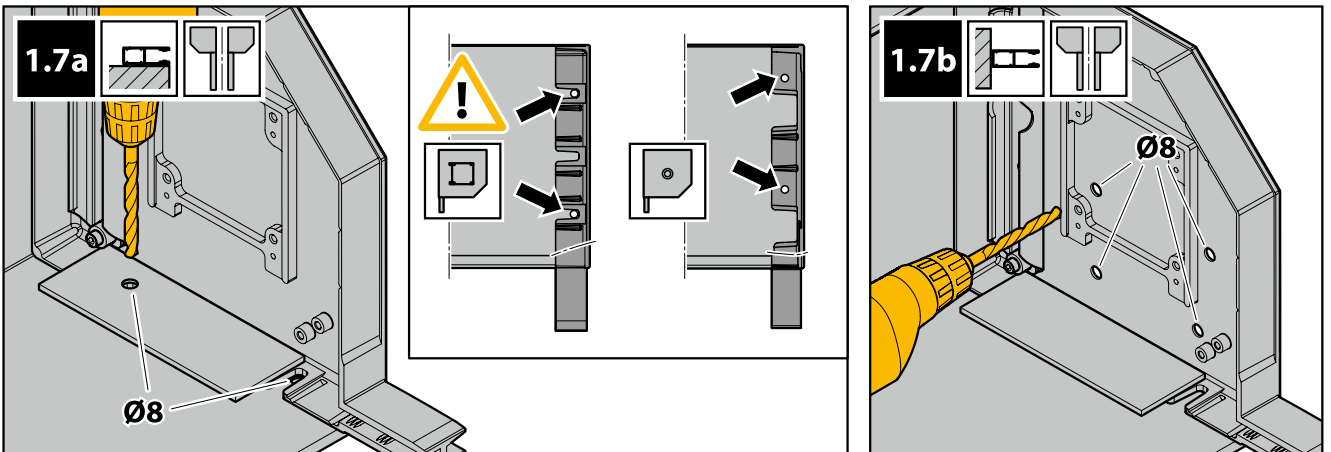
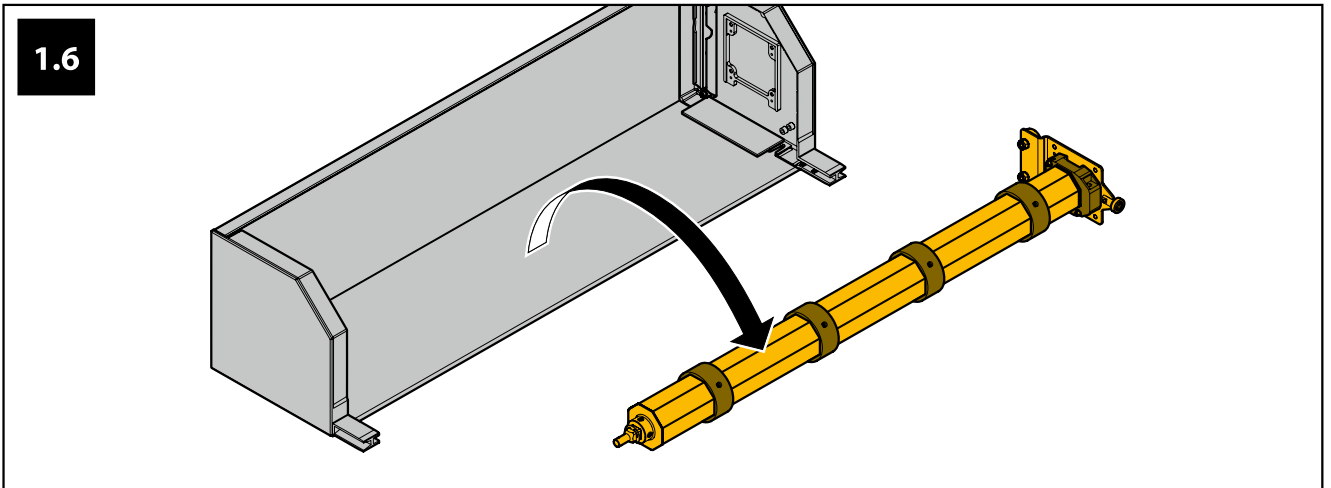
En

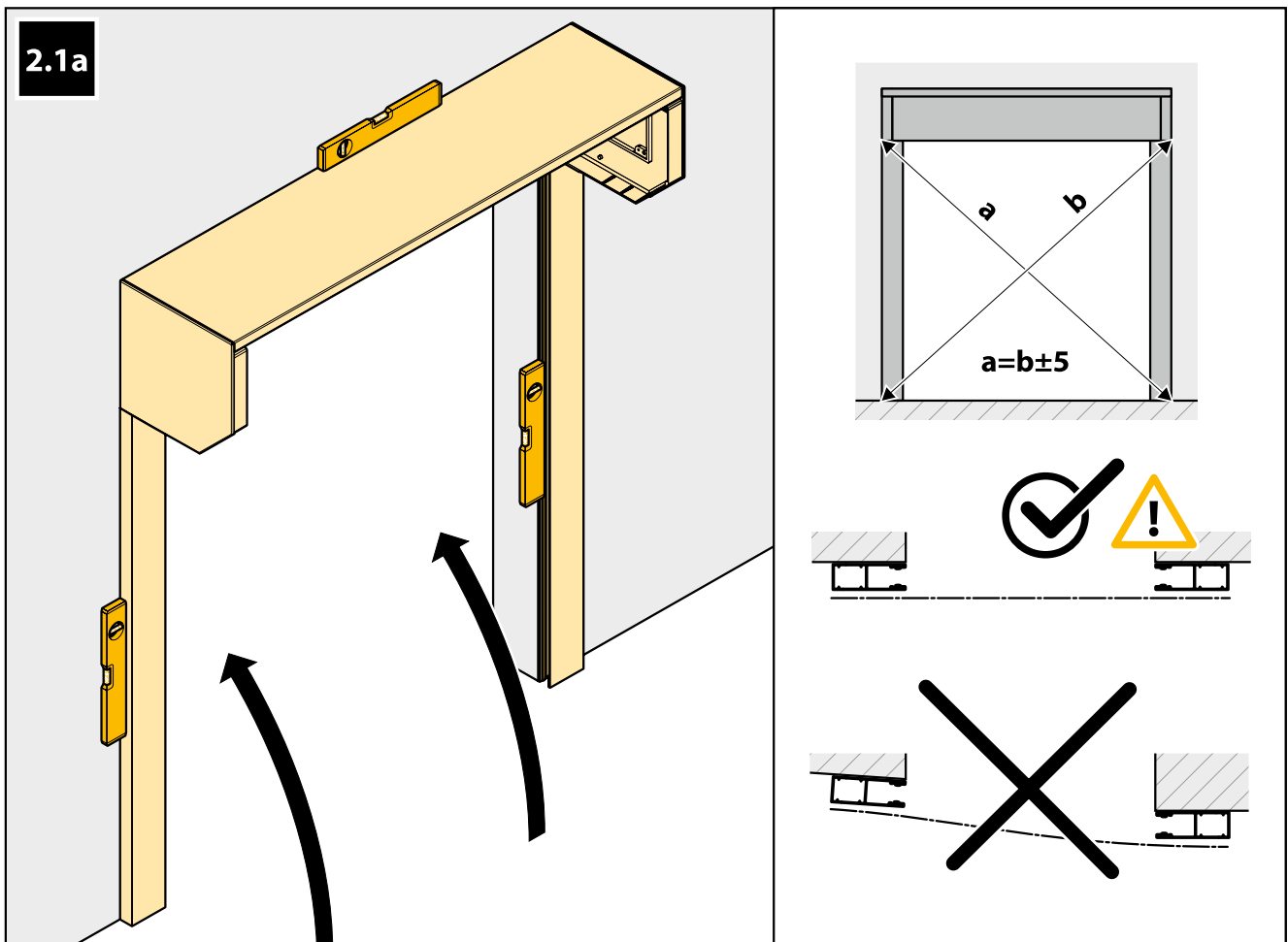
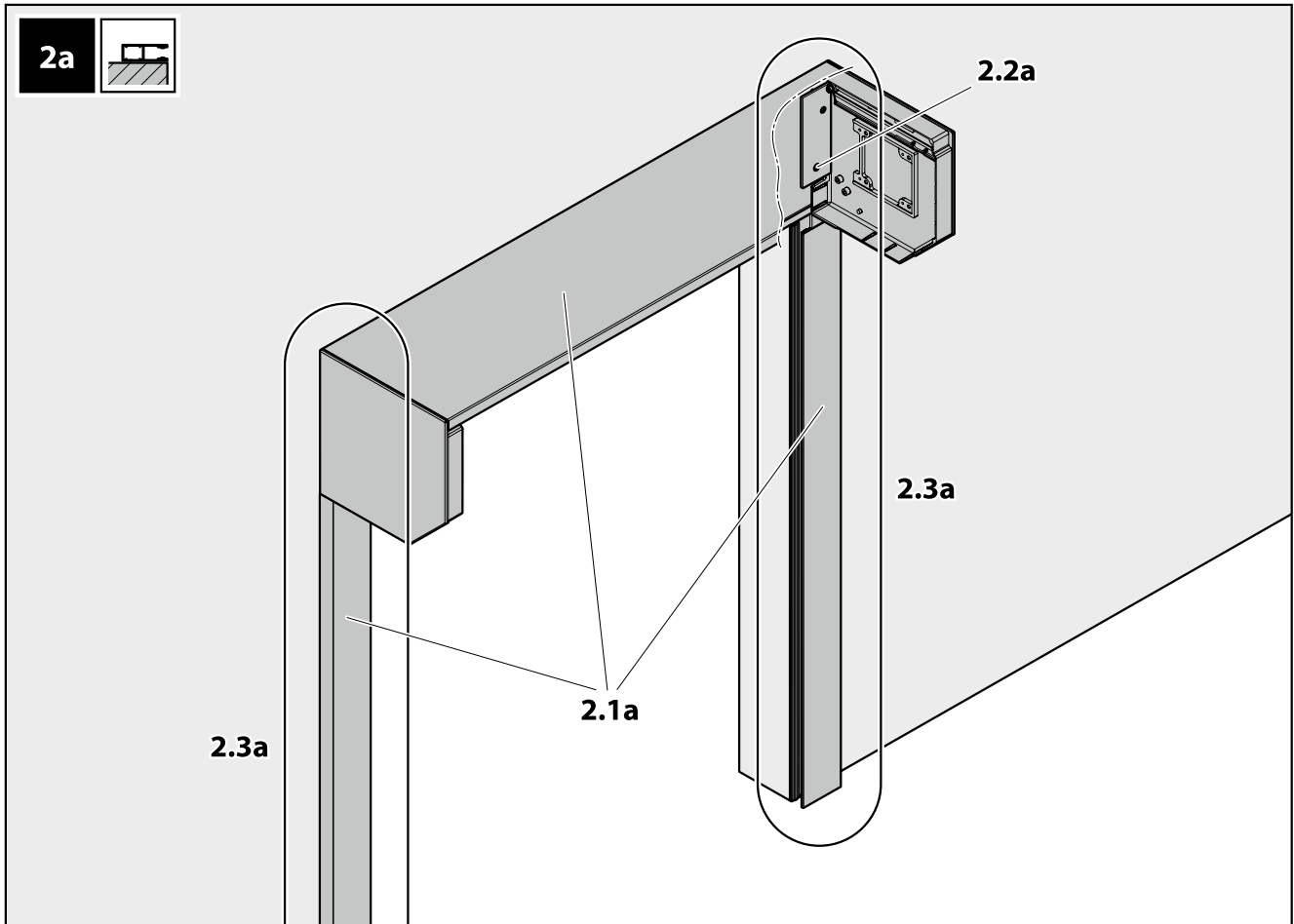
De

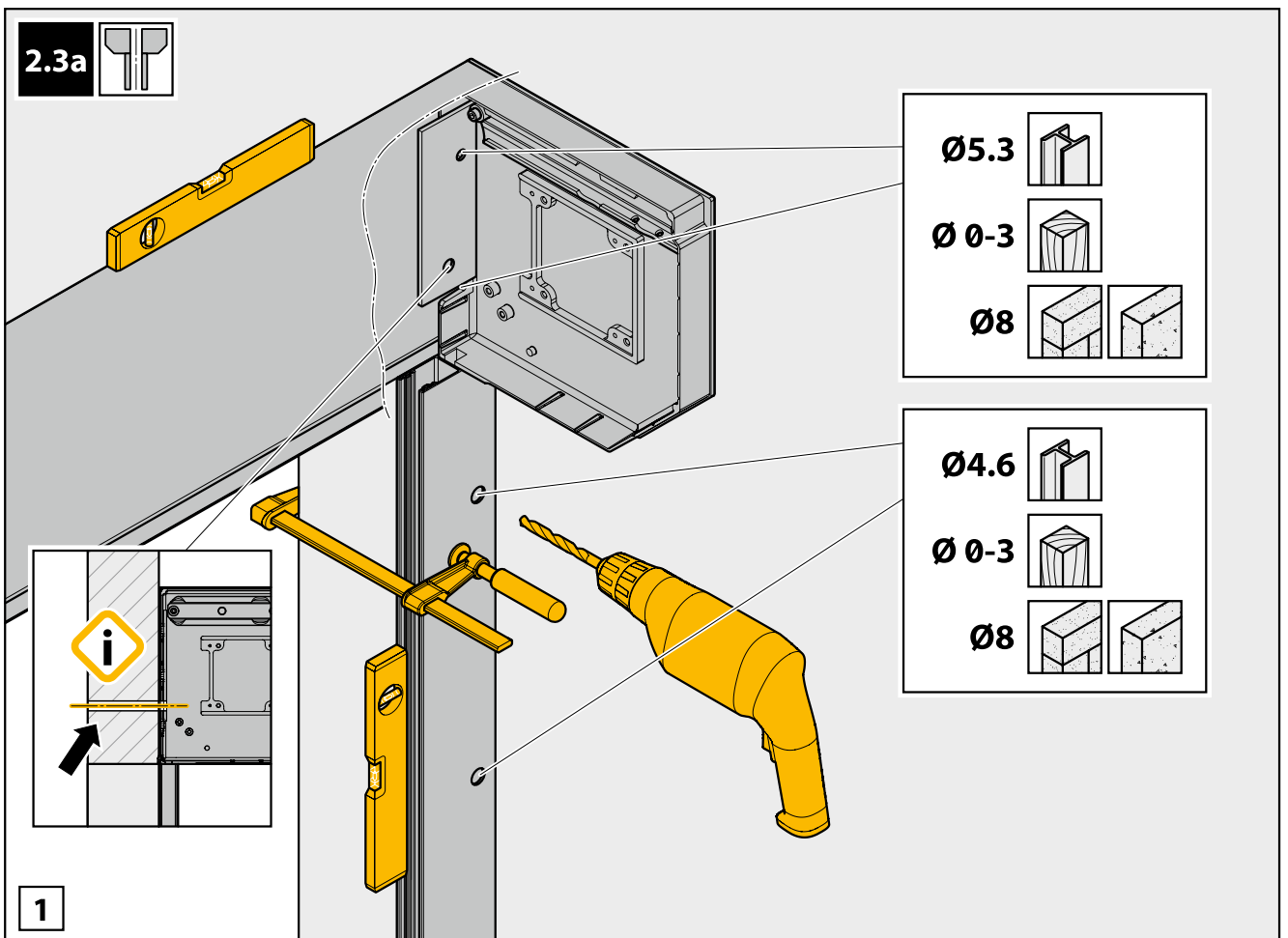
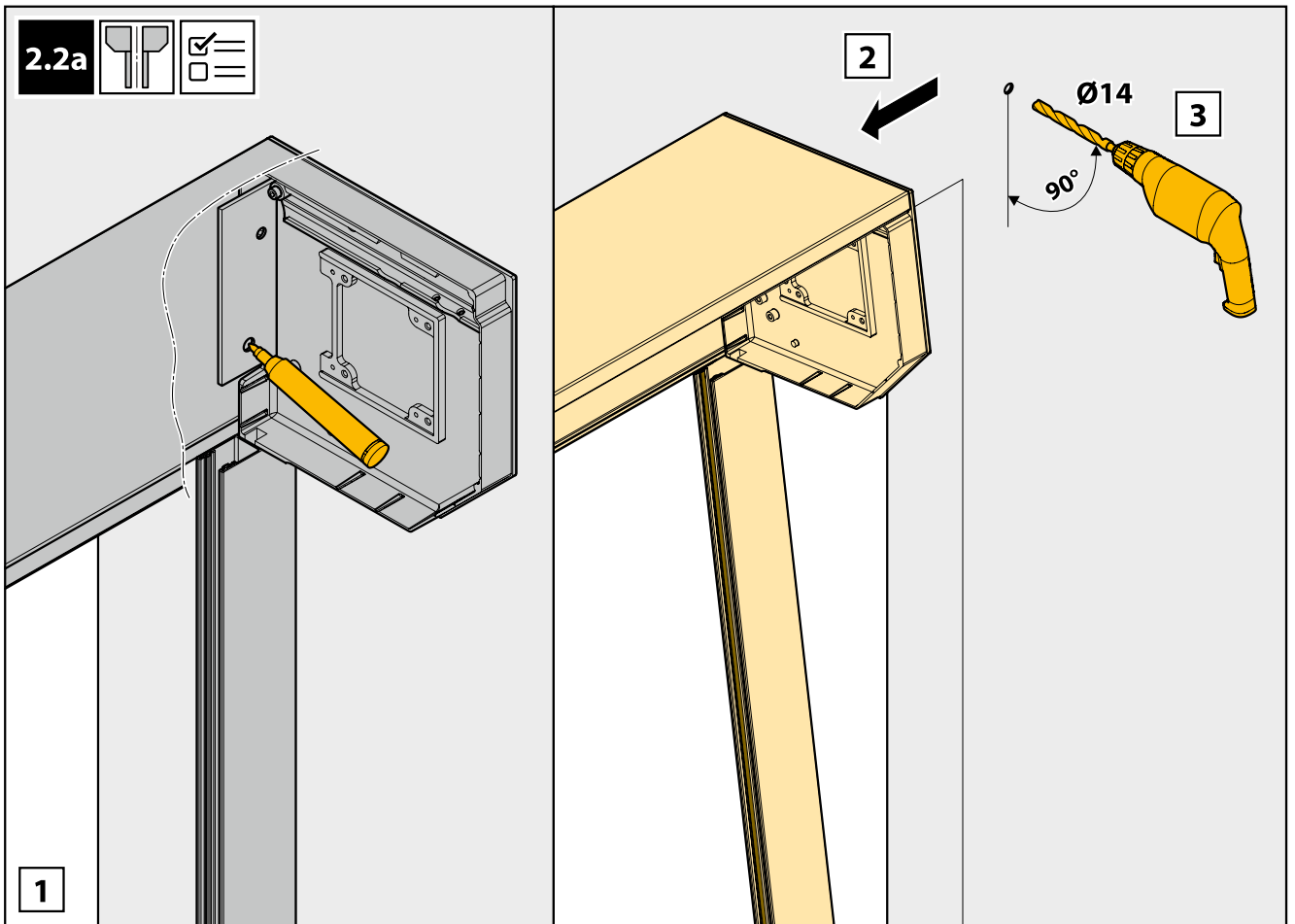
Fr

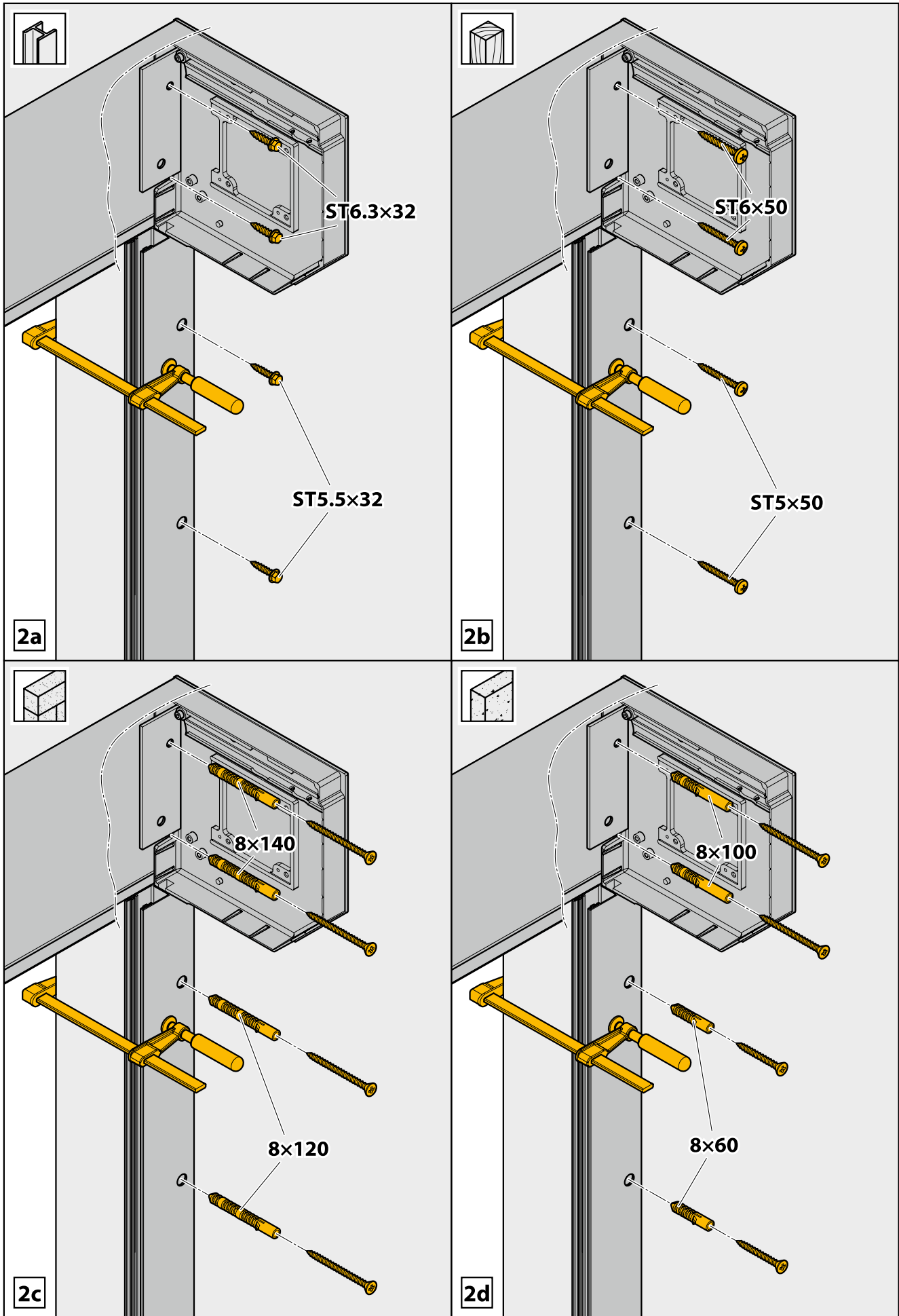


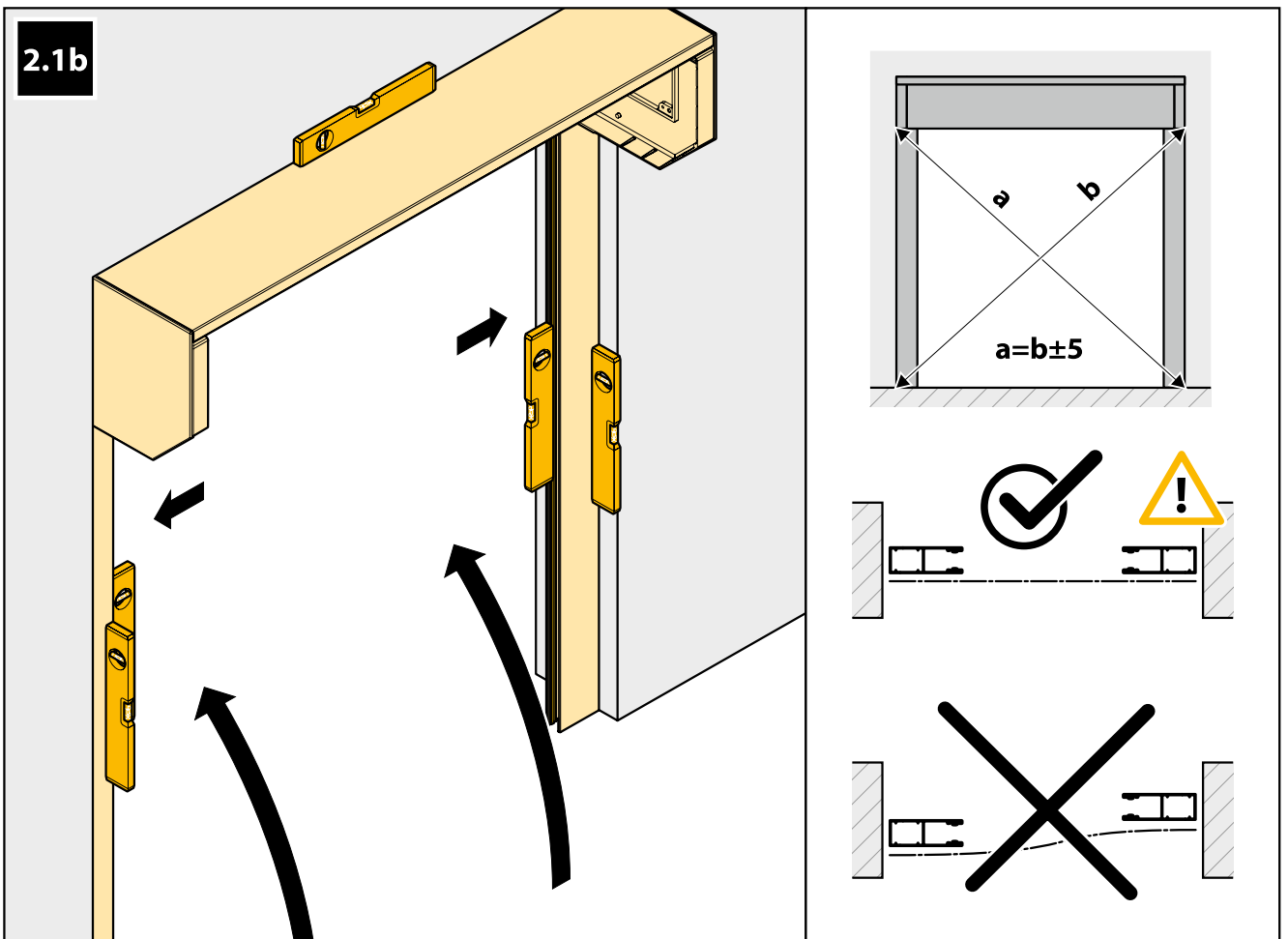
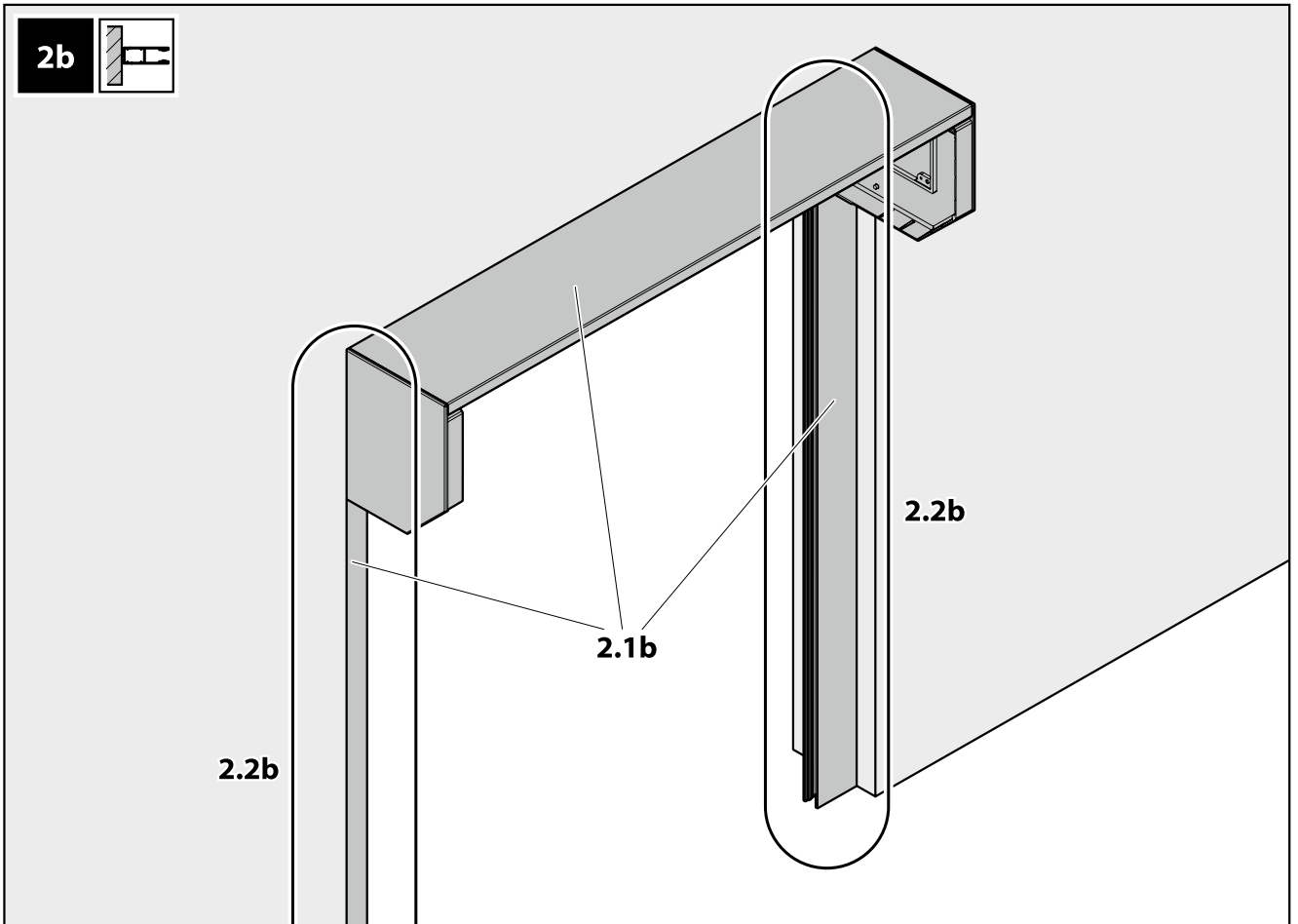


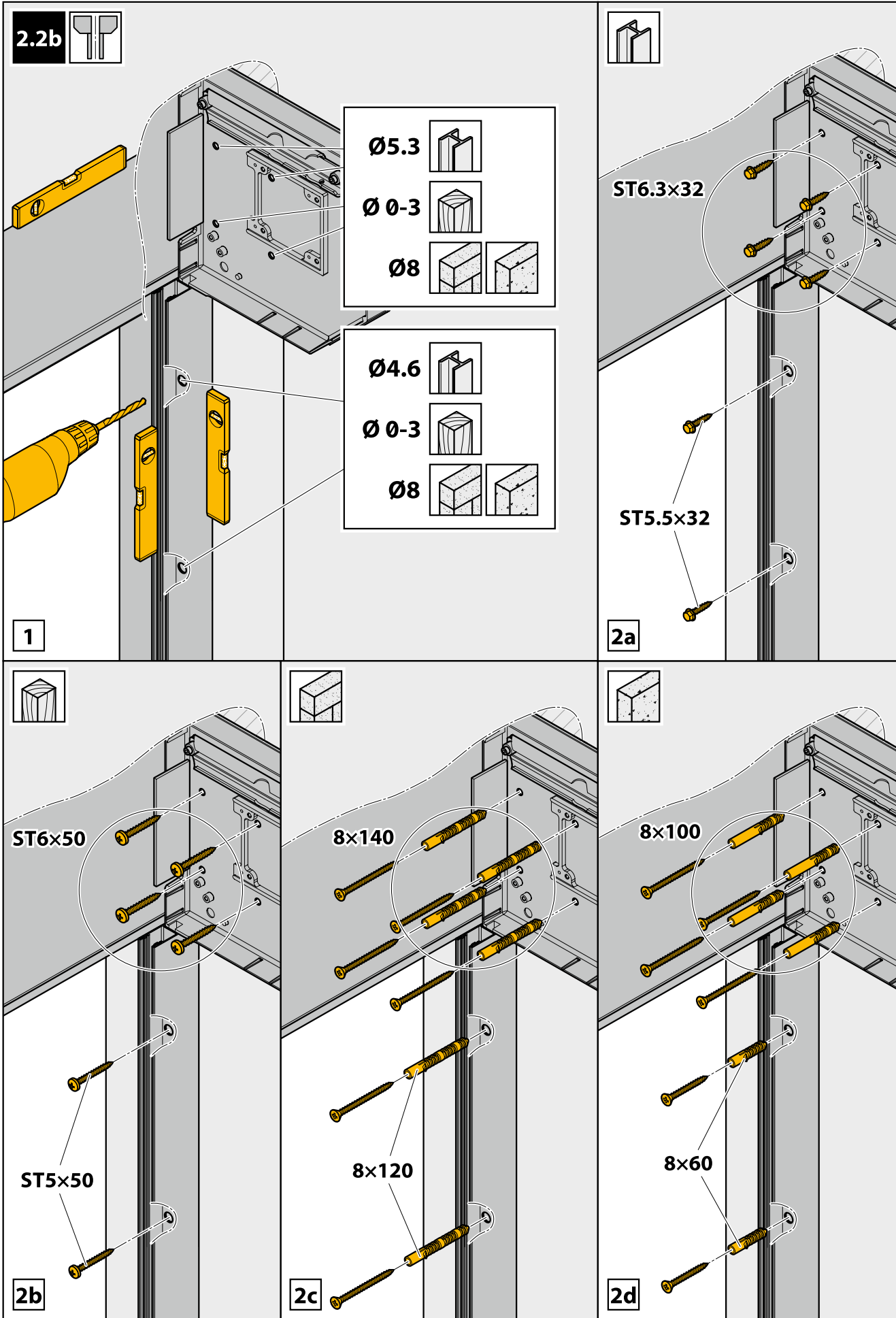


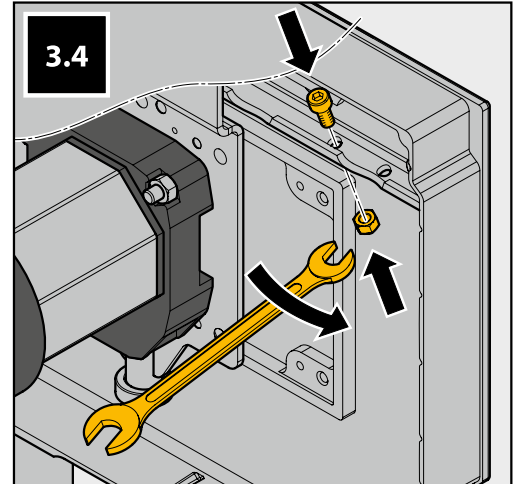
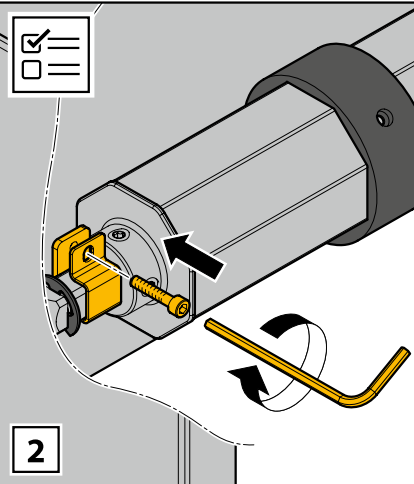
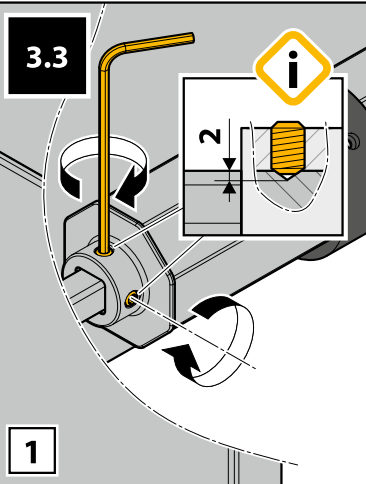
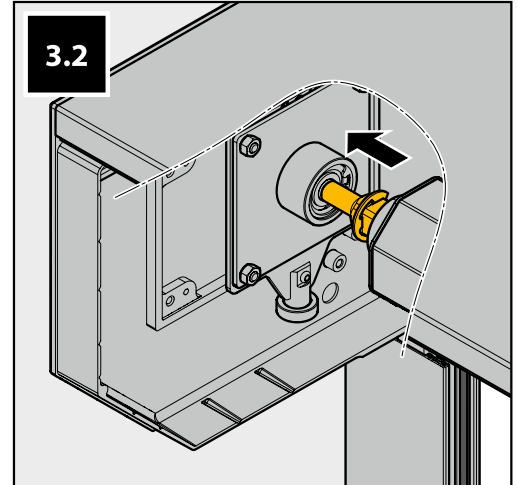
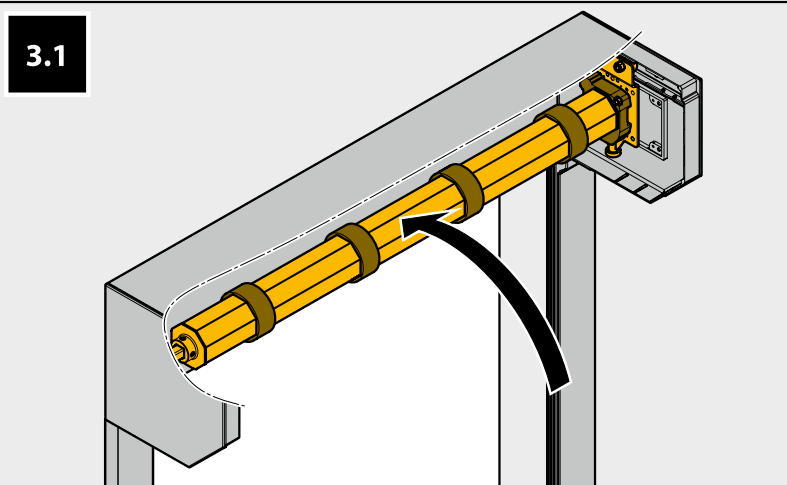
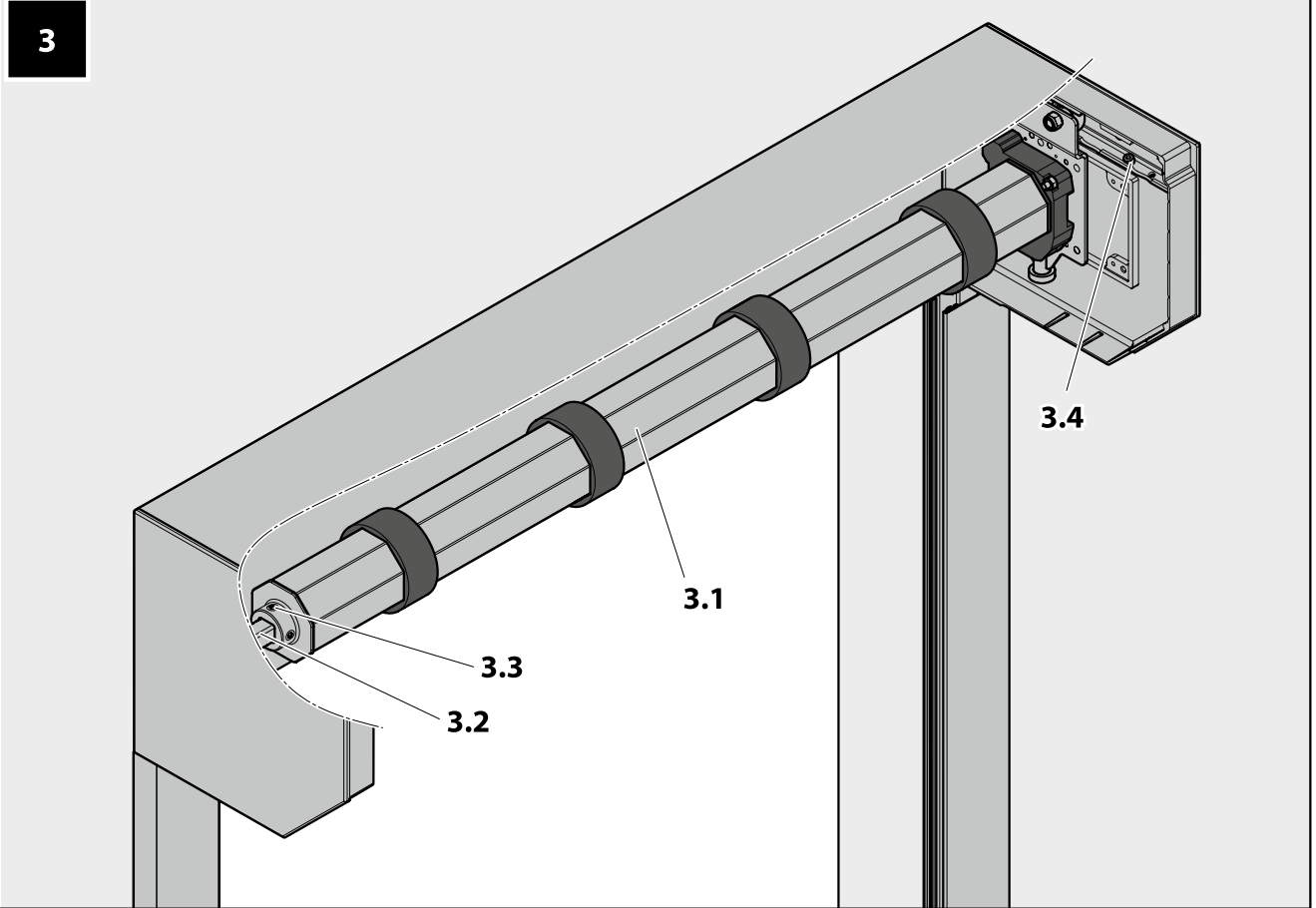


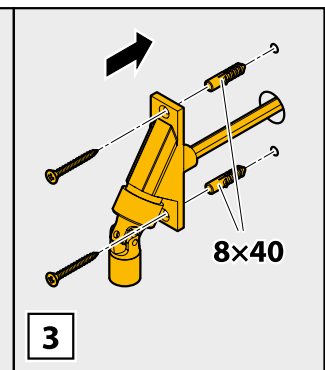
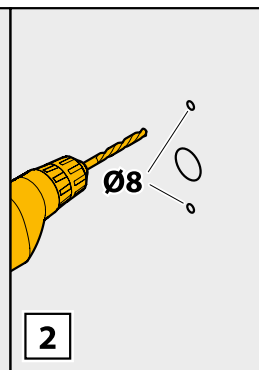
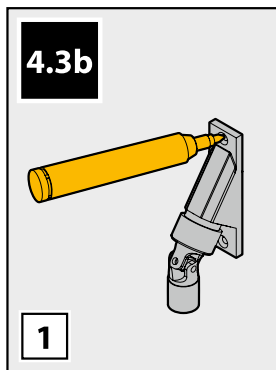
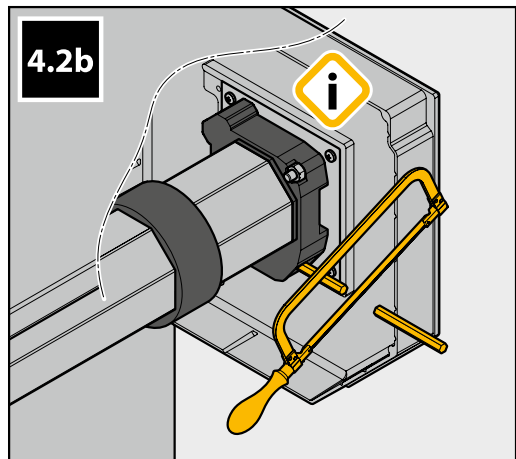
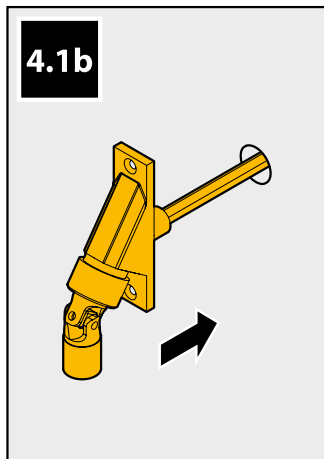
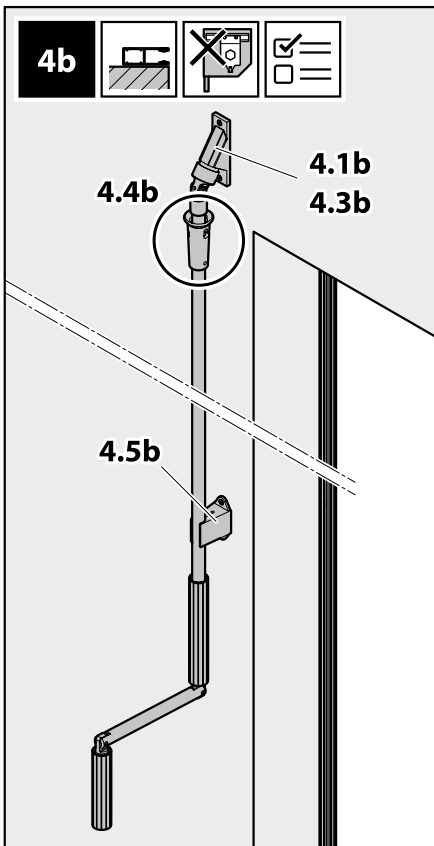
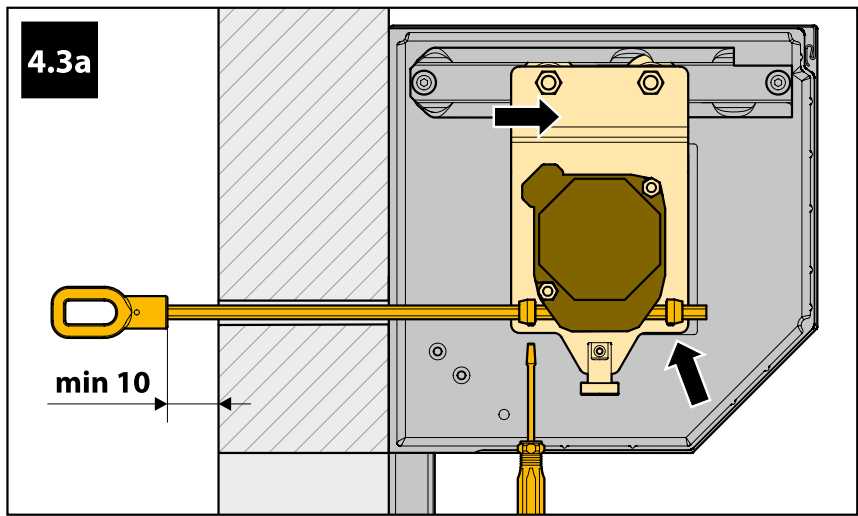
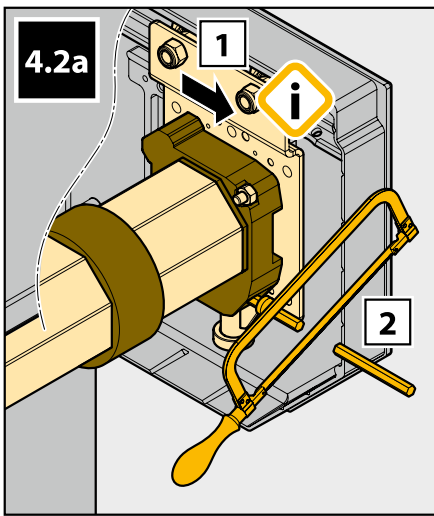
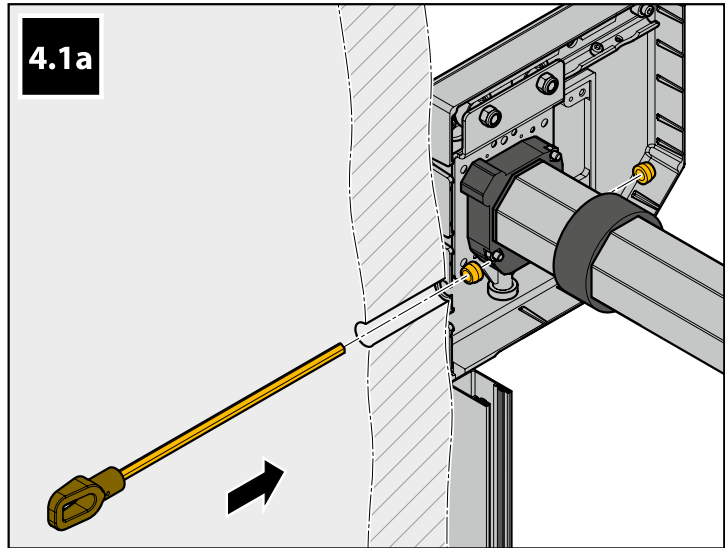
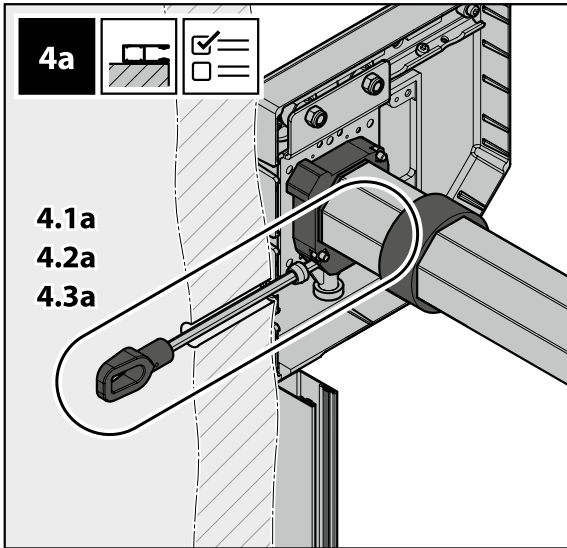


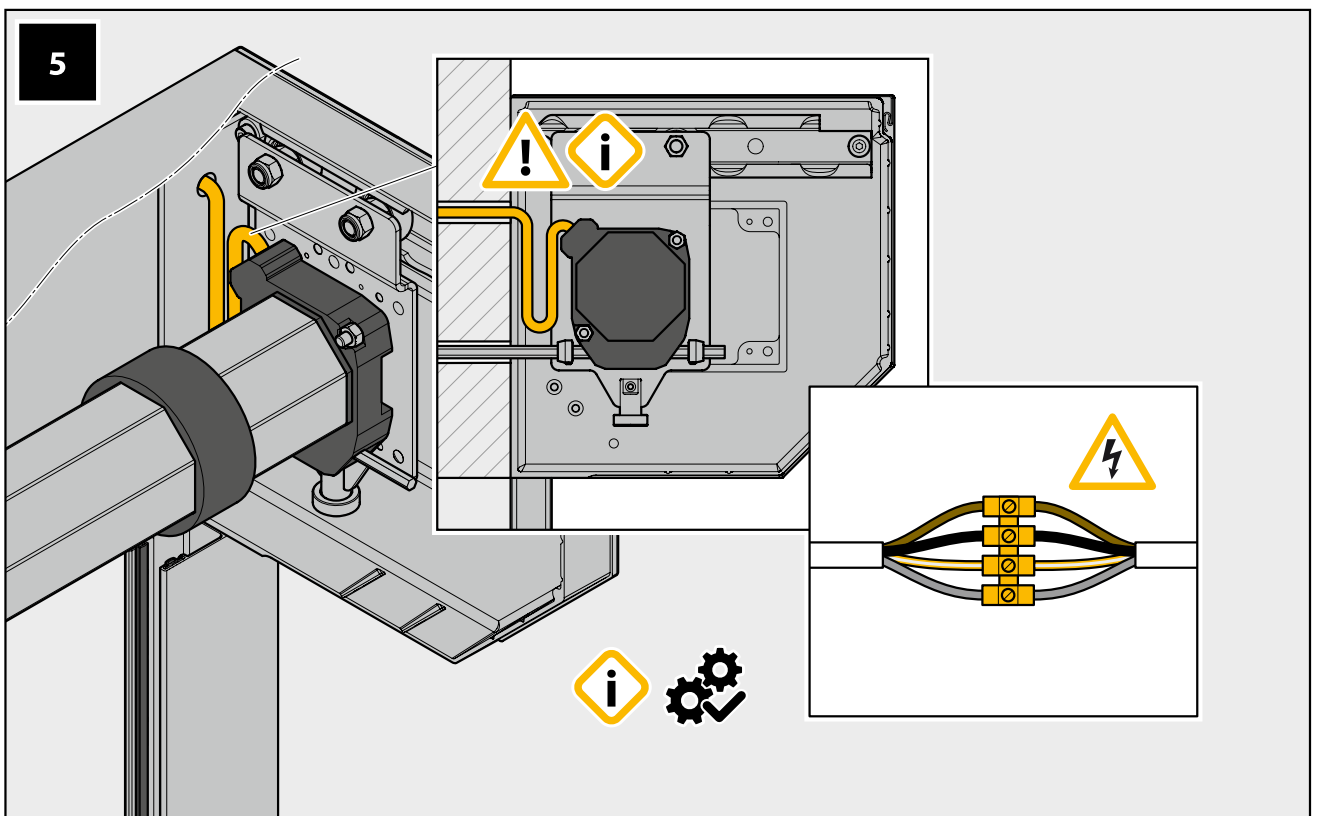
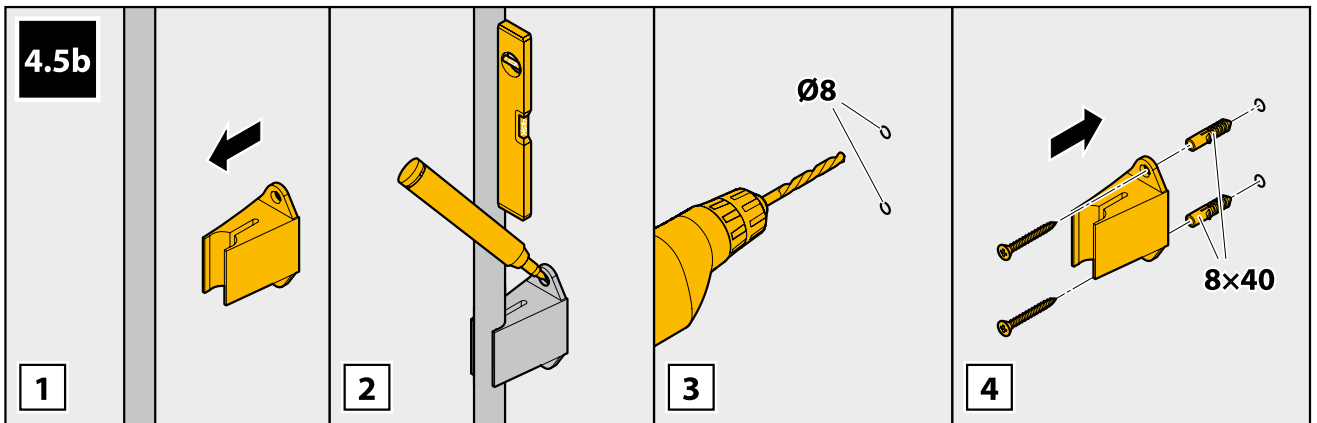
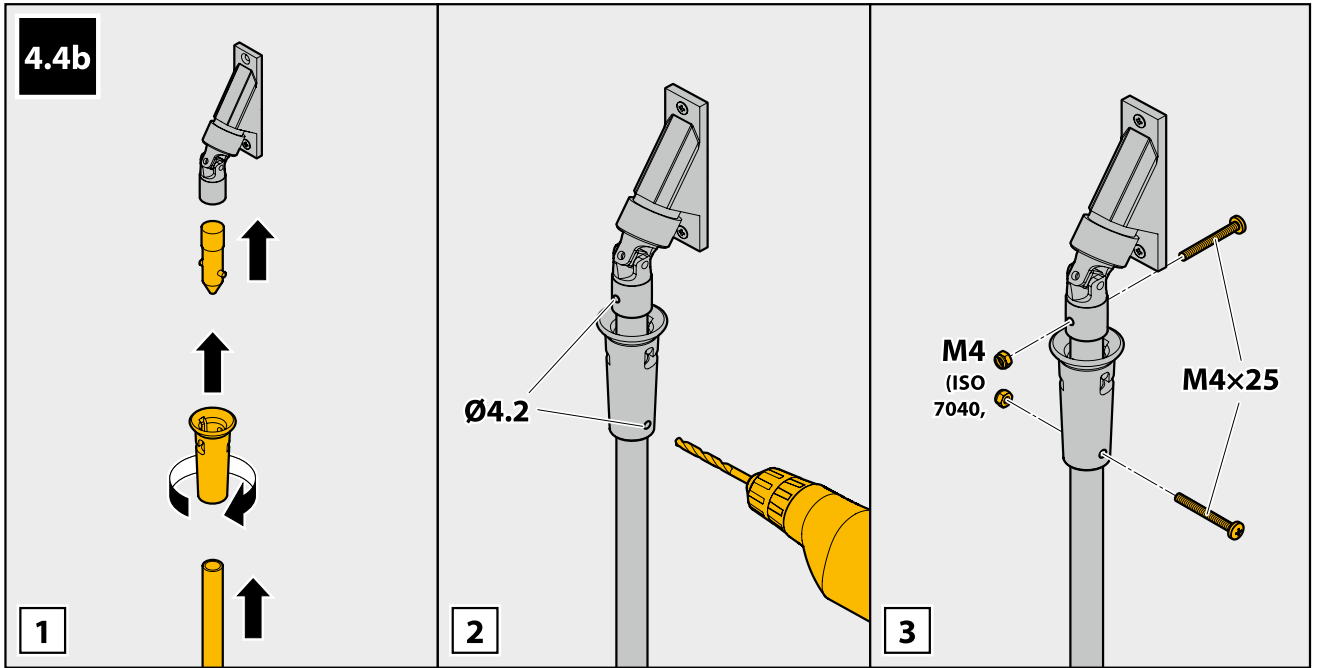


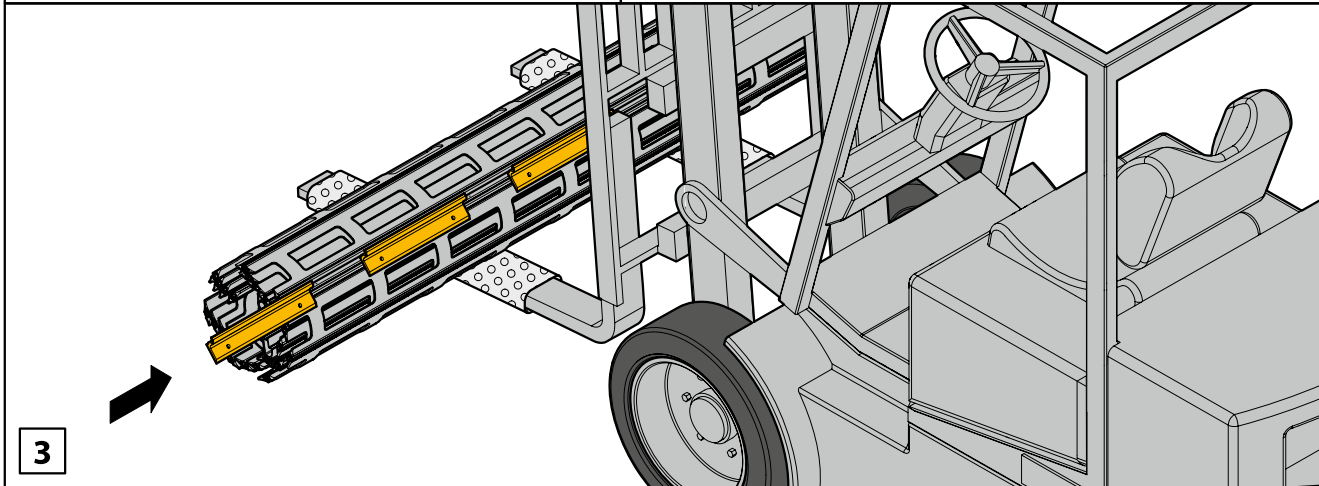
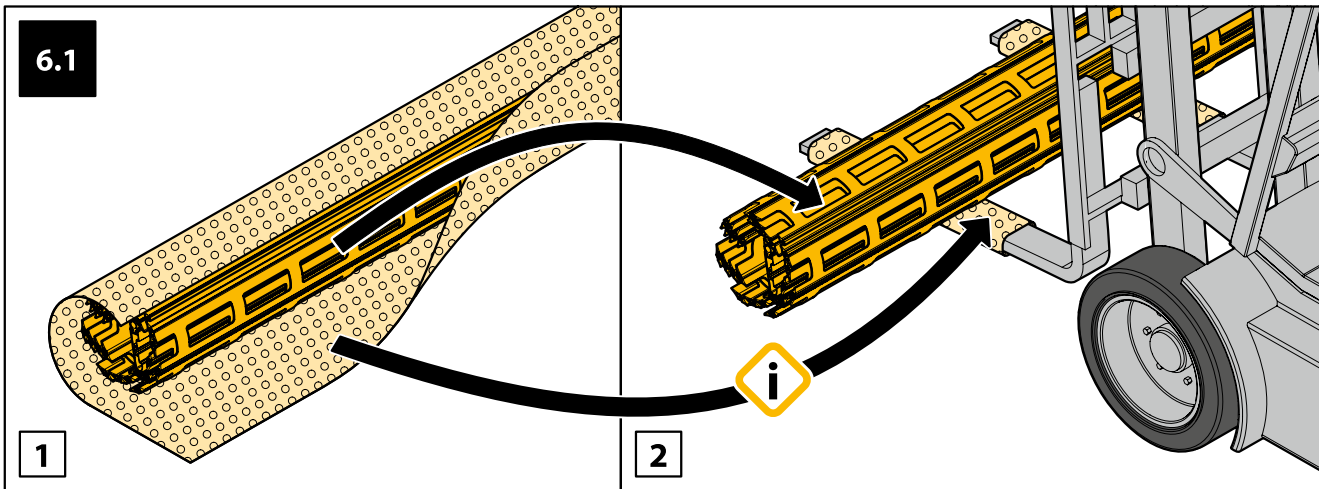
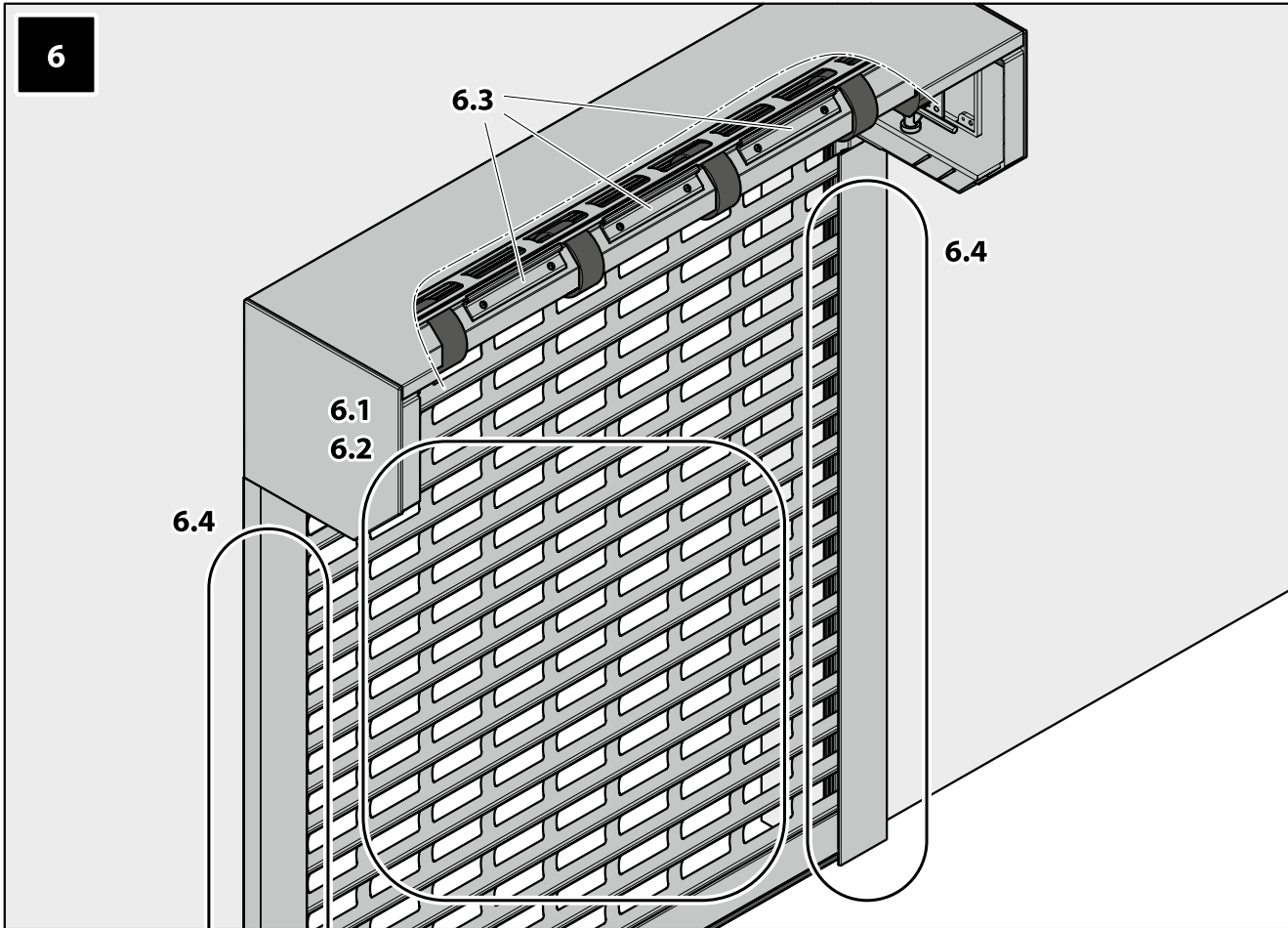


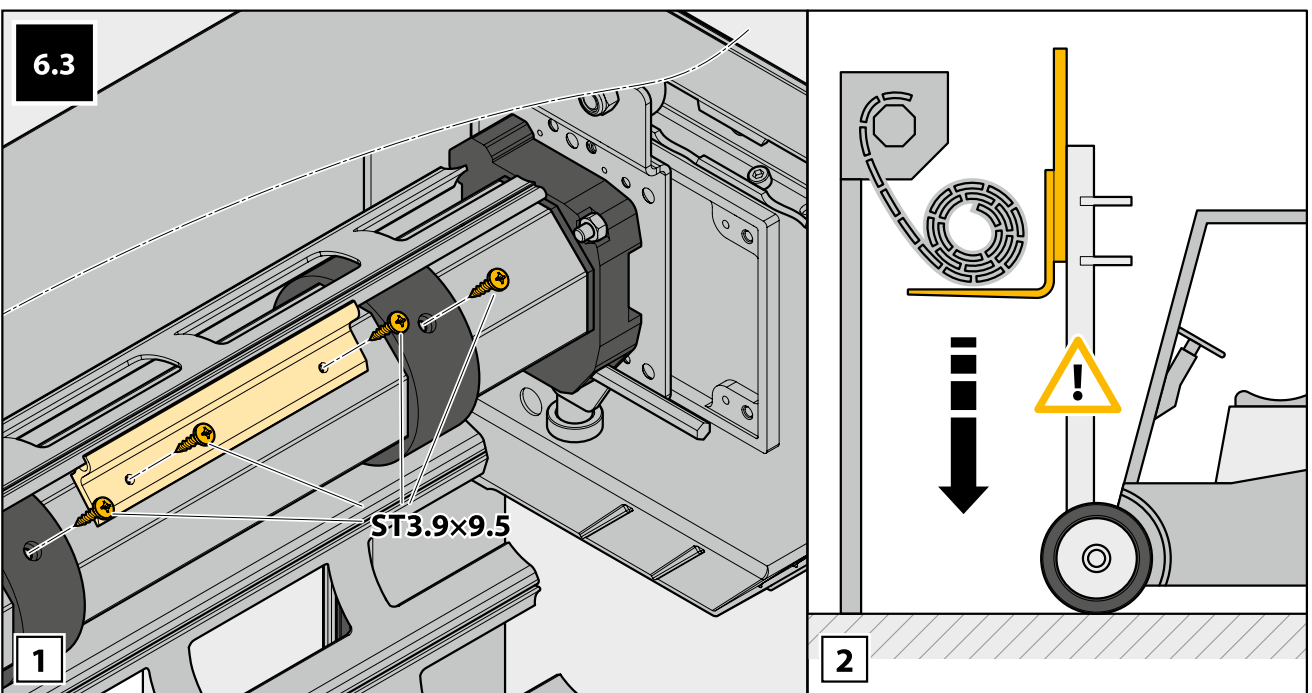
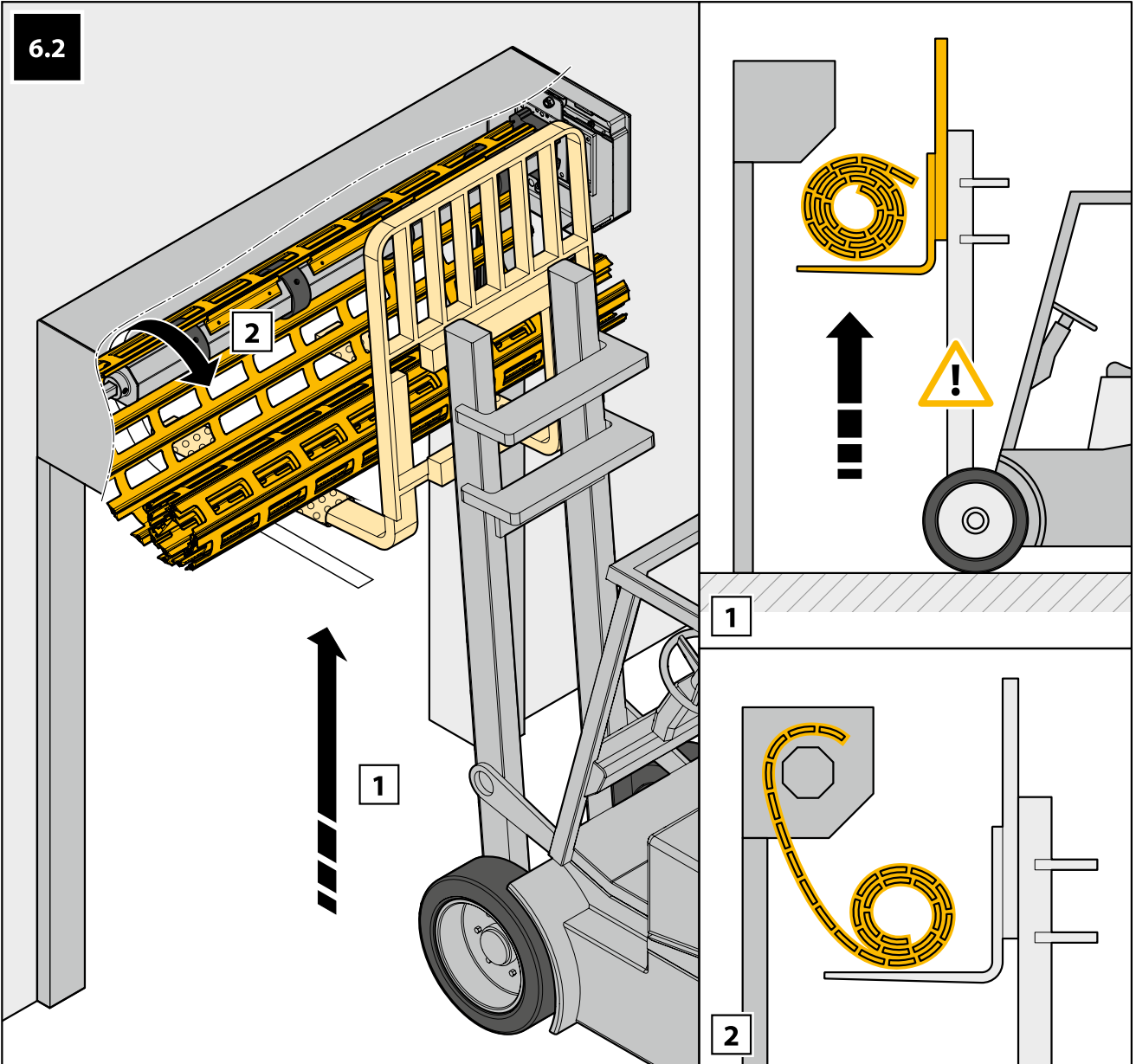


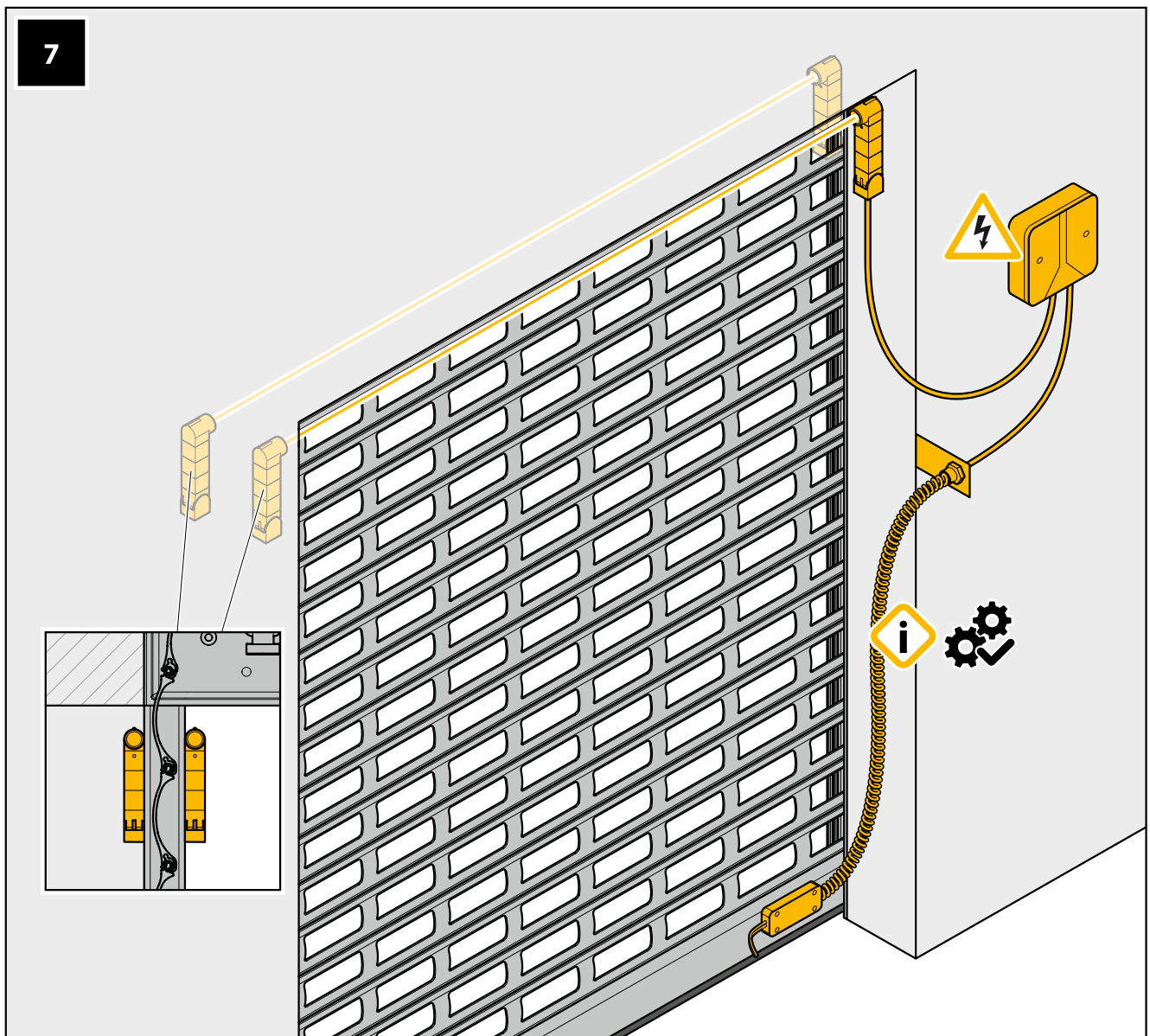
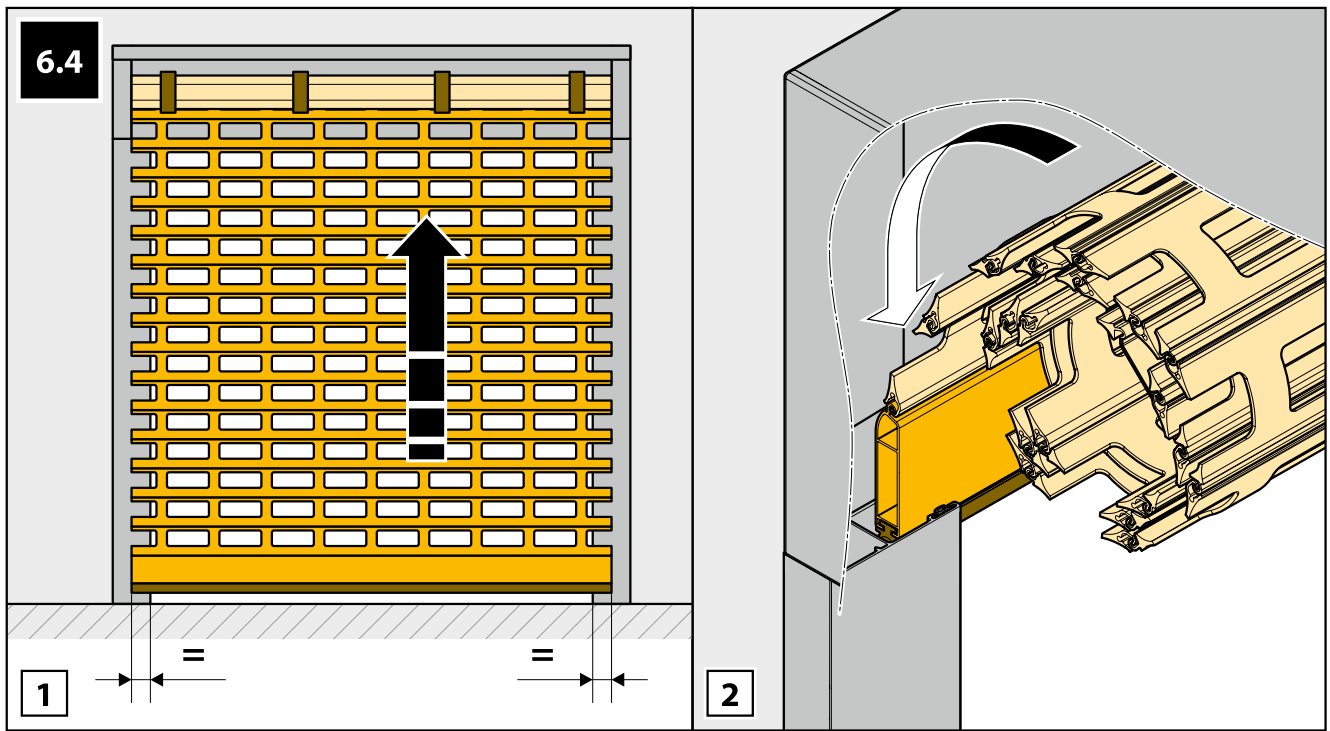


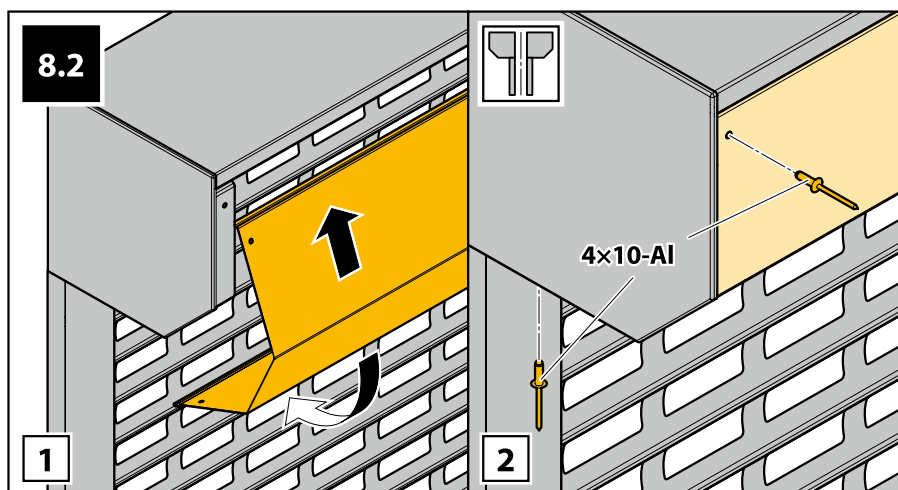
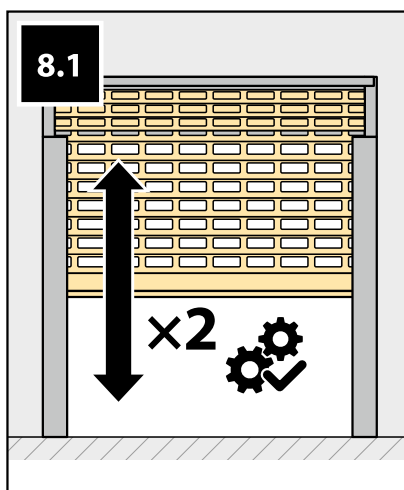
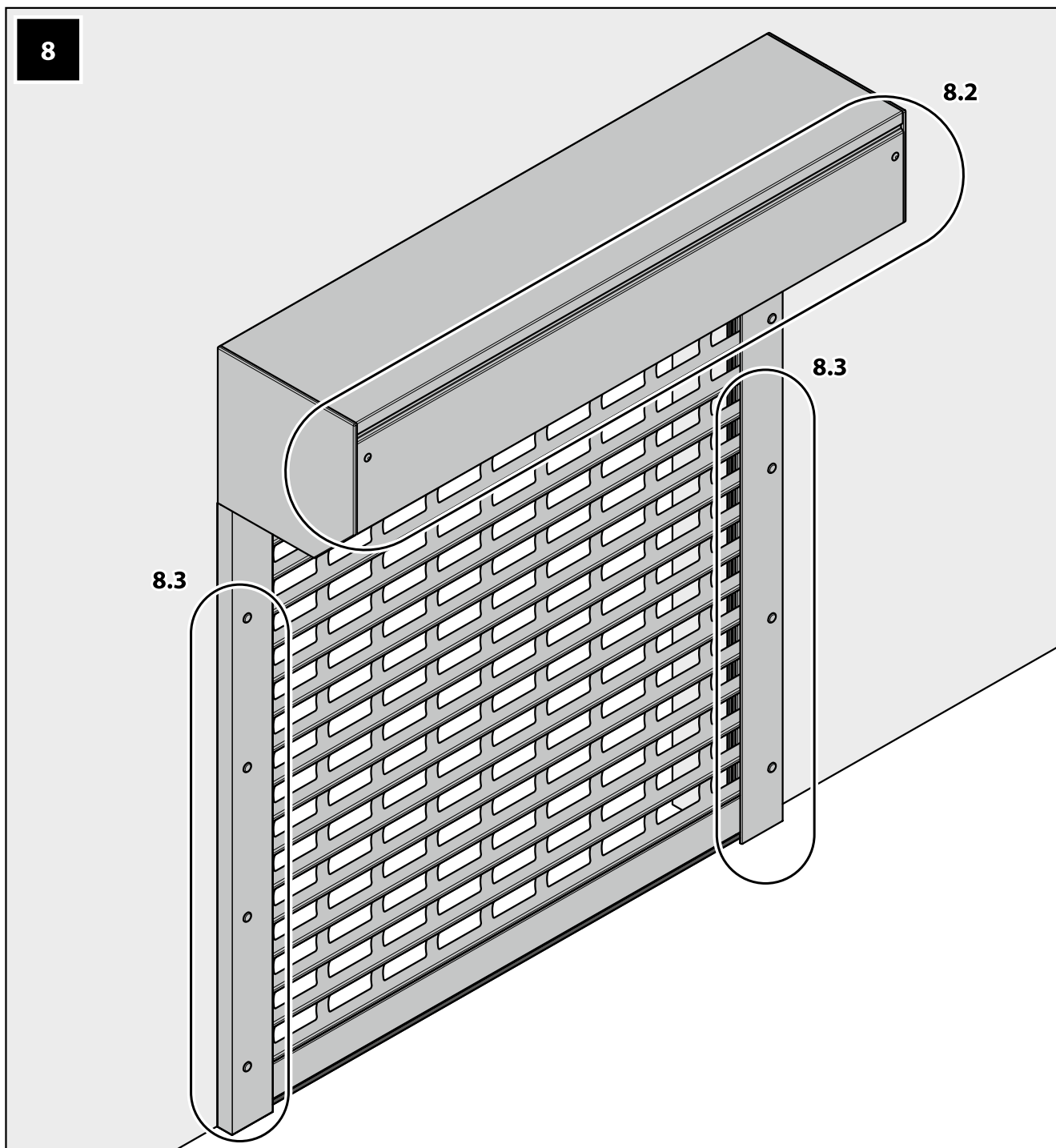


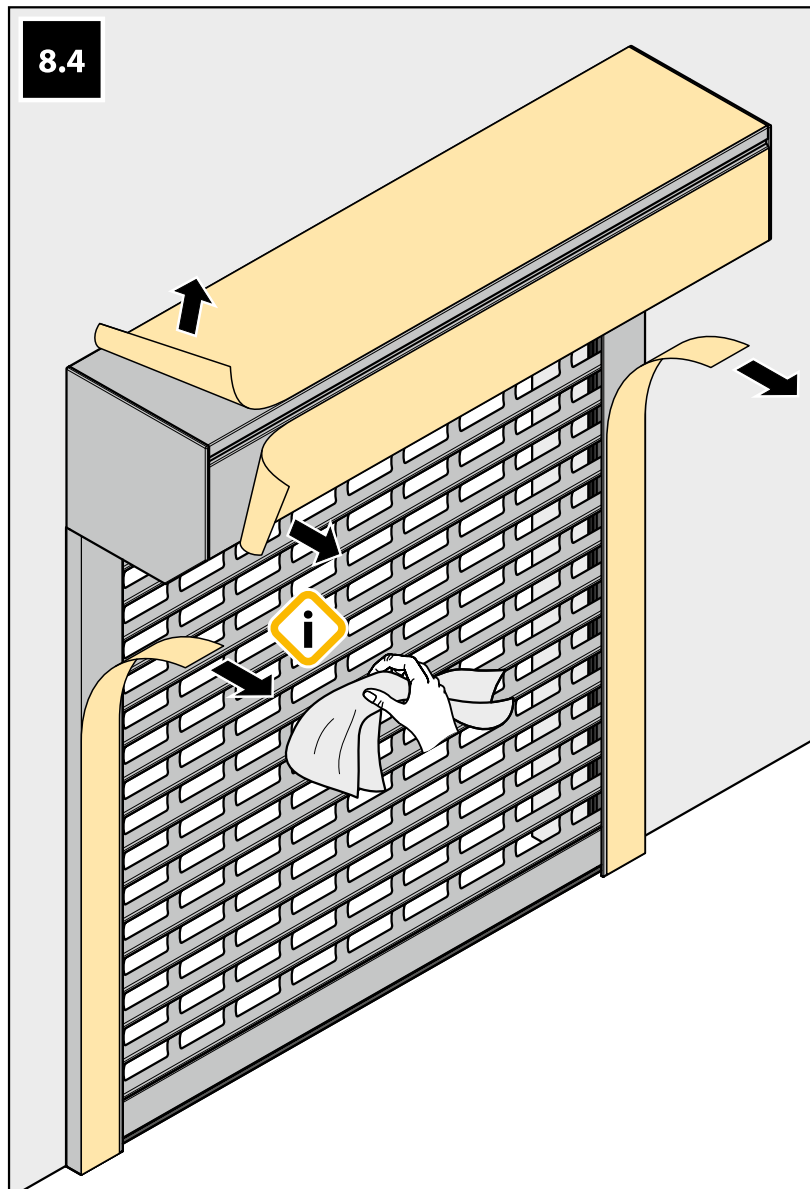
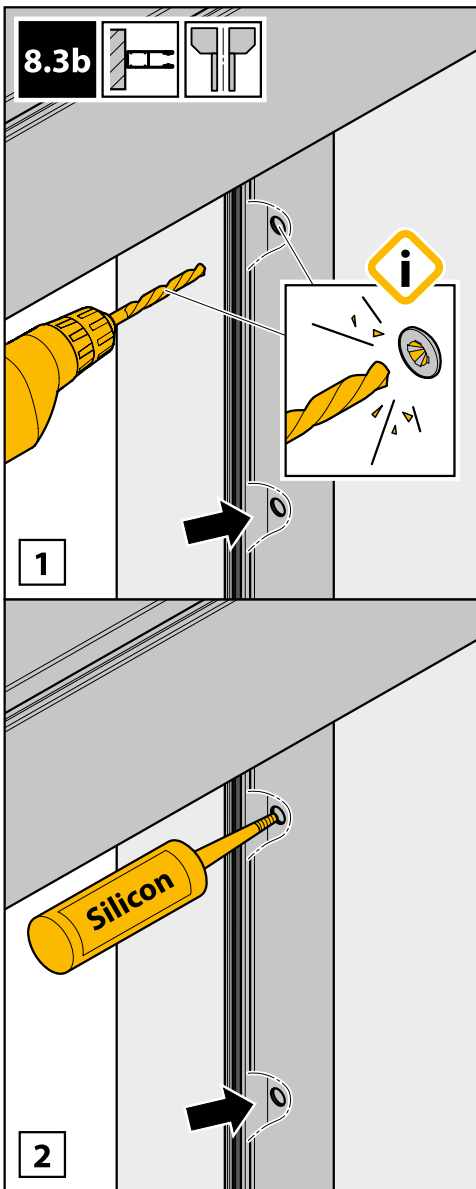
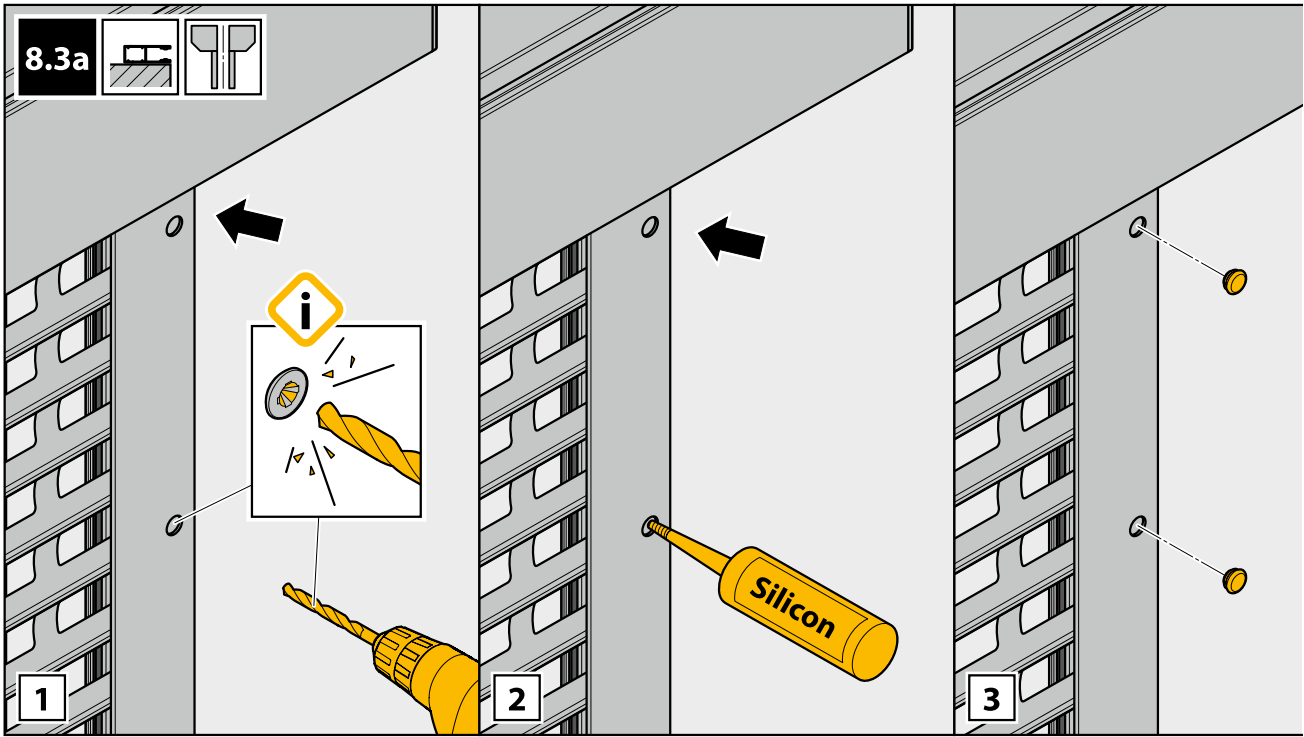














ул. Селицкого, 10-508
220075, Республика Беларусь, г. Минск
Тел. +375 (17) 330 11 00
Факс +375 (17) 330 11 01
www.alutech-group.com

10-508, Selitskogo str.
220075, Minsk, Republic of Belarus
Tel. +375 (17) 330 11 00
Fax +375 (17) 330 11 01
www.alutech-group.com