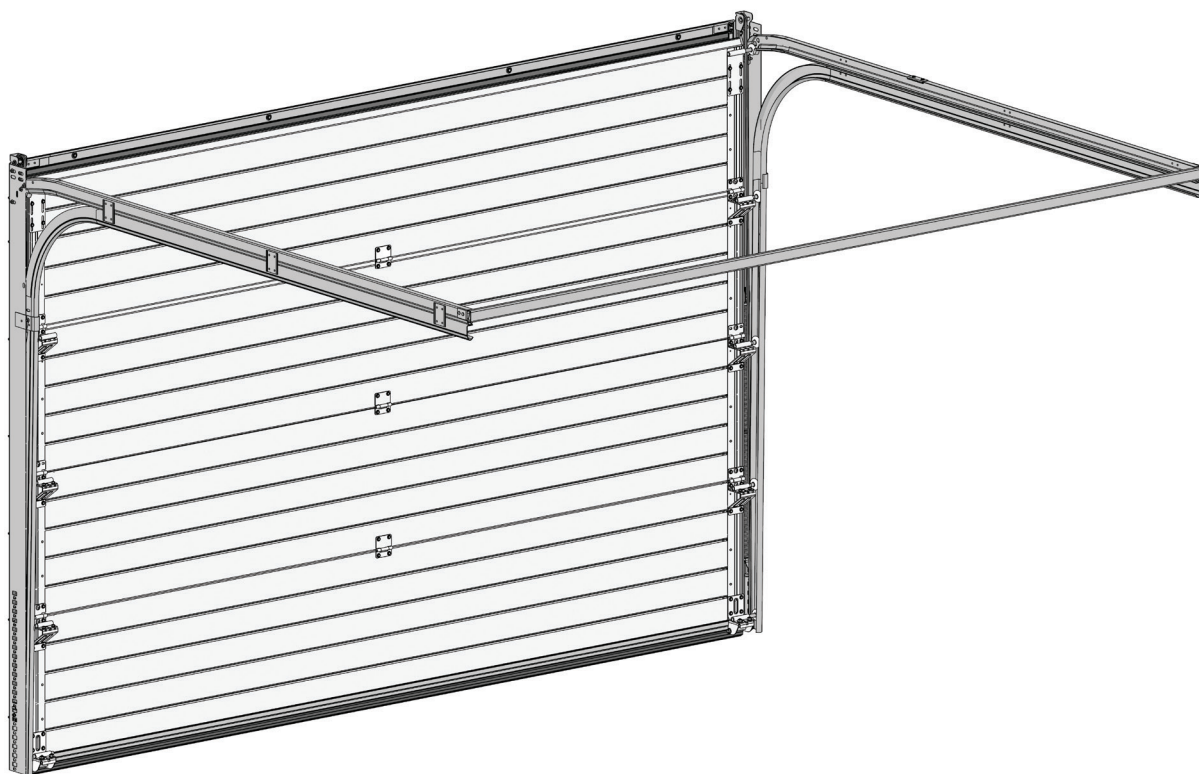


*DOORHAN*®

# **ВОРОТА**

## **СЕКЦИОННЫЕ RSD01**



Руководство по монтажу и эксплуатации

---

Данная инструкция предназначена для установки гаражных секционных ворот DoorHan серии RSD01 на базе стандартной комплектации.

Инструкция содержит важные сведения по монтажу, эксплуатации и сервису ворот.

Пожалуйста, сохраните данную инструкцию.

Если в процессе установки ворот у вас возникли трудности, то мы рекомендуем обращаться в службу технической поддержки (см. «Сервисная служба»).

	Нельзя устанавливать на ворота детали, которые не входят в комплект ворот
	Детям запрещено присутствовать при монтаже ворот
	При монтаже электропривода следуйте инструкции, входящей в его комплект
	Перед началом установки ворот убедитесь, что проем подготовлен и пригоден для монтажа ворот
	Проем ворот всегда должен быть свободным от посторонних предметов

**ОБЩИЕ УКАЗАНИЯ К МОНТАЖУ**

**Требования к бригаде**

- Оптимальная численность монтажной бригады — 2 человека. При монтаже ворот с приводом в составе бригады должен быть квалифицированный электрик.
- Среднее время проведения монтажа — 3,5 часа.
- Монтаж ворот должны осуществлять бригады, прошедшие обучение и получившие соответствующий сертификат в центрах обучения DoorHan.
- Бригада должна быть обеспечена специальным монтажным инструментом (см. стр. 3).

**Требования к установке**

- Вертикальные направляющие должны устанавливаться строго вертикально, что проверяется строительным уровнем.
- Диагонали горизонтальных направляющих должны быть равны (допустимое отклонение составляет ±5 мм).
- В случае неровной поверхности пола необходимо выровнять вертикальные направляющие по горизонтали, подкладывая деревянный брусок под угловую стойку.
- Соединение узлов конструкции должно осуществляться строго

в соответствии с инструкцией.

- Боковые стыки панели должны быть строго на одной линии, зазоры не допускаются.
- Регулировка натяжения пружин осуществляется путем перемещения нижнего окончания пружины относительно отверстий натяжения пружины (см. стр. 16).
- Способы крепления к стене:
  - а) если материал стен обладает высокой прочностью (цельный кирпич, бетон с высокой прочностью сжатия, металлический швеллер), то крепление основных несущих элементов можно осуществлять напрямую к ним;
  - б) если материал стен обладает низкой прочностью (пустотелый кирпич, газосиликатный блок, бетоны с низкой прочностью на сжатие, дерево, и т.д.), то необходимо предварительно установить стальной профиль по периметру проема.
- Перед началом монтажа проверьте состав изделия в соответствии со спецификацией, входящей в комплект.

**Ответственность за монтаж**

- Производитель DoorHan не осуществляет непосредственного контроля за монтажом, обслуживанием и эксплуатацией секционных ворот и не несет ответственность за безопасность их установки и качество монтажа.
- Содержание инструкции не может служить основанием для предъявления любого рода претензий к производителю (DoorHan).
- Ответственность за качество монтажа секционных ворот несет организация, осуществляющая монтаж.
- Компания DoorHan оставляет за собой право на внесение изменений в данную инструкцию без уведомления заказчика.

**ЭКСПЛУАТАЦИЯ ВОРОТ**

- Ворота должны подниматься и опускаться без затруднений.
- Ворота необходимо сбалансировать — они не должны самопроизвольно опускаться или подниматься.
- Закрытие и открытие ворот необходимо осуществлять строго с помощью установленной ручки.
- Ворота запираются с помощью специальной защелки или механического замка.
- Не наносите смазку на направляющие ворот.
- В зоне работы ворот во время их эксплуатации не должно быть детей, животных и посторонних предметов.

**АВАРИЙНЫЕ СИТУАЦИИ**

- В случае поломки ворот запрещено самостоятельно проводить ремонтные работы, мы рекомендуем вызвать сервисную службу.
- При срабатывании устройства защиты убедитесь, что никто не пострадал. Вызовите сервисную службу.
- В случае затруднительного поднятия ворот убедитесь, что все компоненты ворот в порядке и после этого проведите регулировку. Если есть повреждения, то необходимо связаться с сервисной службой.











**СЕРВИСНАЯ СЛУЖБА**

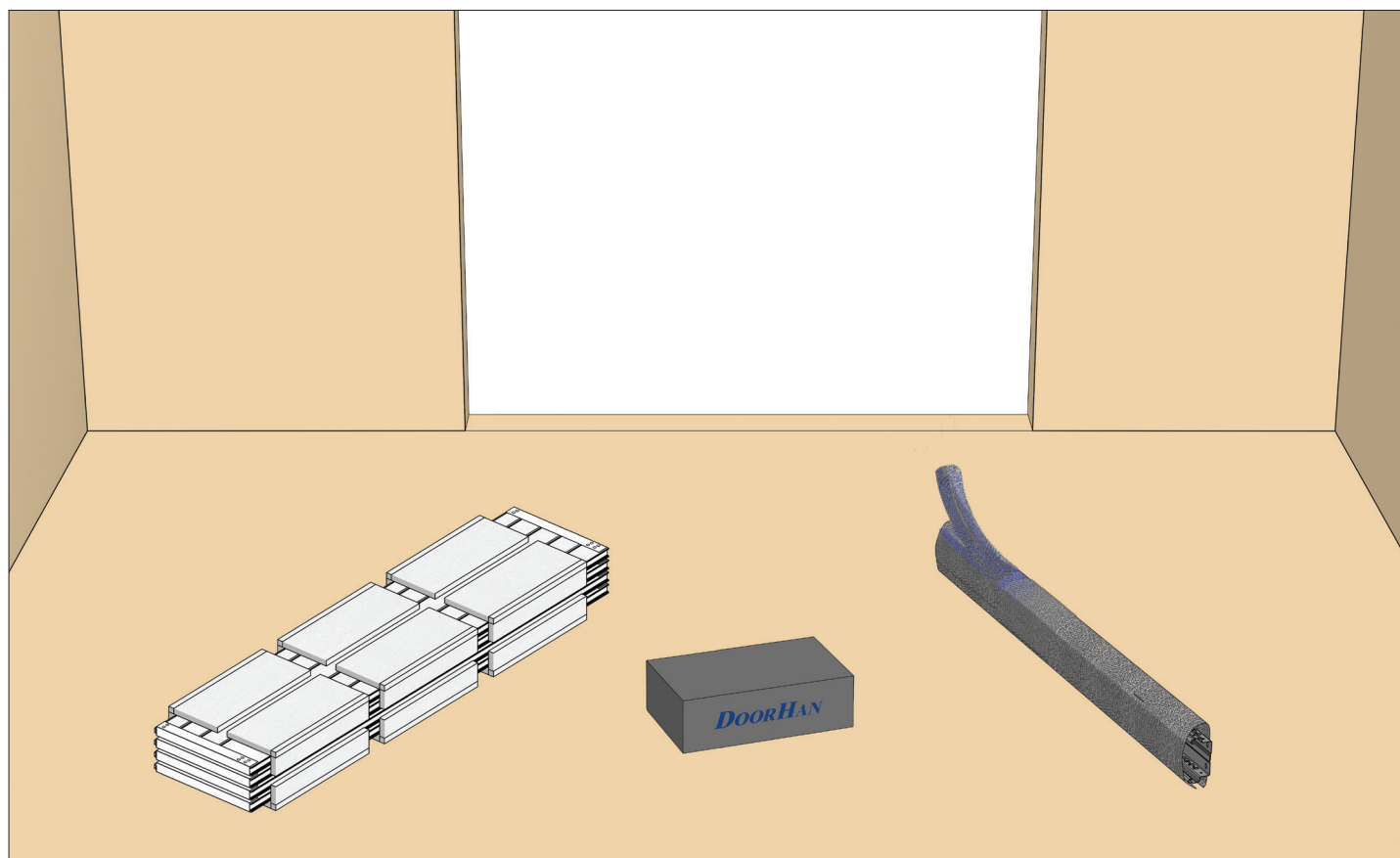
В случае возникновения затруднений вам необходимо обратиться в сервисную службу по следующим адресам:

- а) support@doorhan.com,
- б) по адресу покупки изделия.

Вы можете связаться с вашим дилером по всем вопросам, возникшим в ходе эксплуатации ворот. Адреса и телефоны смотрите в договоре.

**УСЛОВНЫЕ ОБОЗНАЧЕНИЯ**

 Деталь ворот	 Применить усилие	 Неправильная установка	 Обратить внимание	 Демонтаж элемента конструкции
 Крепежный элемент	 Выставить по уровню	 Правильная установка	 Извлечь из упаковки	 Внутренняя часть ворот



1,5 M **A**



300 г **B**



5 M **C**



2  **D**



S10 **E**  
S13



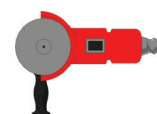
S13 **F**  
S10



17 MM **G**  
15 MM  
14 MM  
12 MM  
10 MM  
4,2 MM



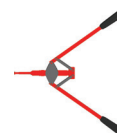
M **H**



**I**



**J**



**K**



**L**



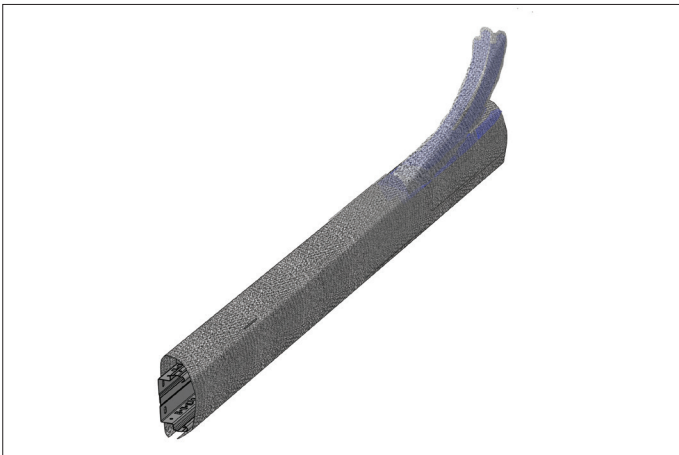
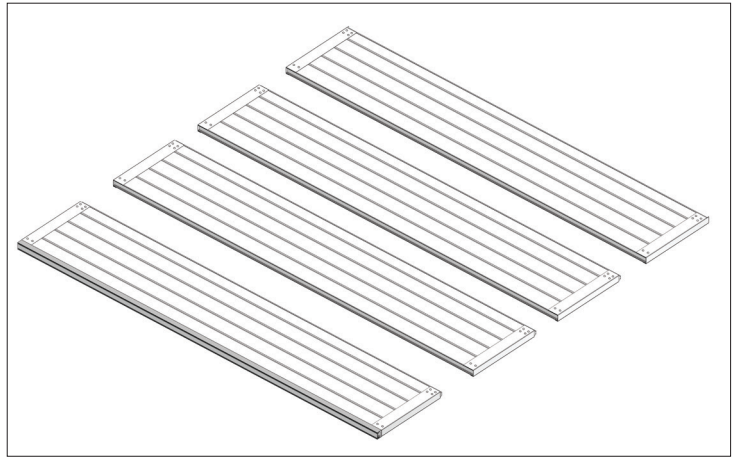
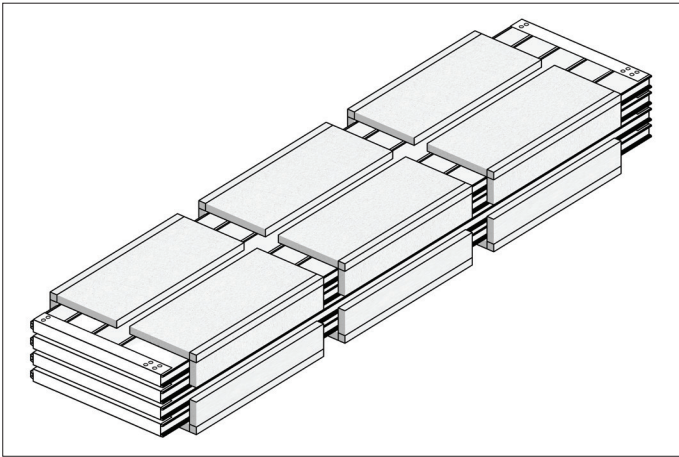
**M**

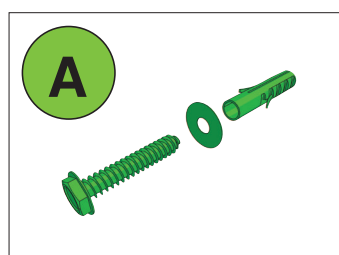


**N**

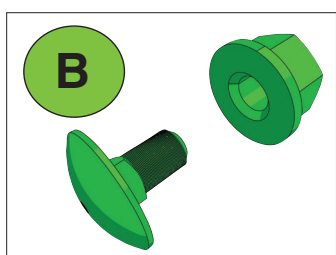


**O**

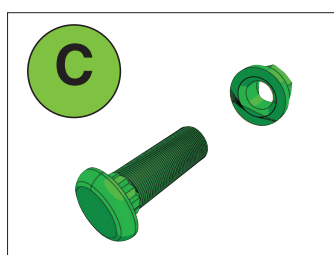




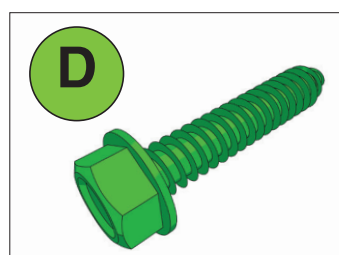
8 × 70 mm



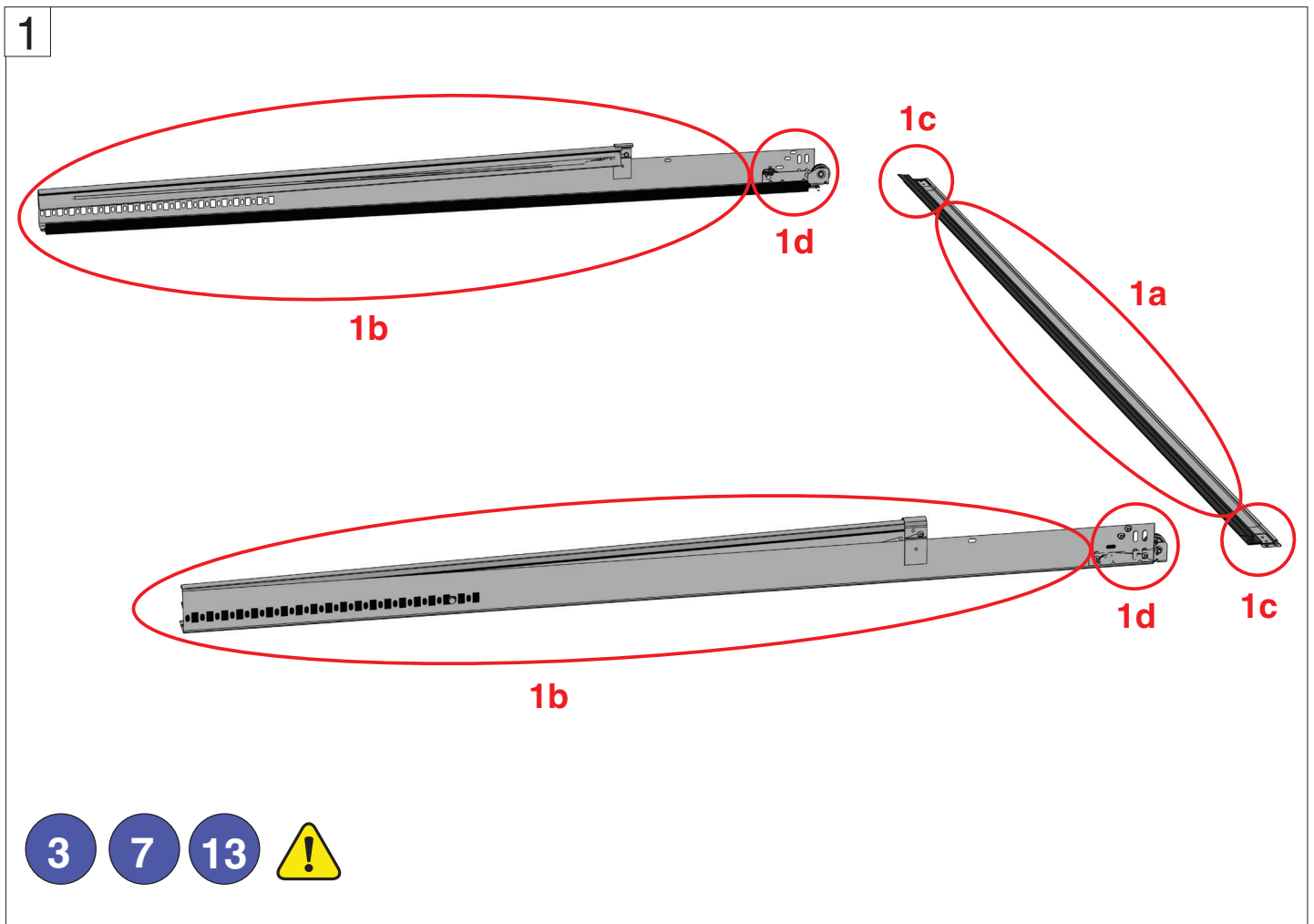
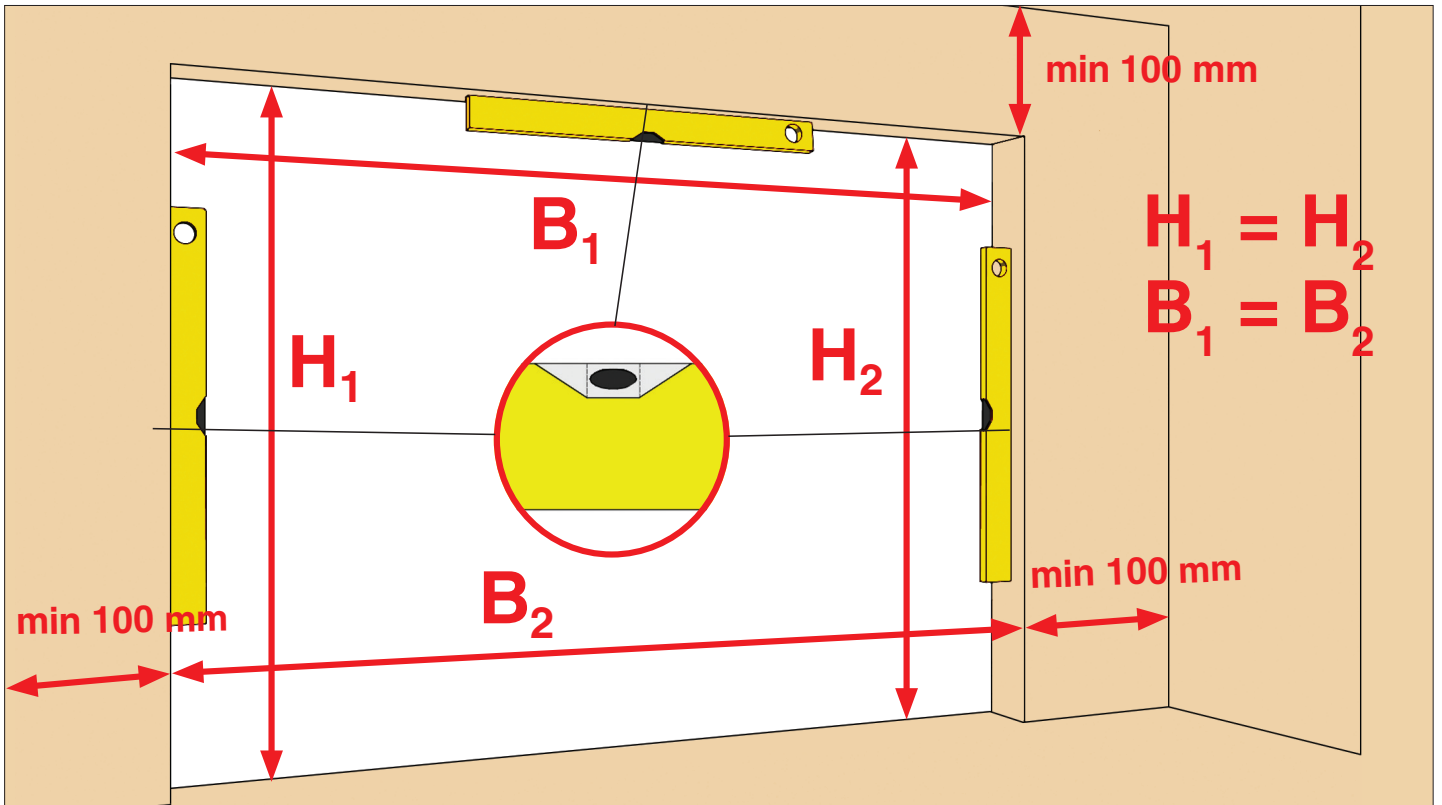
M 8 × 16 mm

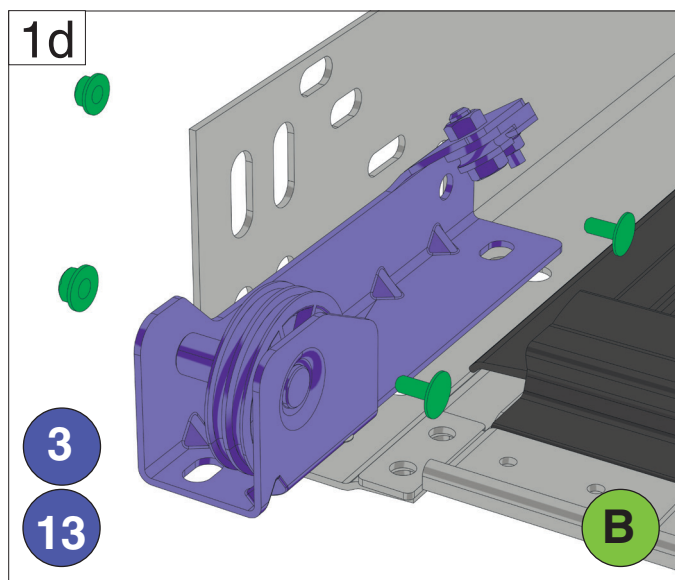
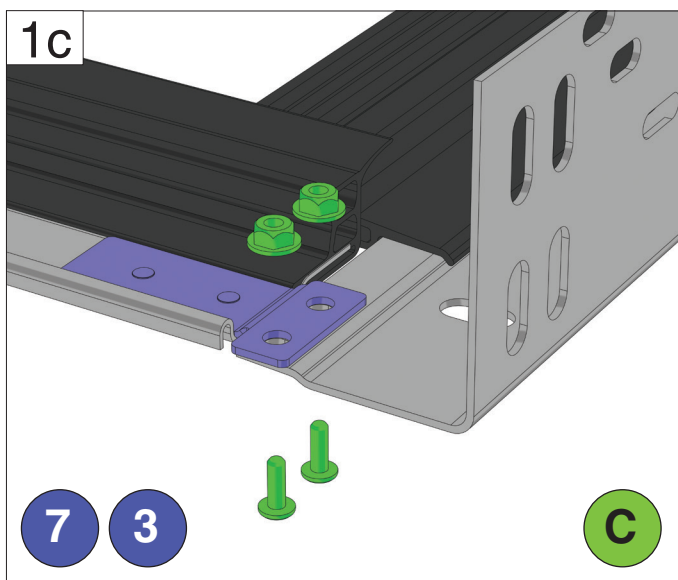
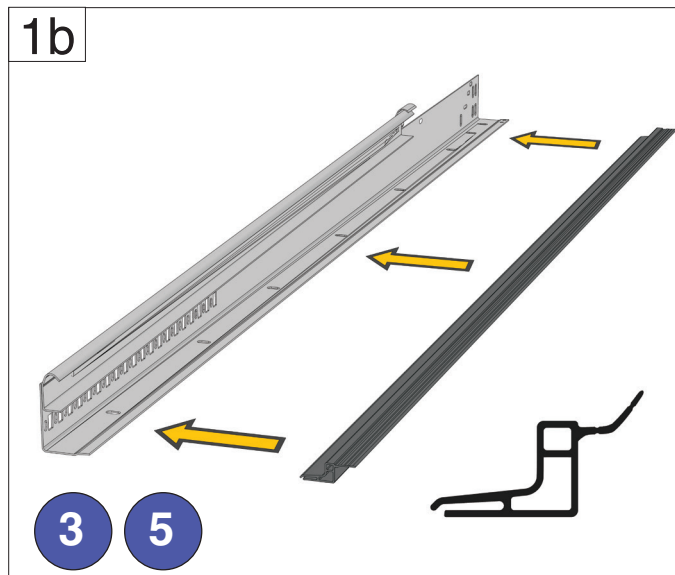
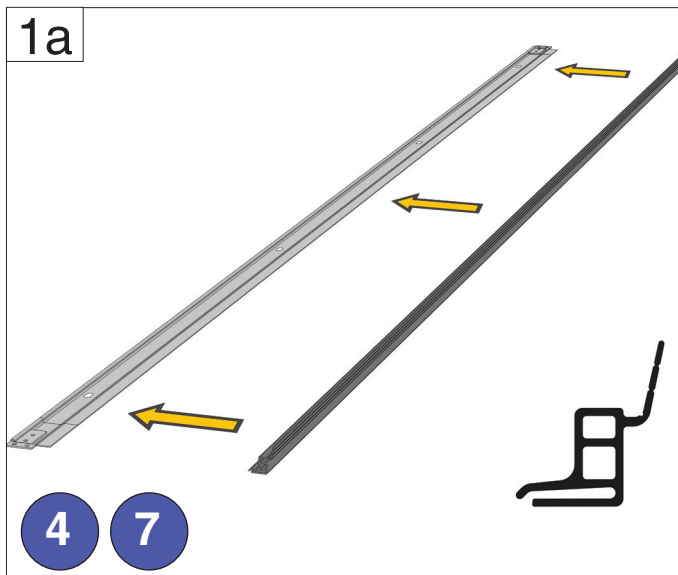


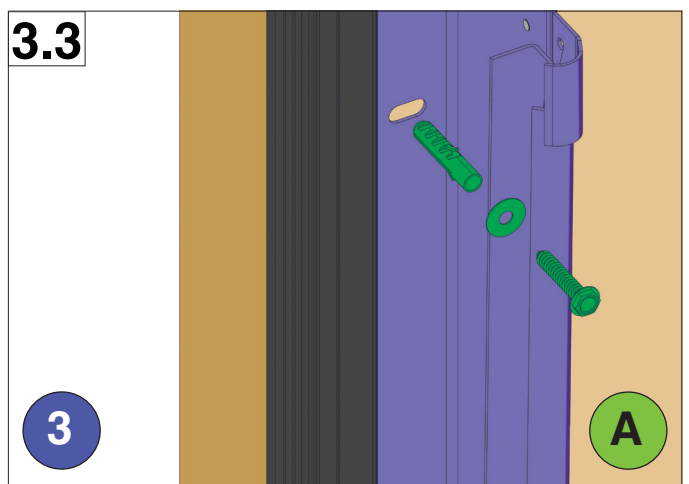
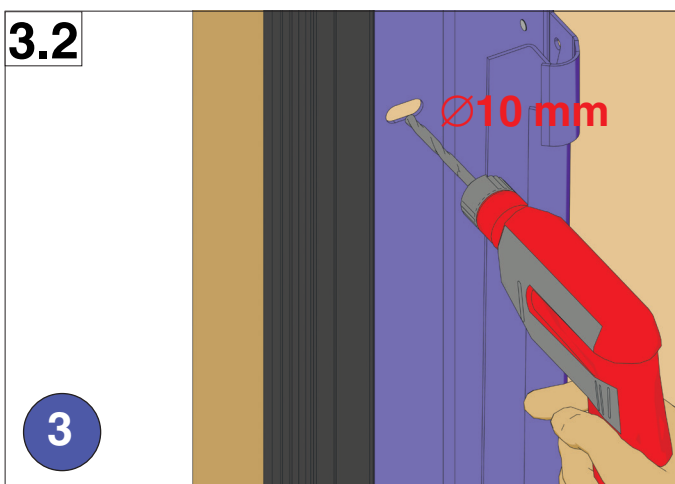
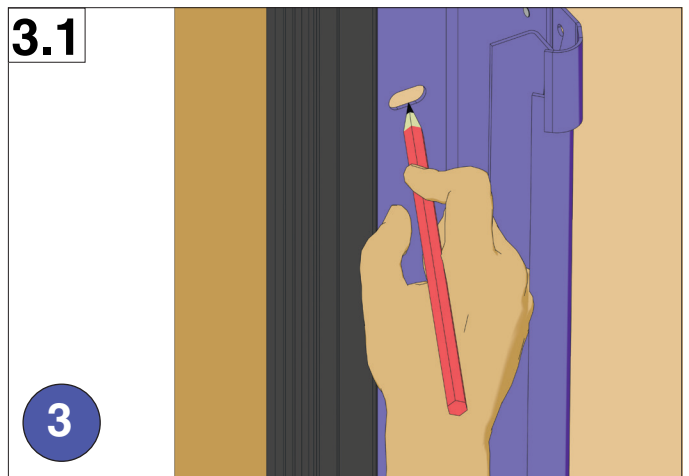
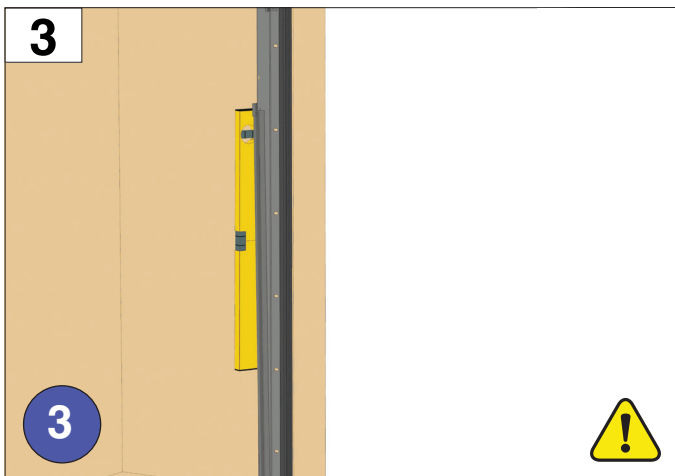
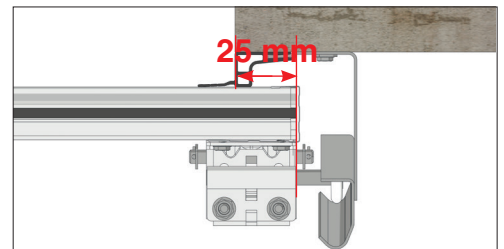
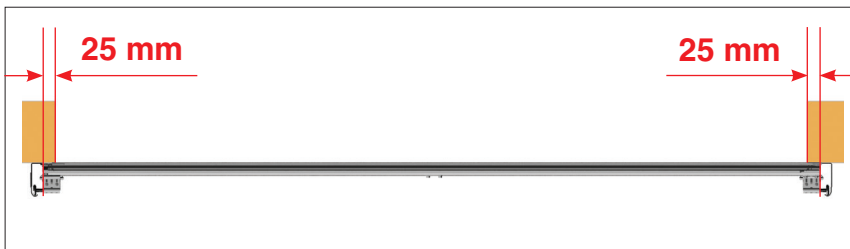
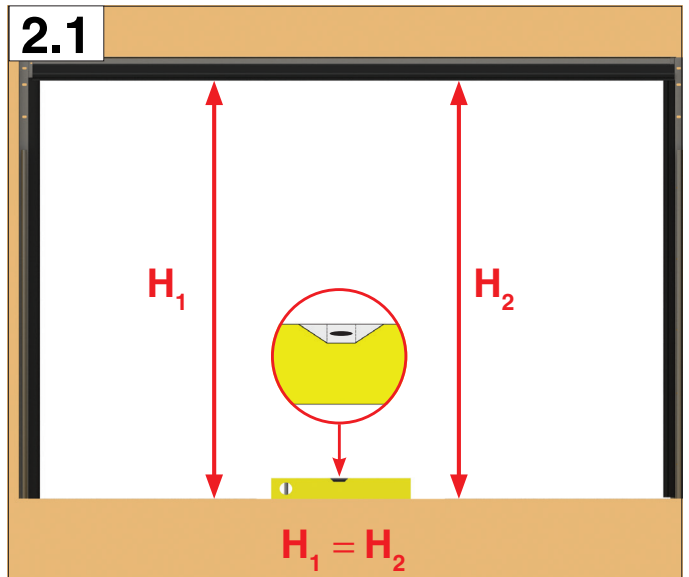
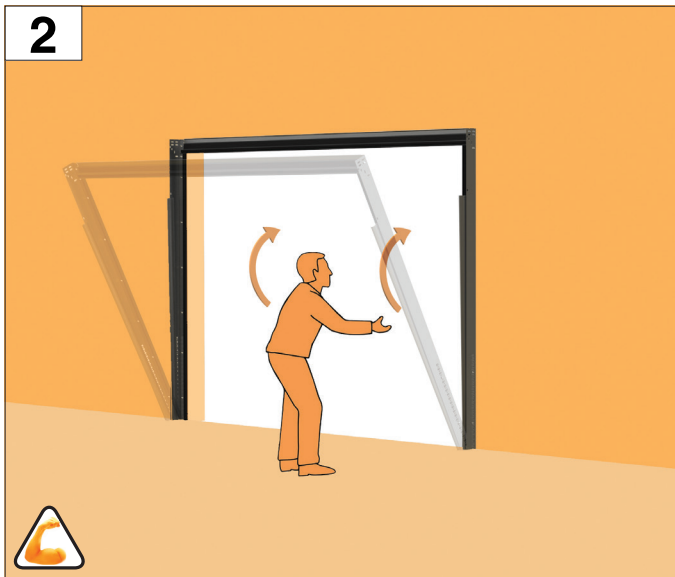
1/4 × 3/4"



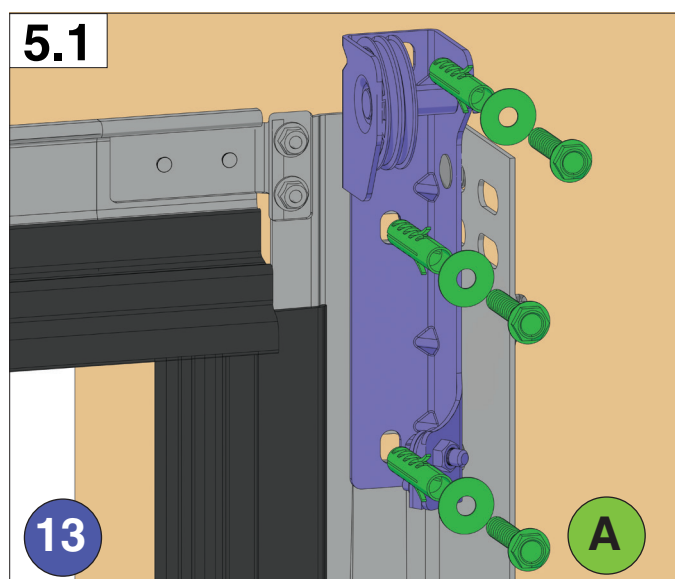
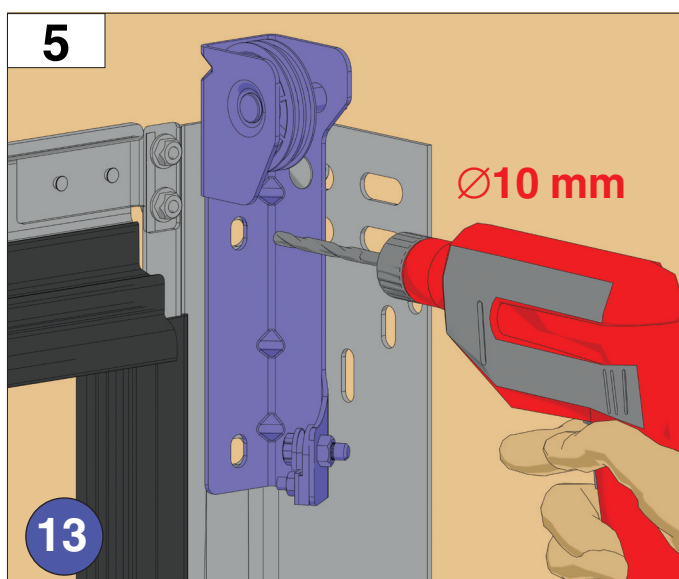
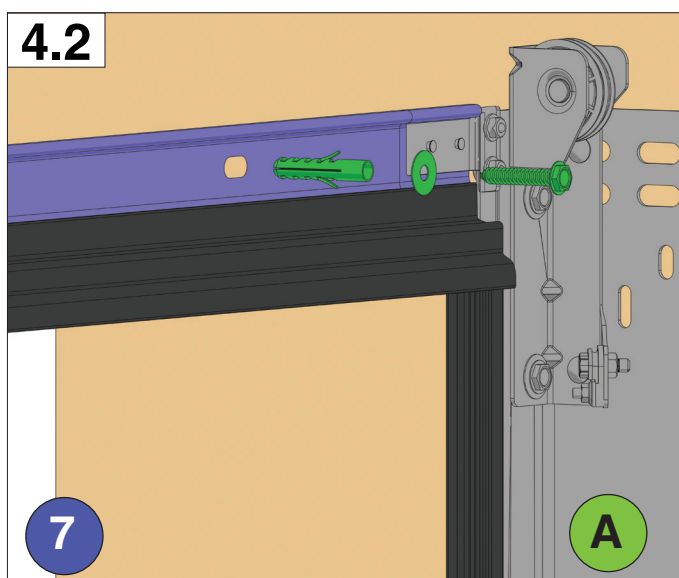
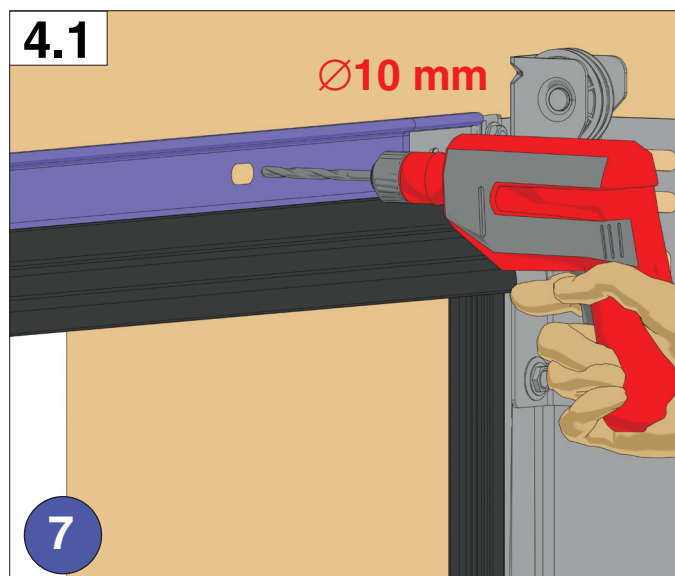
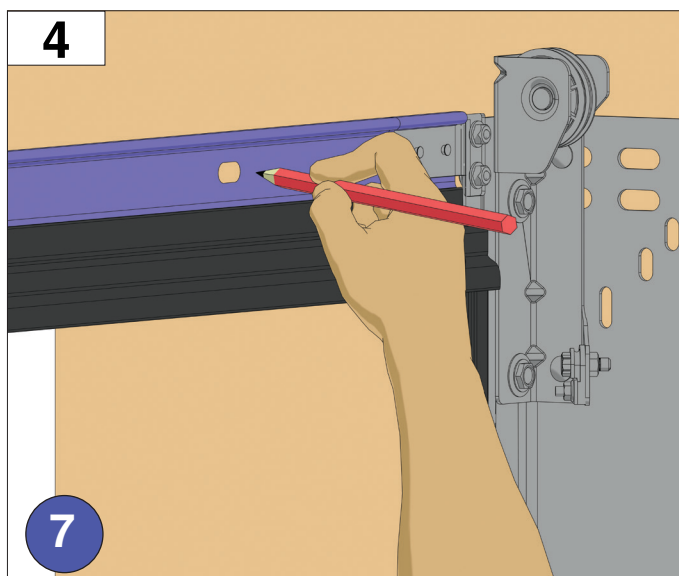
6,3 × 32 mm

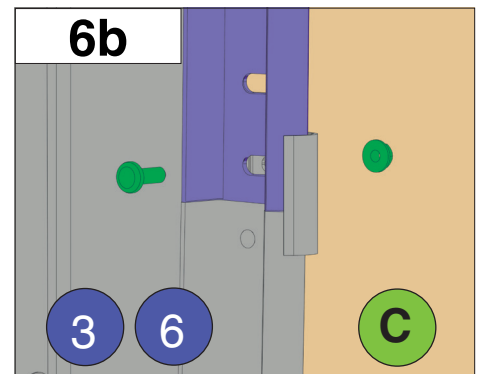
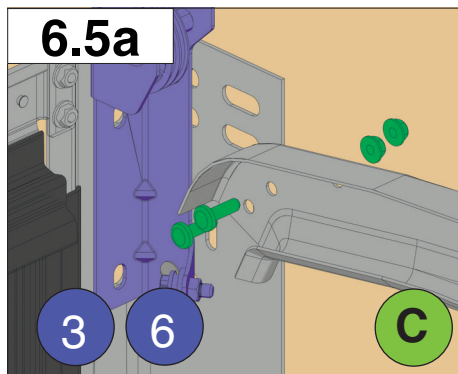
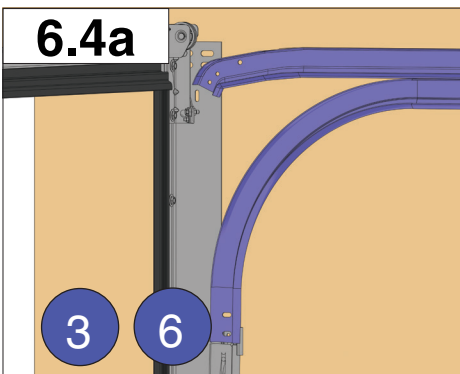
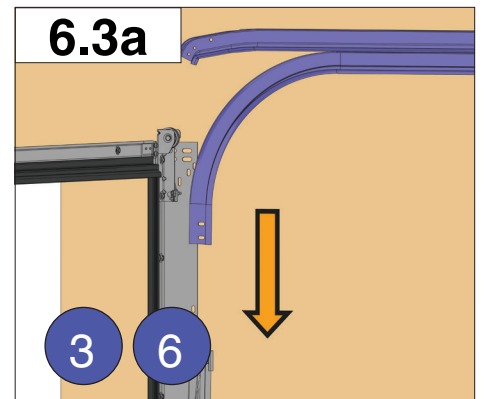
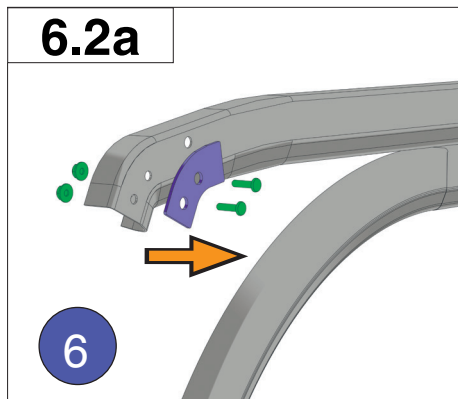
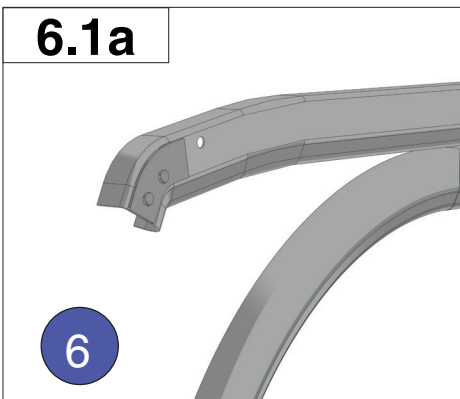
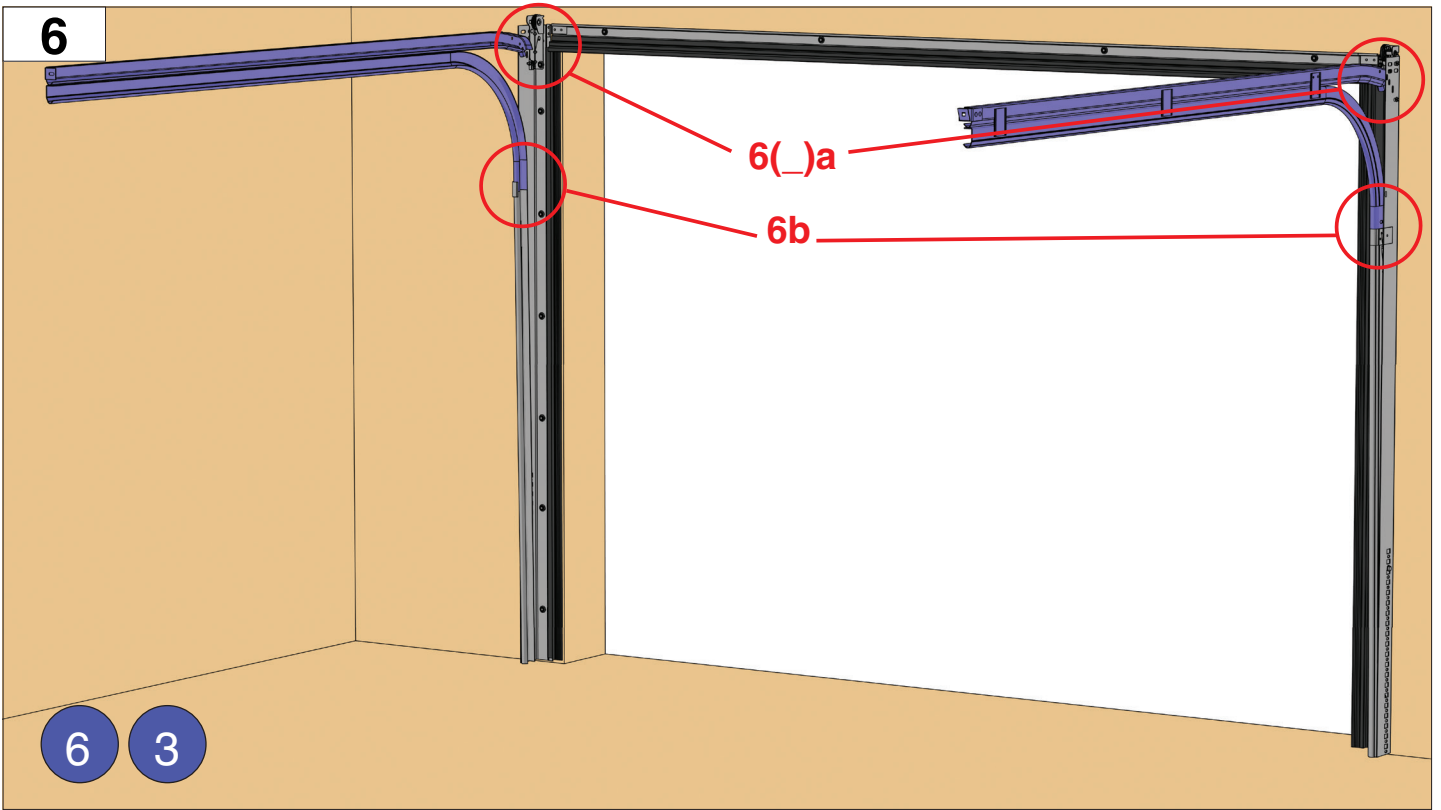


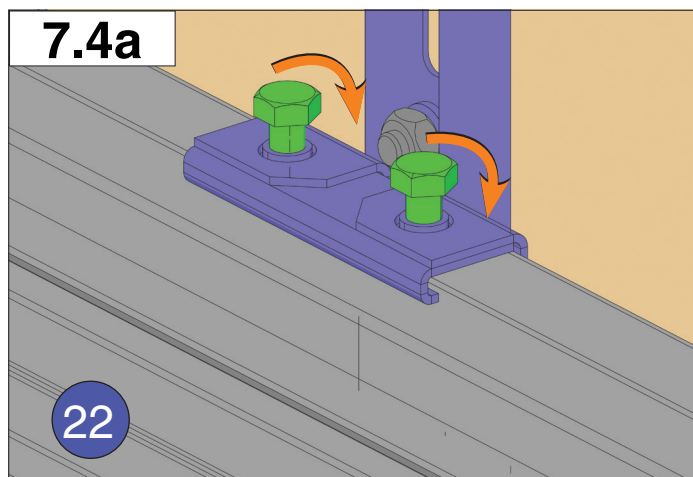
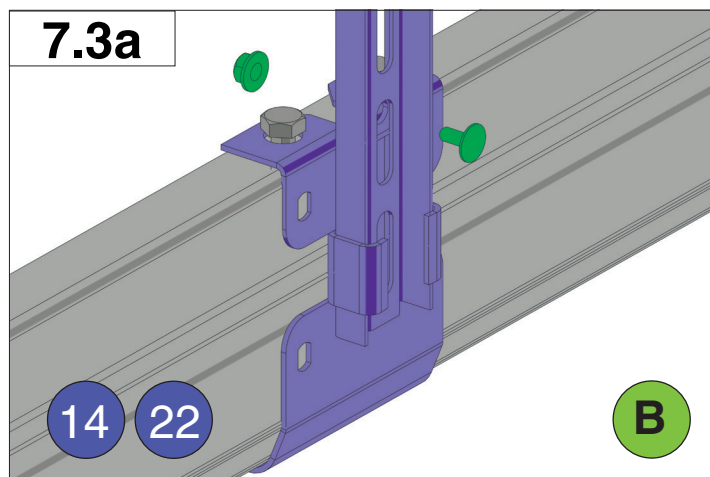
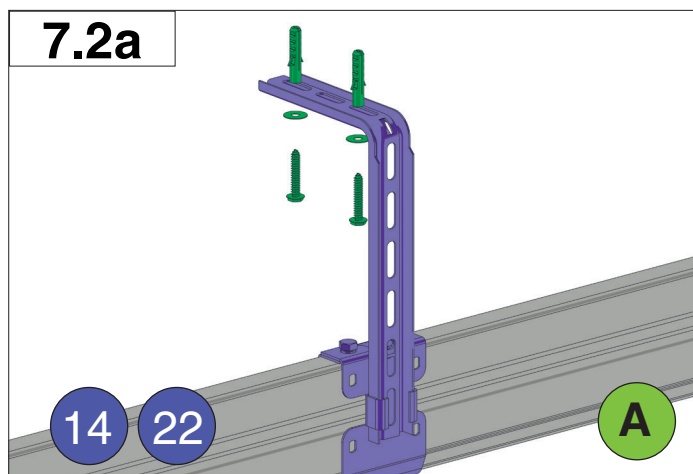
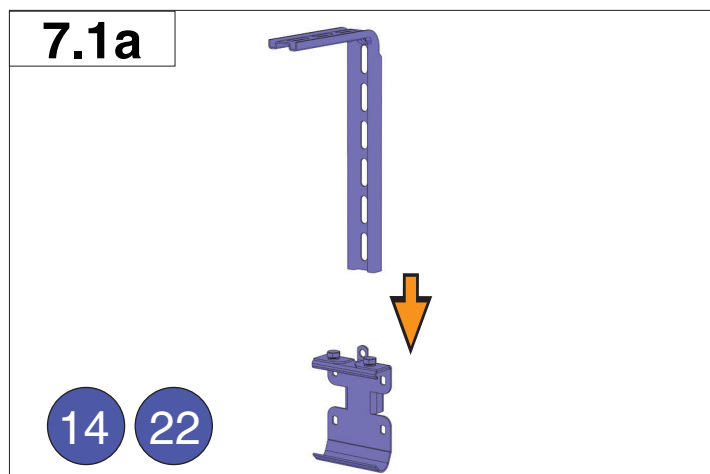
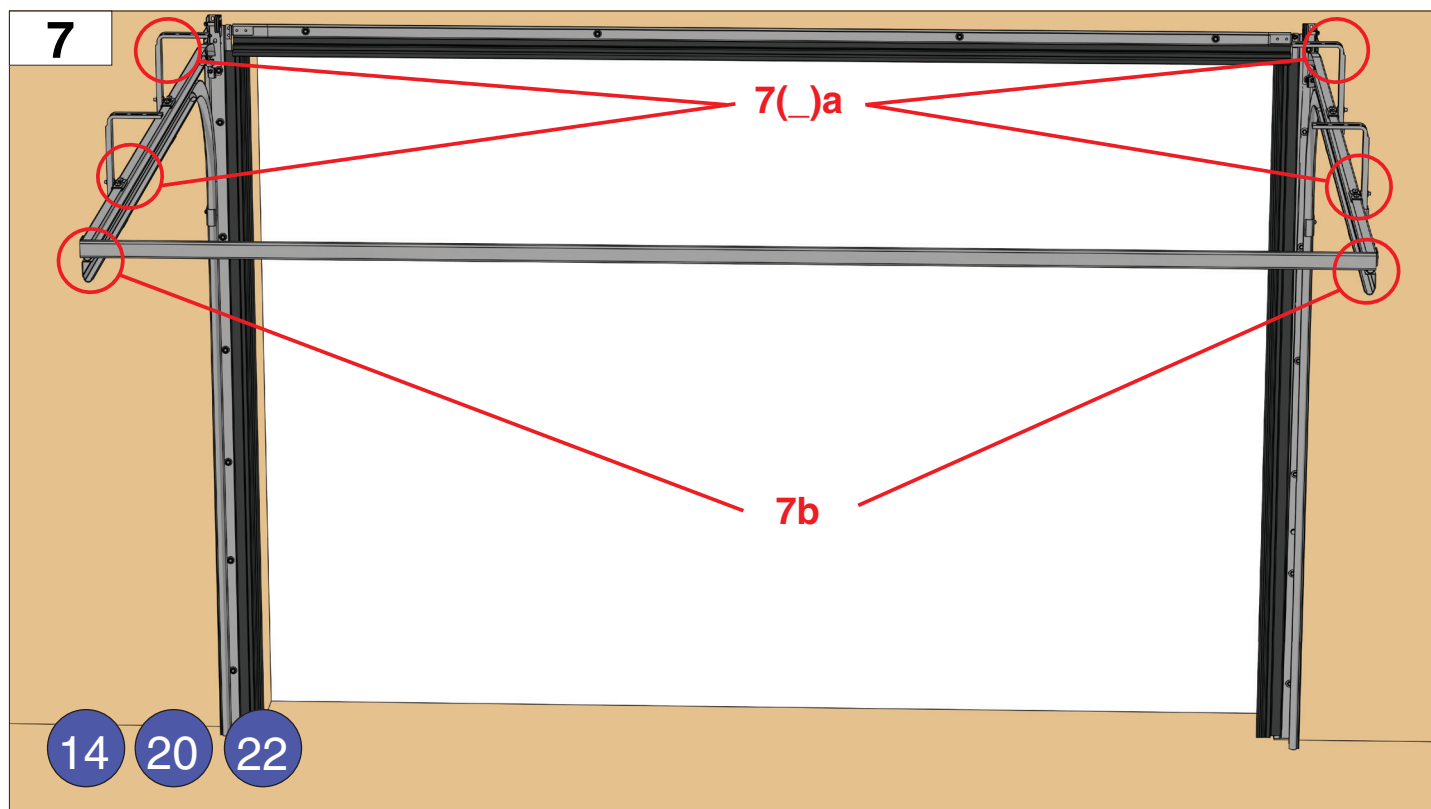


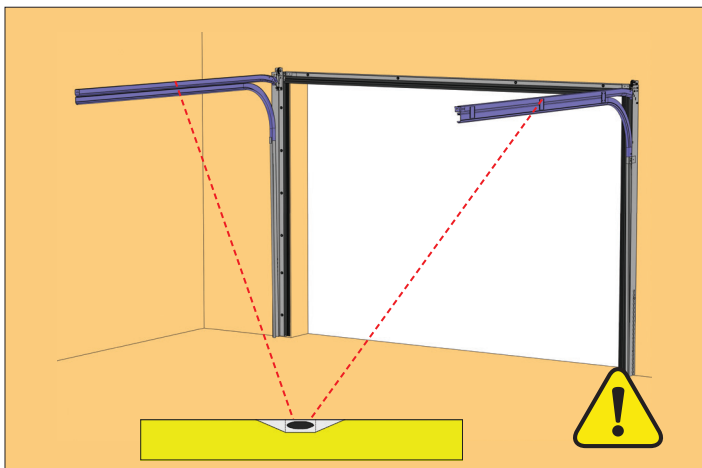
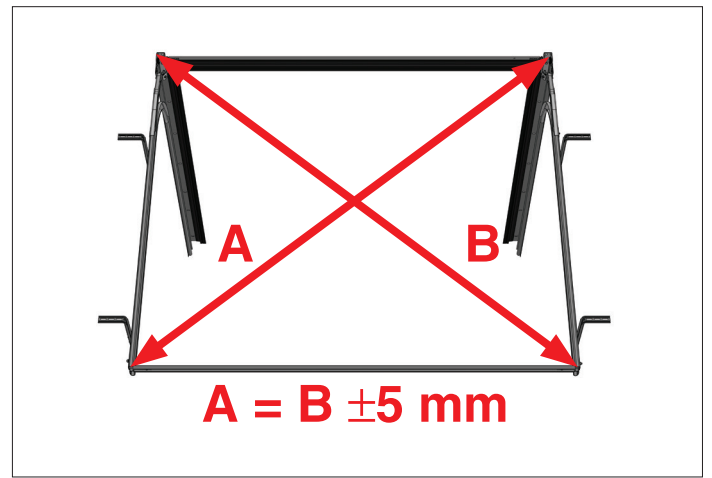
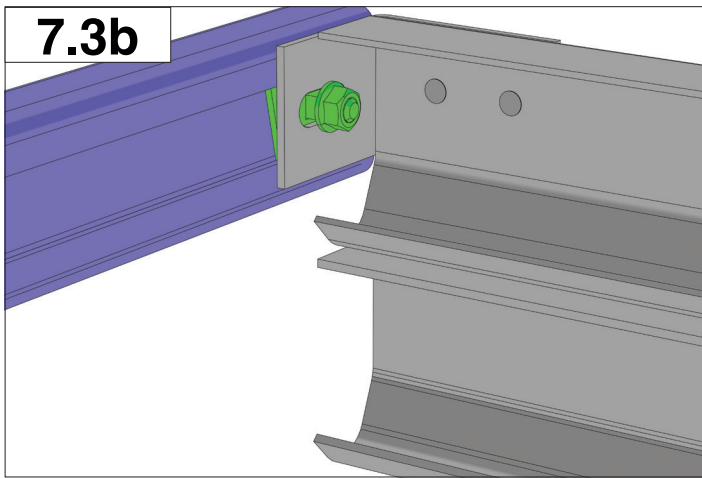
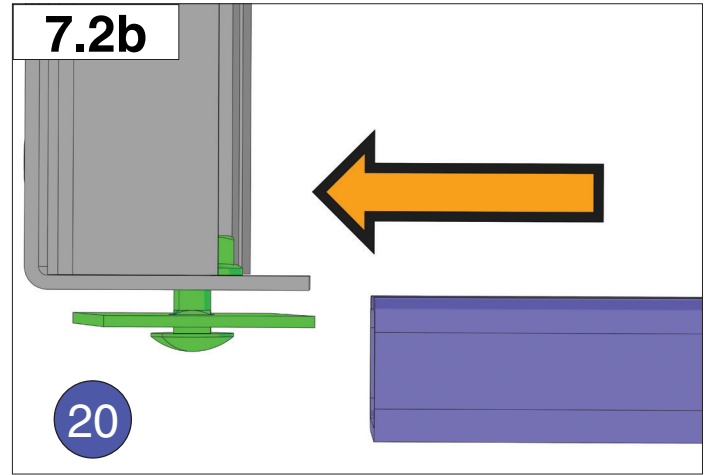
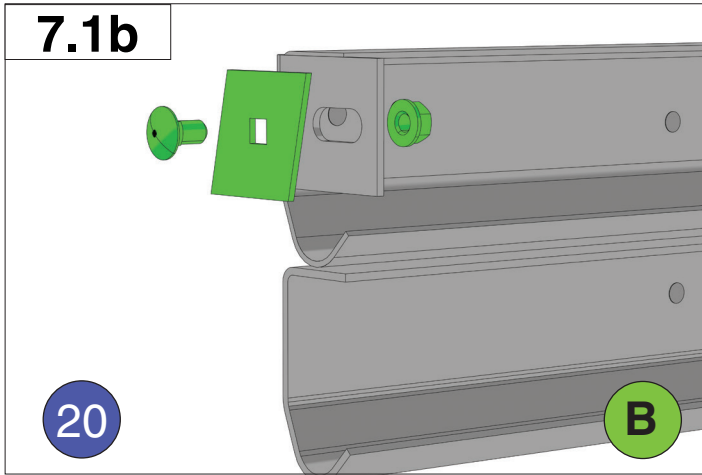




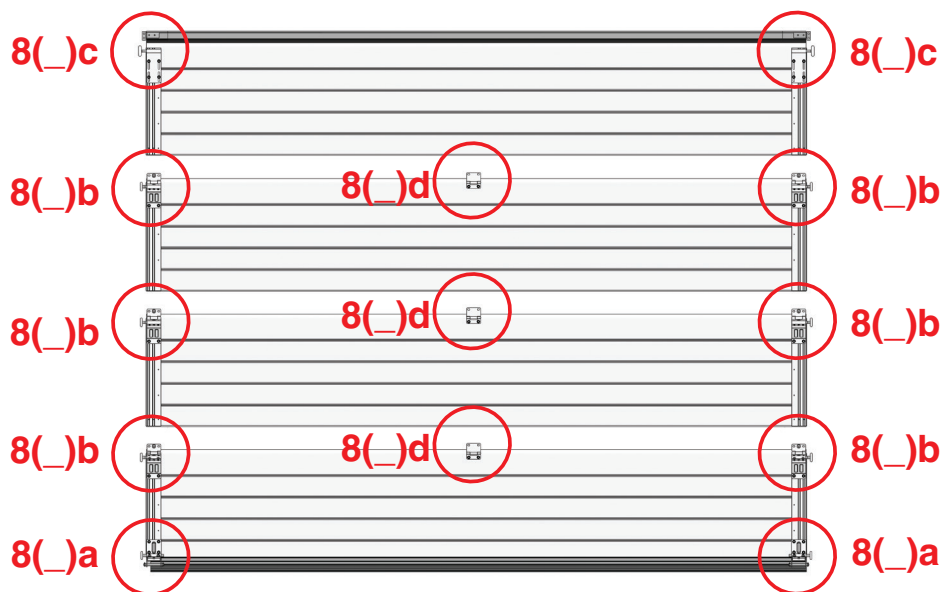








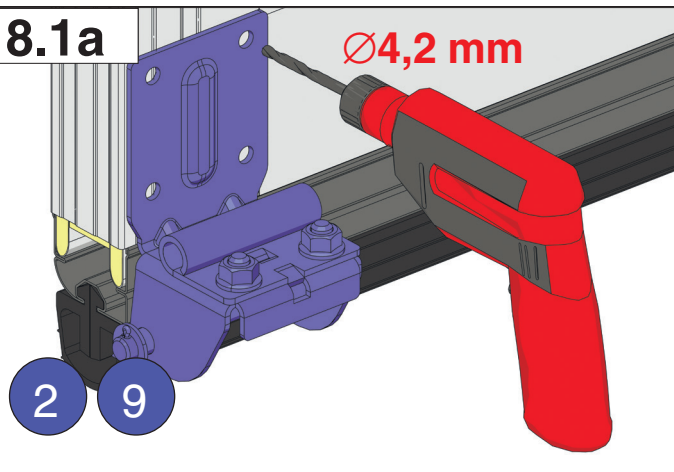
8



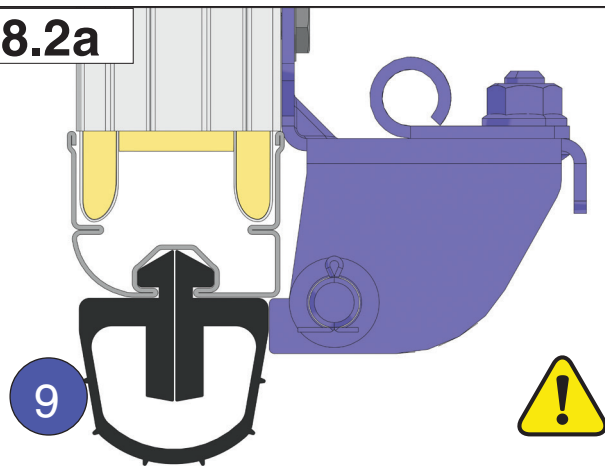
- 1
- 2
- 9
- 11
- 12
- 18
- 19

8.1a

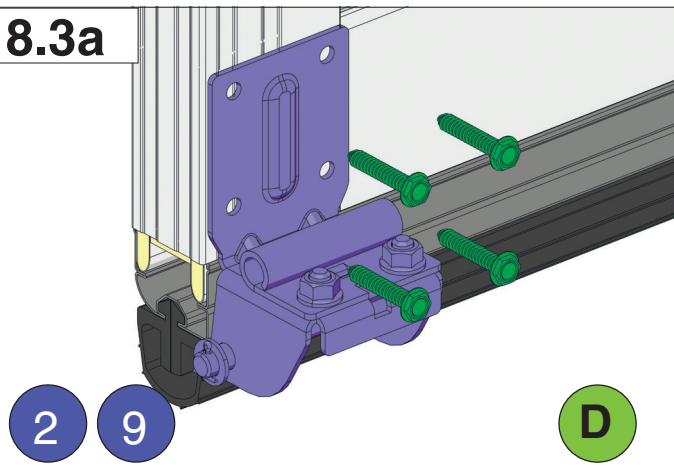
Ø4,2 mm



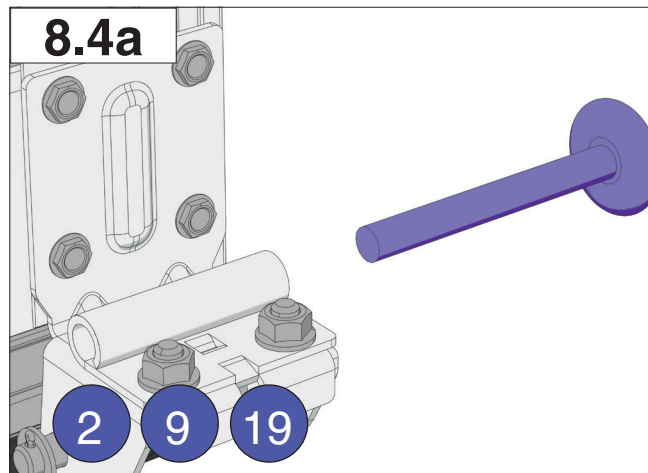
8.2a

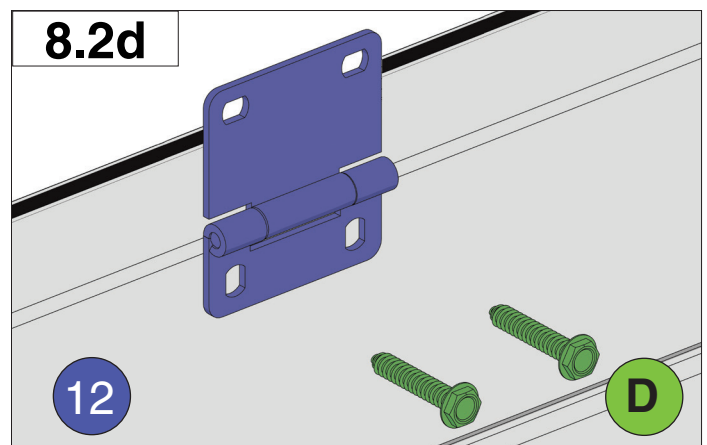
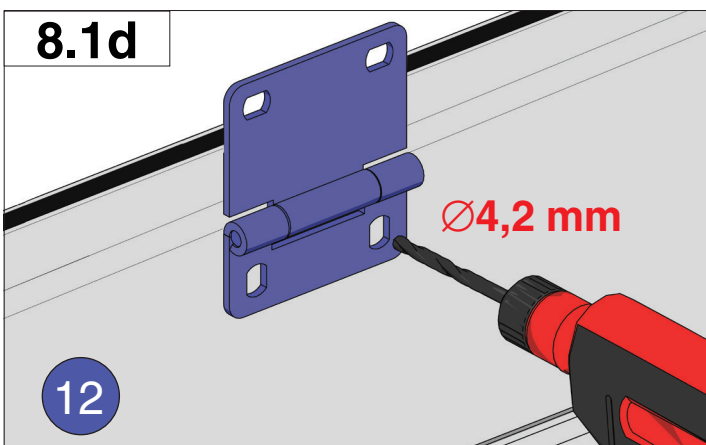
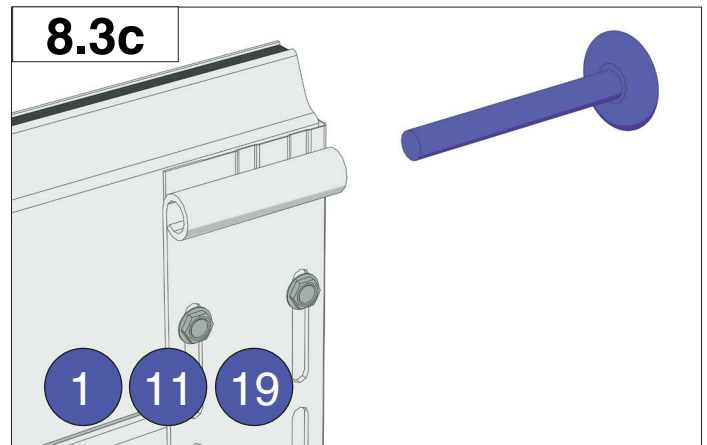
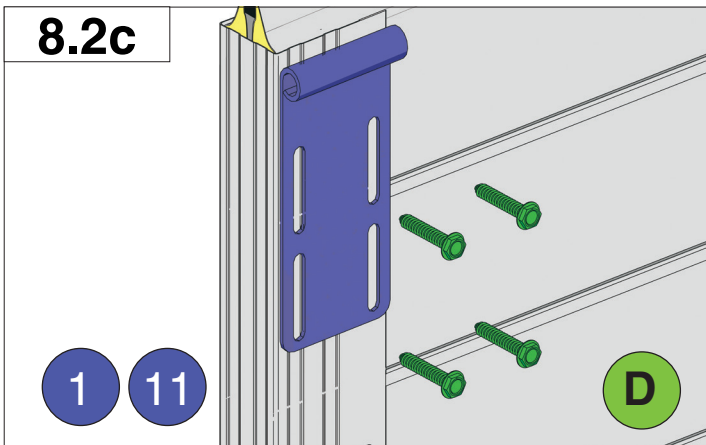
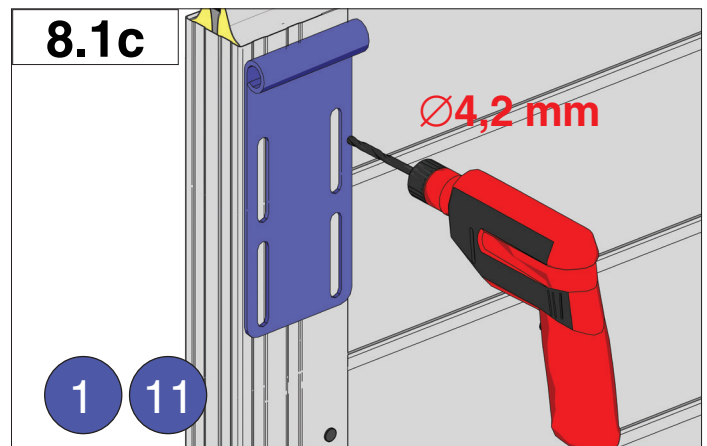
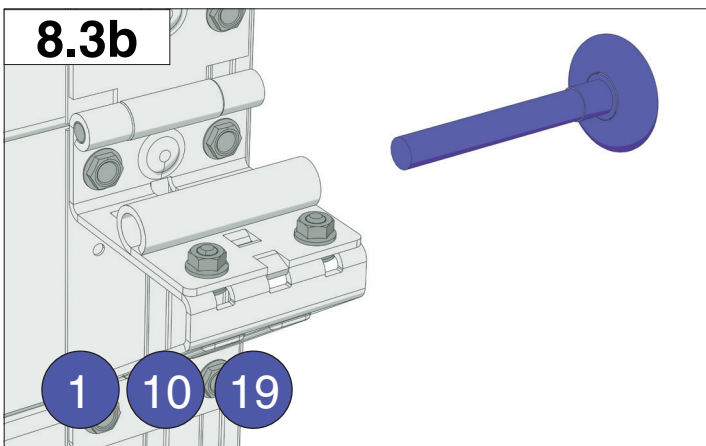
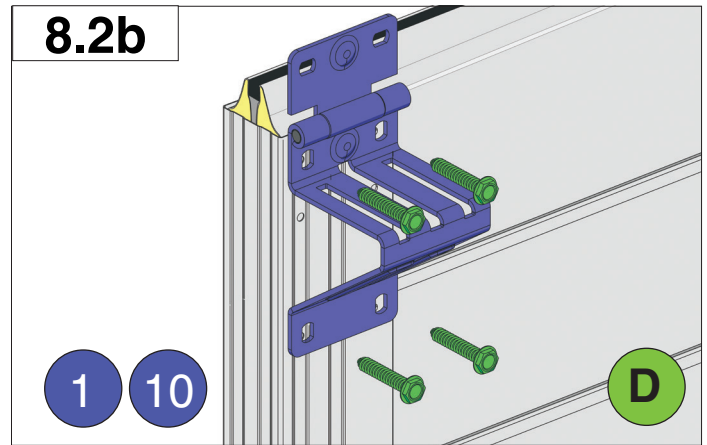
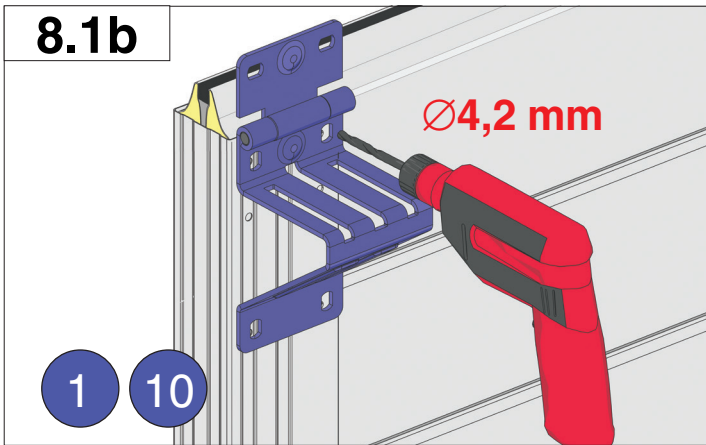


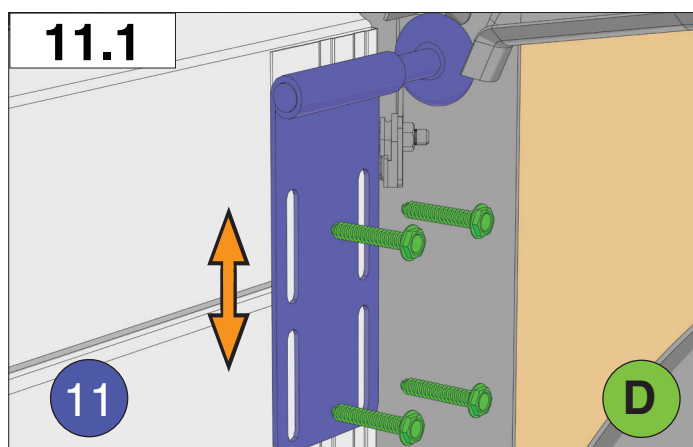
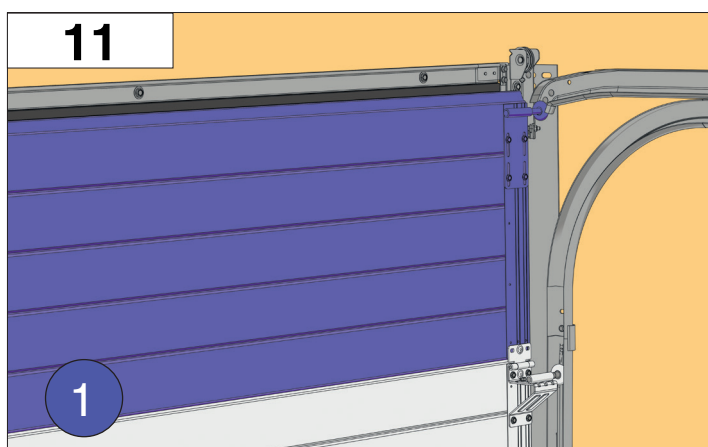
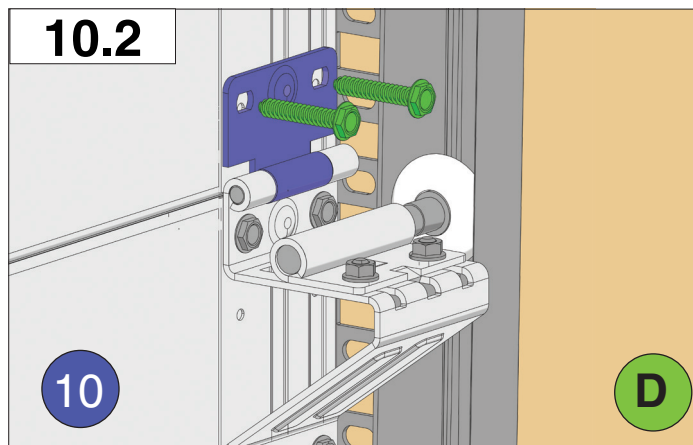
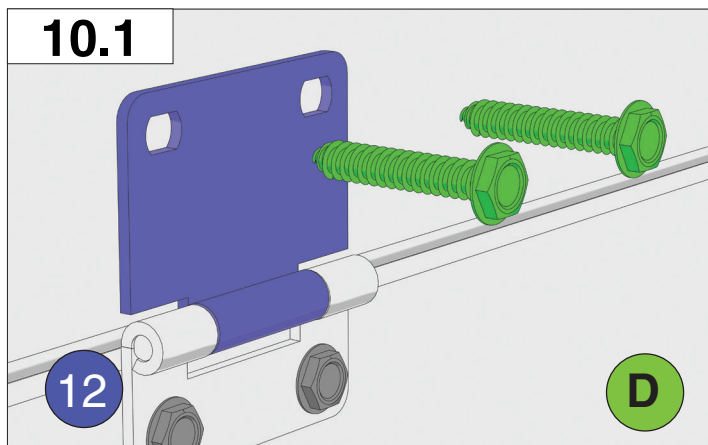
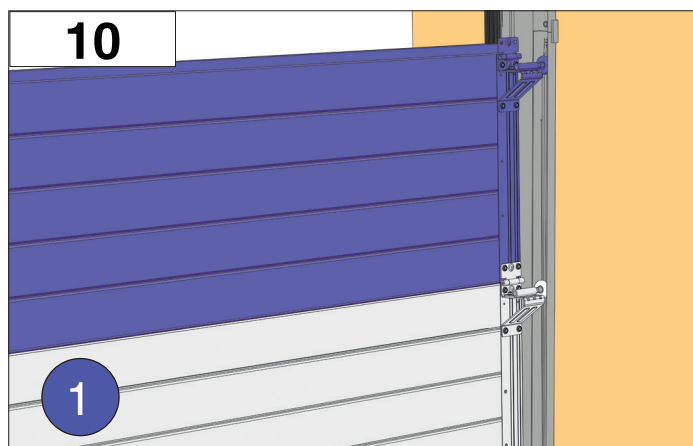
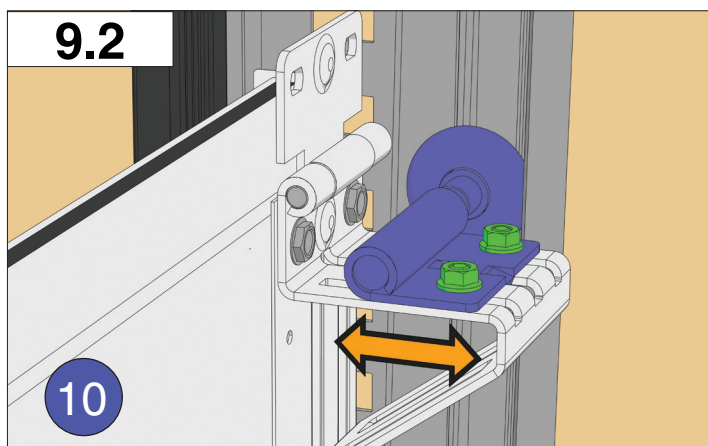
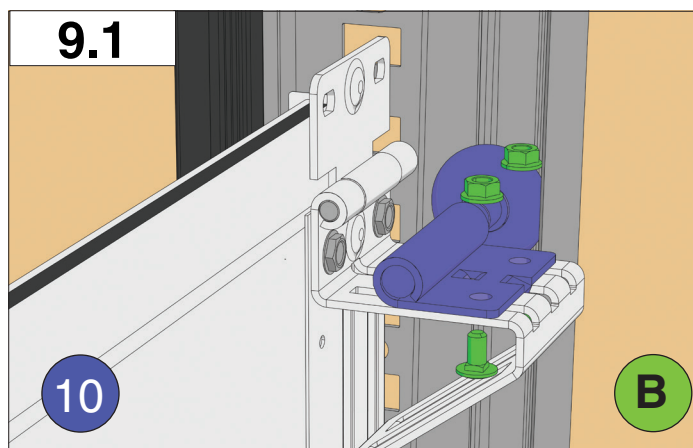
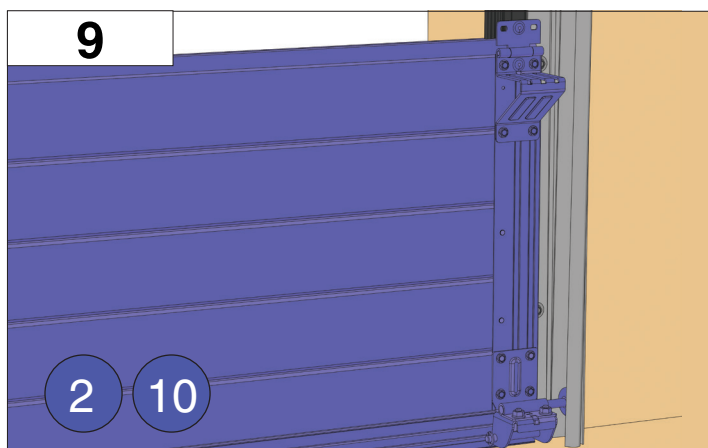
8.3a

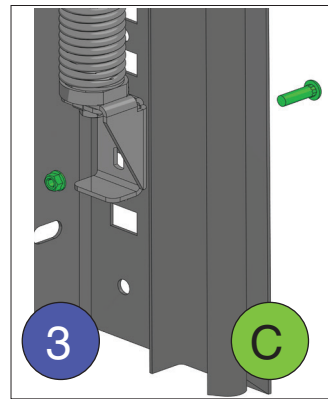
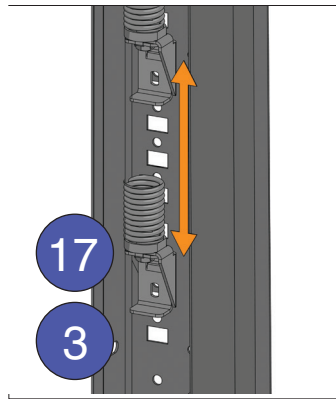
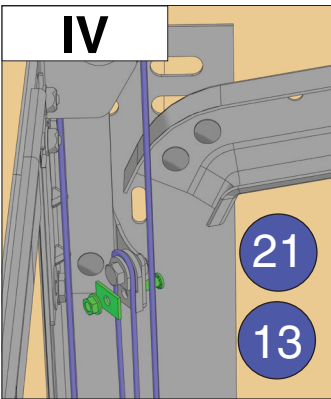
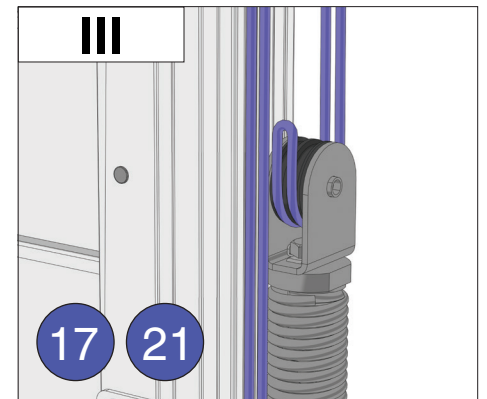
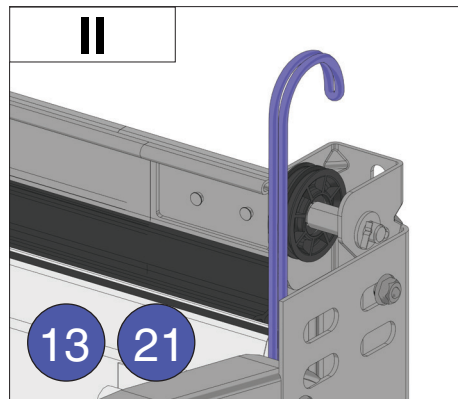
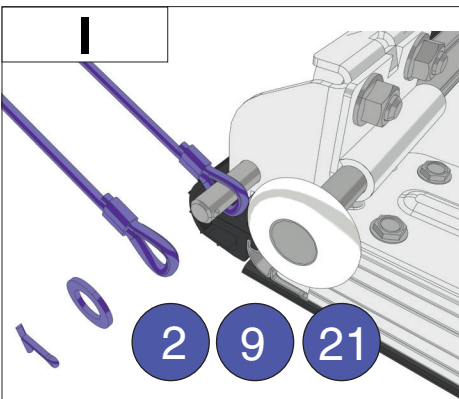
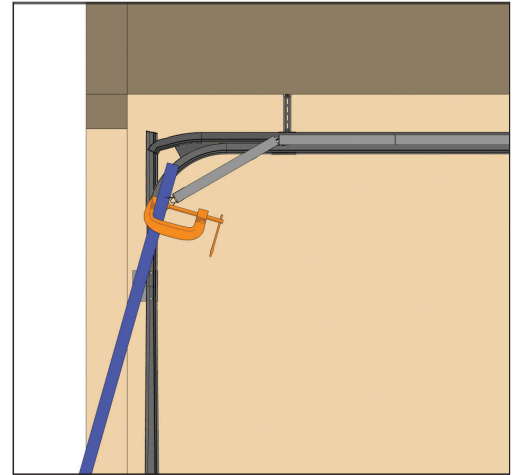
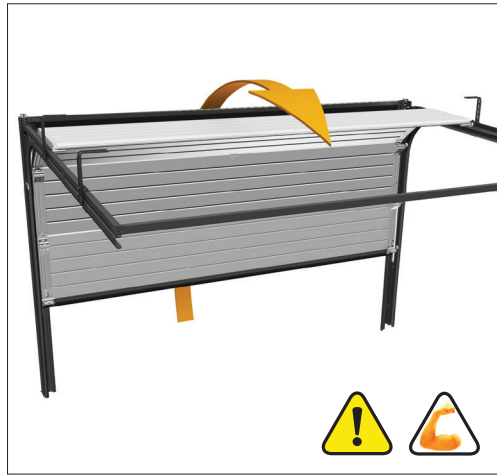
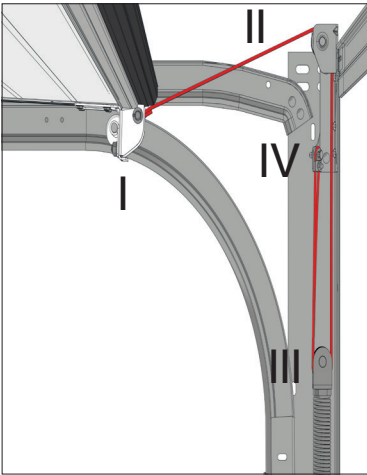


8.4a

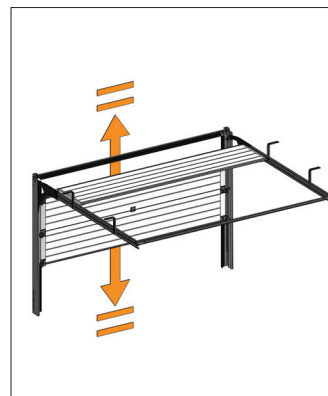
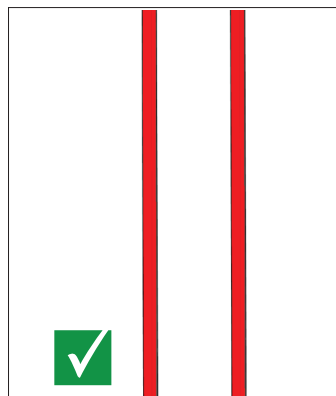
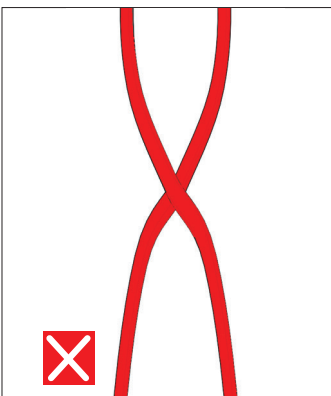




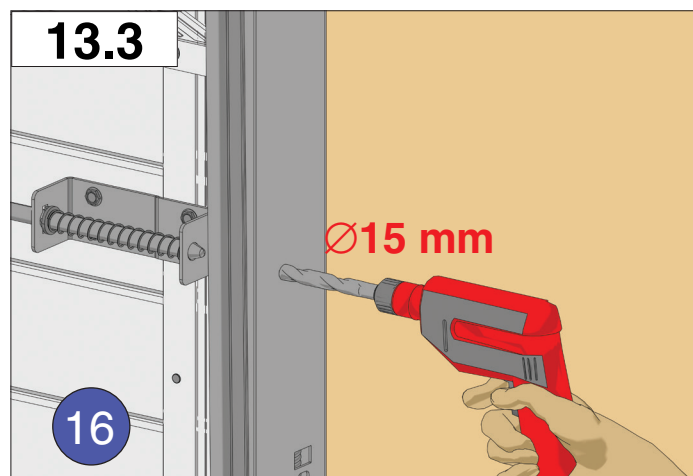
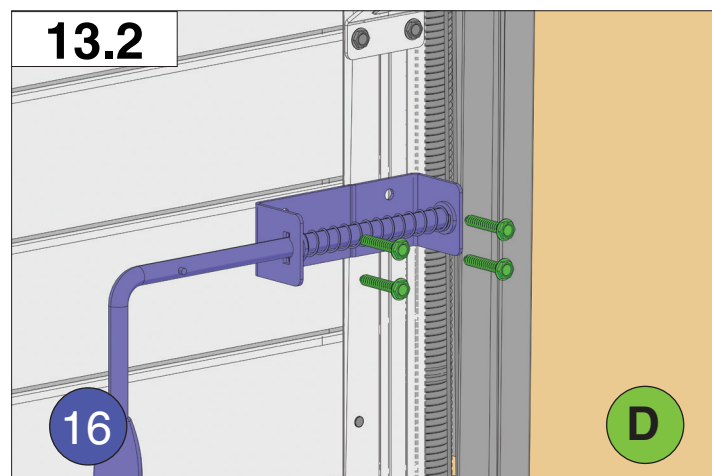
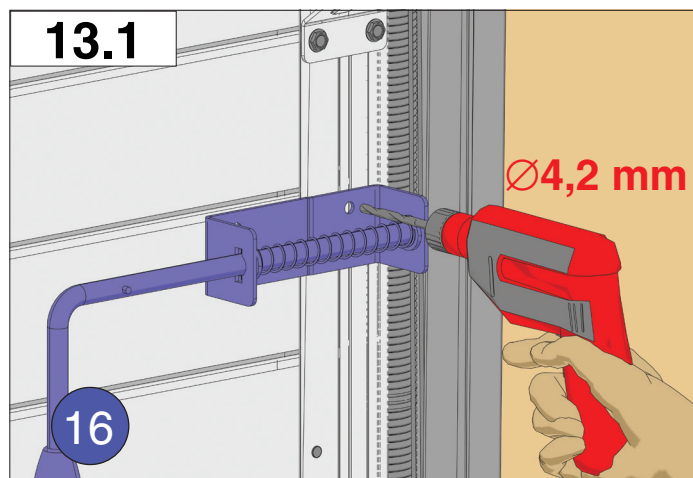
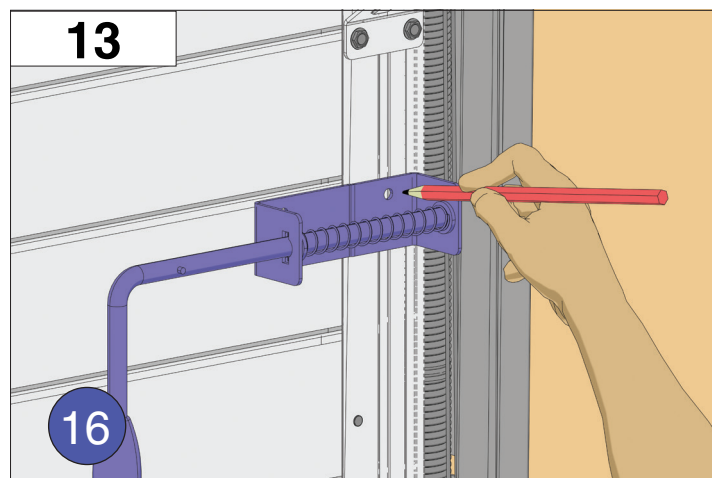
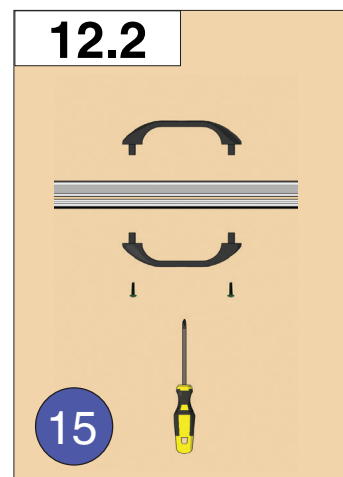
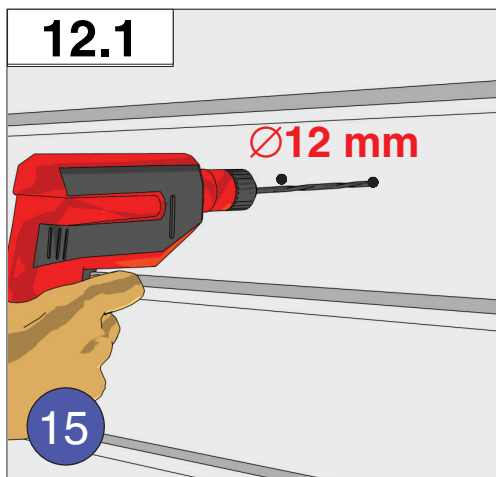
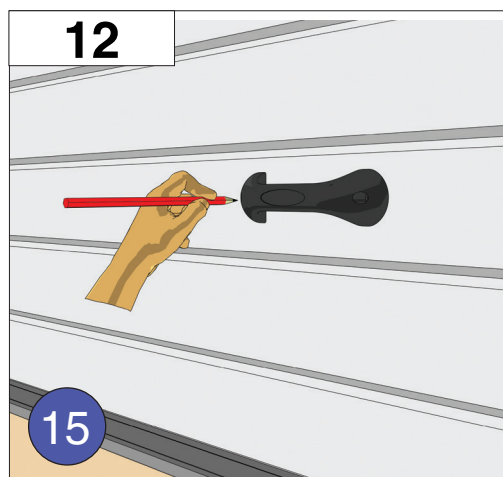


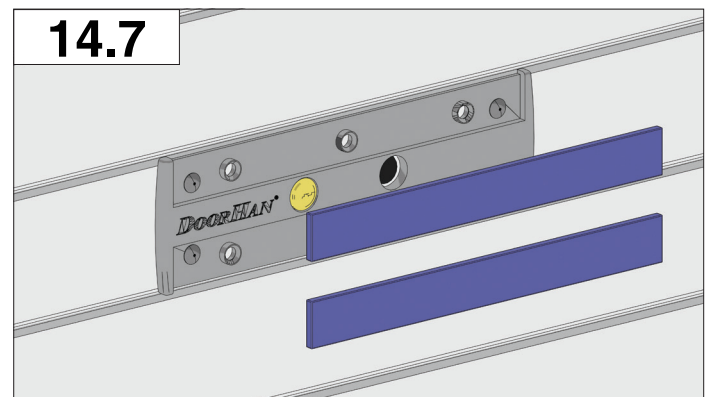
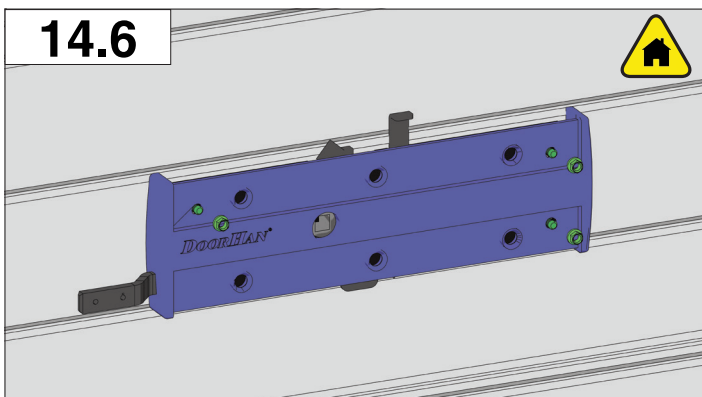
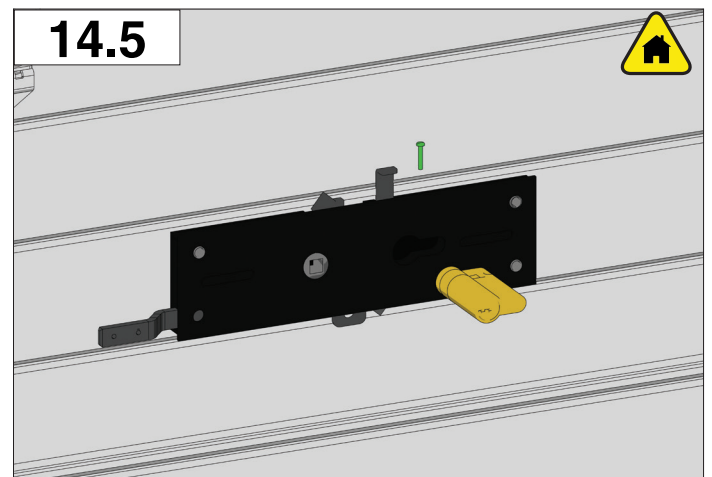
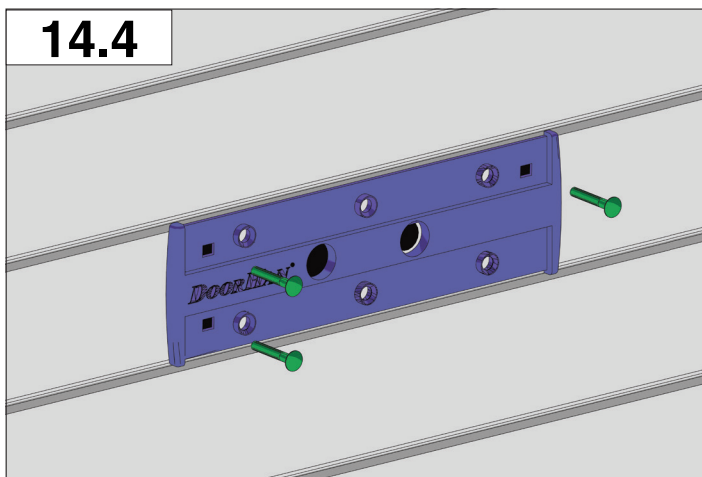
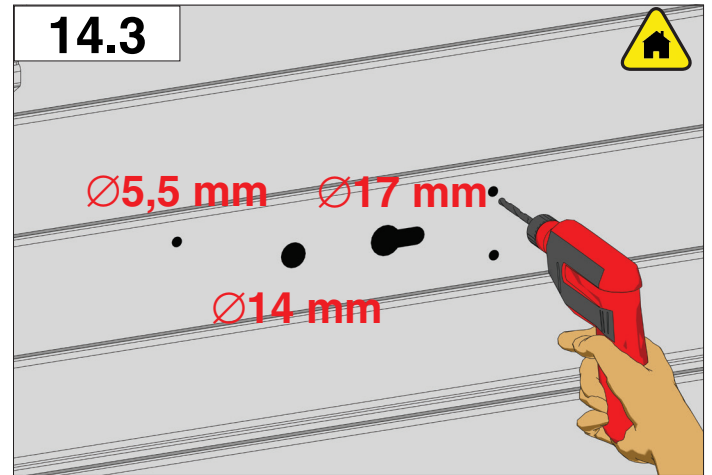
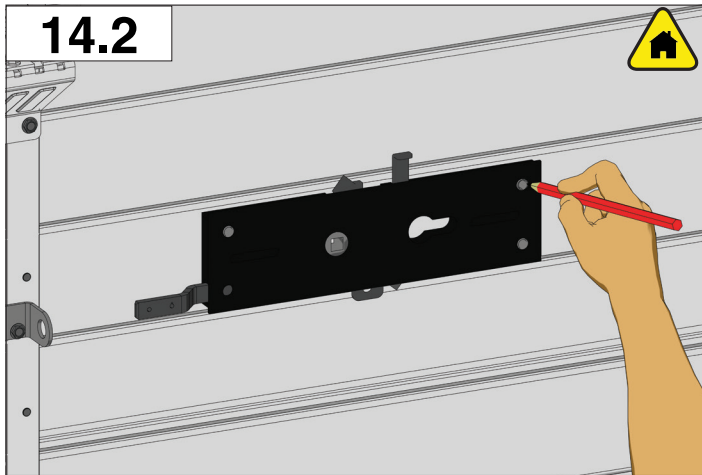
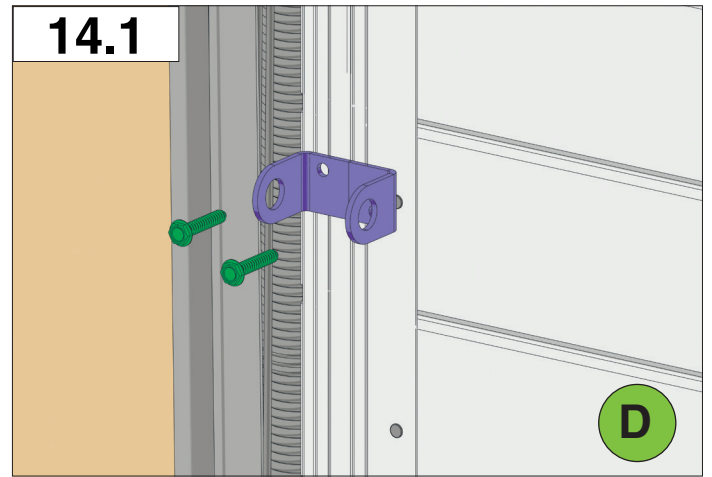
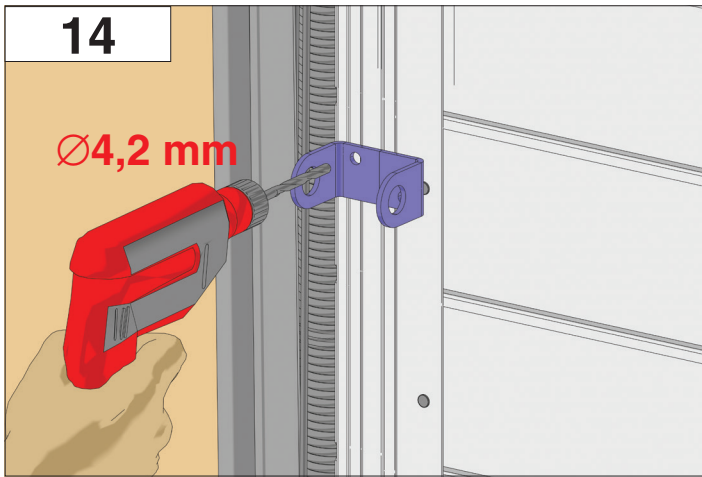


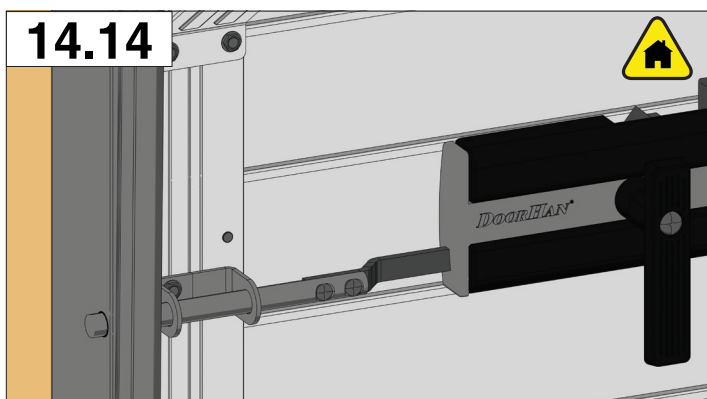
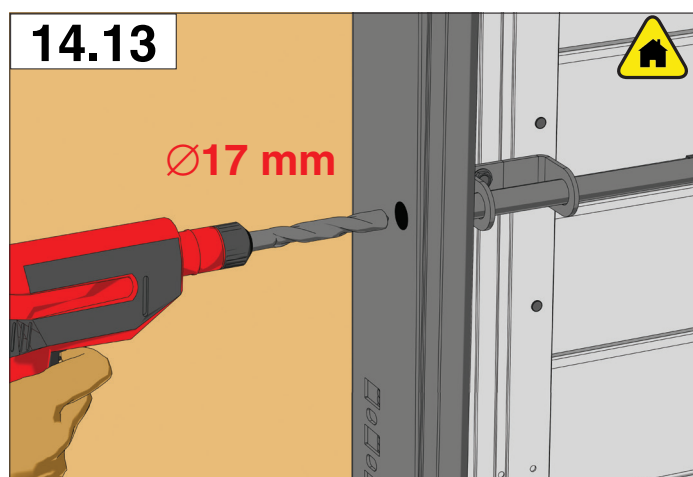
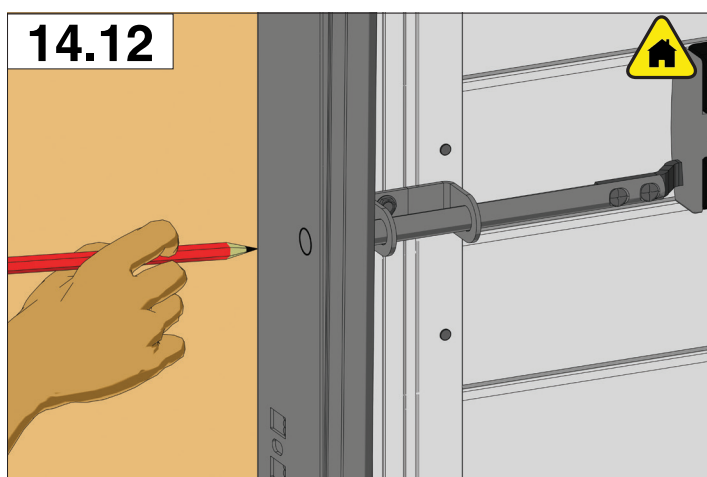
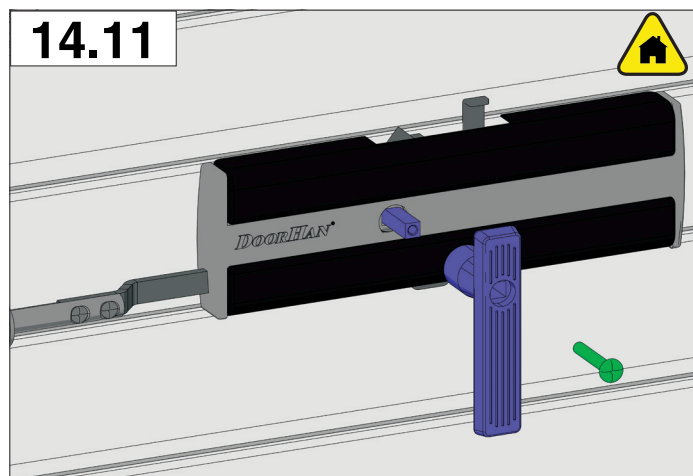
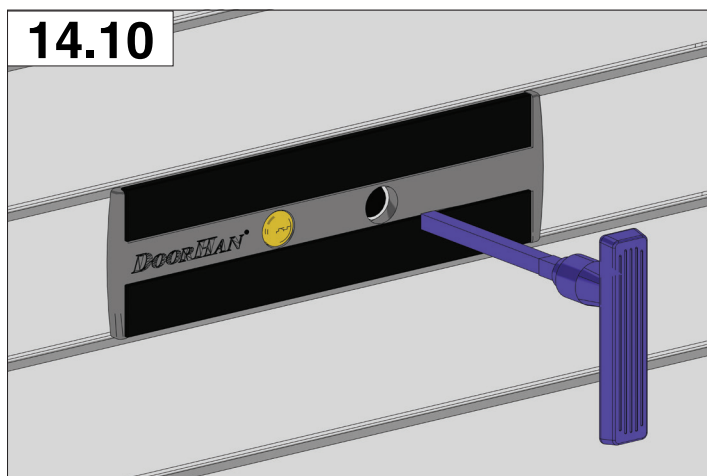
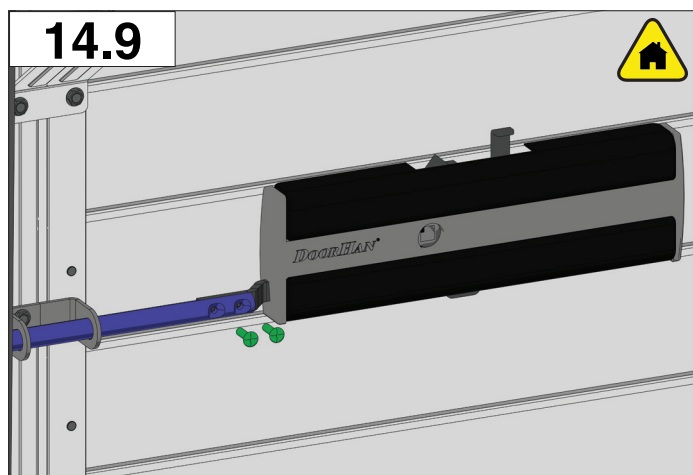
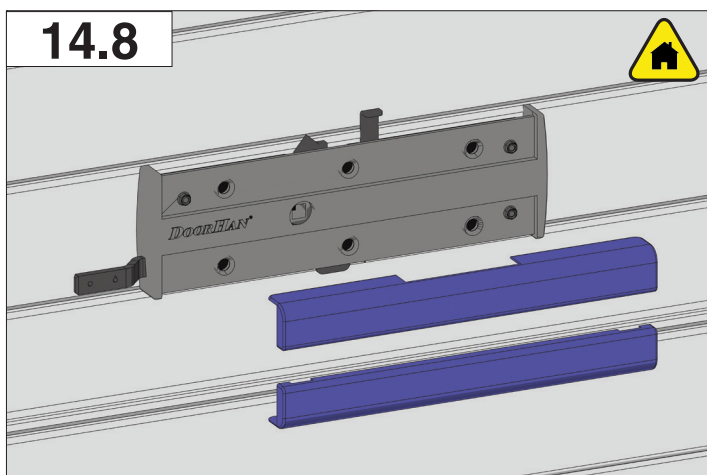
15.	YPR10-sb	Пружина растяжения оцинкованная в сборе с окончаниями	шт.	2	положение натяжителя пружины, 4
-----	----------	---	-----	---	---------------------------------











# *DOORHAN*<sup>®</sup>

Компания DoorHan благодарит вас за приобретение нашей продукции.  
Мы надеемся, что вы останетесь довольны качеством данного изделия.

По вопросам приобретения, дистрибьюции и технического обслуживания  
обращайтесь в офисы региональных представителей или центральный  
офис компании по адресу:

г. Саратов, ул. Степана Разина, д. 80

<http://carmex.ru>